

LISTINO ZANZARIERE PREZZI 2025

 **GRIFHO**®
LE ZANZARIERE PIÙ BELLE
a brand of Grifoflex

 A. L. D.
SERVICE


grifoflex

A.L.D. SERVICE S.R.L.S.

www.aldservice.it - taras@aldservice.it cell: 3806325366



A

ITÁ

V



grifho.com



INDICE

INTRODUZIONE AL LISTINO

Legenda	4
Finiture alluminio	6
Reti	8
Complementi e accessori	10
Indice prodotti	14

PRODOTTI GRIFHO

Zanzariere in luce	16
Zanzariere a incasso	134
Zanzariere a pannelli	212
Altri prodotti Grifho	242
Strumenti promozionali	256

INFORMAZIONI TECNICHE

Sistemi e componenti	278
Zanzariere e involucro edilizio	288

SERVIZI GRIFHO

I nostri servizi	316
Servizio riparazioni	318
Il ciclo della zanzariera	322
Le nostre zanzariere	324
Condizioni di vendita	326
Informativa clienti	332



GRIFHO®

LE ZANZIERE PIÙ BELLE
a brand of Grifoflex

**Brand leader nella ideazione
e realizzazione delle
zanzariere più moderne.**

Le nostre soluzioni sono pensate per garantire la **massima efficacia** nel tenere gli insetti di ogni tipo, lontani dalla tua casa.

Ma anche per essere inserite in mezzo a tutte le cose belle dei tuoi ambienti domestici per contribuire a migliorarne ulteriormente la qualità.



A. L. D.
SERVICE



grifho.com



UN'AZIENDA DI FAMIGLIA PERUGINA

GRIFOFLEX PRODUCE E
DISTRIBUISCE **ZANZARIERE**
E SCHERMI SOLARI DA
MEZZO SECOLO

Abbiamo accolto **LE SFIDE DELLA
CRESCITA INDUSTRIALE** del nuovo secolo
con due precisi obiettivi che ci portiamo
appresso da cinquant'anni.

Ci caratterizza un'**ATTITUDINE A
NON RISPARIARSI** che il nostro
cliente conosce e apprezza da sempre.





“

COME **NOI** ANCHE IL
NOSTRO PRODOTTO
NON PERDERÀ MAI
LA SUA **ANIMA**

GRIFHO®



IL NOSTRO **TERRITORIO**

Ci ha visto nascere, ha nutrito di bellezza ed eleganza ogni nostro passo. Respirando la sua magica atmosfera siamo diventati quelli che siamo.

IL NOSTRO **PRODOTTO**

Rivela le sue origini artigianali nell'attenzione maniacale per il dettaglio, nel piacere che proviamo a personalizzarlo per il nostro cliente.

LA NOSTRA **PASSIONE**

Nasce dall'ascolto delle nostre radici e si nutre del loro spirito contemporaneo.

LEGENDA

ZANZARIERE IN LUCE



Zanzariere a molla in luce per porta finestra
Barra maniglia a scorrimento orizzontale.



Zanzariere plissettate in luce per porta finestra
Barra maniglia a scorrimento orizzontale. Si ferma nella posizione desiderata.



Zanzariere a molla in luce per finestra
Barra maniglia a scorrimento verticale.



Zanzariere plissettate in luce per finestra
Barra maniglia a scorrimento verticale. Si ferma nella posizione desiderata.

ZANZARIERE DA INCASSO



Zanzariere a molla da incasso per porta finestra
Barra maniglia a scorrimento orizzontale.



Zanzariere plissettate da incasso per porta finestra
Barra maniglia a scorrimento orizzontale. Si ferma nella posizione desiderata.



Zanzariere a molla da incasso per finestra
Barra maniglia a scorrimento verticale.

ZANZARIERE A PANNELLI



Zanzariera a pannelli con apertura a scorrimento orizzontale
Composte da due o più ante scorrevoli a trascinamento orizzontale.



Zanzariere a pannelli con apertura a battente
Composte da un'anta battente dotata di spazzolini anti-intrusione sulla soglia e agganciata a cerniere con molla di richiamo.



Zanzariere a pannelli con profili sagomati
Il profilo riprende tre tipologie d'arco la cui fattibilità deve essere verificata caso per caso: a tutto sesto, a sesto ribassato e mediterraneo.



Zanzariere a pannelli a schermo fisso
Composte da un telaio che - con appositi agganci - si fissa all'apertura da proteggere.



ALTRI **PRODOTTI GRIFHO**



Tende veneziane

Pratiche, economiche e di facile utilizzo con possibilità di orientare la lamelle in alluminio per regolare l'entrata della luce.



Frangisole

Composta da uno o più pannelli fissi, all'occorrenza possono essere fissati anche sui binari.

OPTIONAL E **ACCESSORI**



Sistema anticimice

Dotato di spazzolini a setole rigide e accorgimenti tecnici di chiusura del telo, i quali garantiscono l'inaccessibilità del fastidioso insetto.



Guida antivento

Zanzariere dotate di spazzolino a setole inclinate il quale favorisce la tenuta del telo anche in zone particolarmente ventilate.



Chiusura a molla con blocco a calamita

Con una leggera trazione sblocchi la calamita aprendo la zanzariera che si riavvolge approssimativamente la metà.



Cingolo 'safe rail'

Cingolo alto, dotato di cremagliera elastica per una tenuta al vento e agli insetti senza precedenti e una rete sempre piana.



Movimento assistito

Il prodotto è movimentato a catenella con molla di richiamo che ne facilita il riavvolgimento.



Rallentatore molla di ritorno

Permette di rallentare la corsa della barra maniglia in fase di apertura della zanzariera.



Regolazione carica molla

Veloce regolazione della reattività della molla di recupero della rete.



Posa smart

Ciascuna zanzariera propone una soluzione di posa efficace e veloce da montare.



Guida a terra 'extra-flat'

Guide proposte di soli 5 mm o inferiore ribassata a seconda della zanzariera.



Apertura a cricchetto

Opzione con la possibilità di sollevare la leva del cricchetto per l'apertura della zanzariera.



Zanzariera in luce con tela oscurante

Prodotto disponibile in versione oscurante.



Zanzariera da incasso con tela oscurante

Prodotto disponibile in versione oscurante.



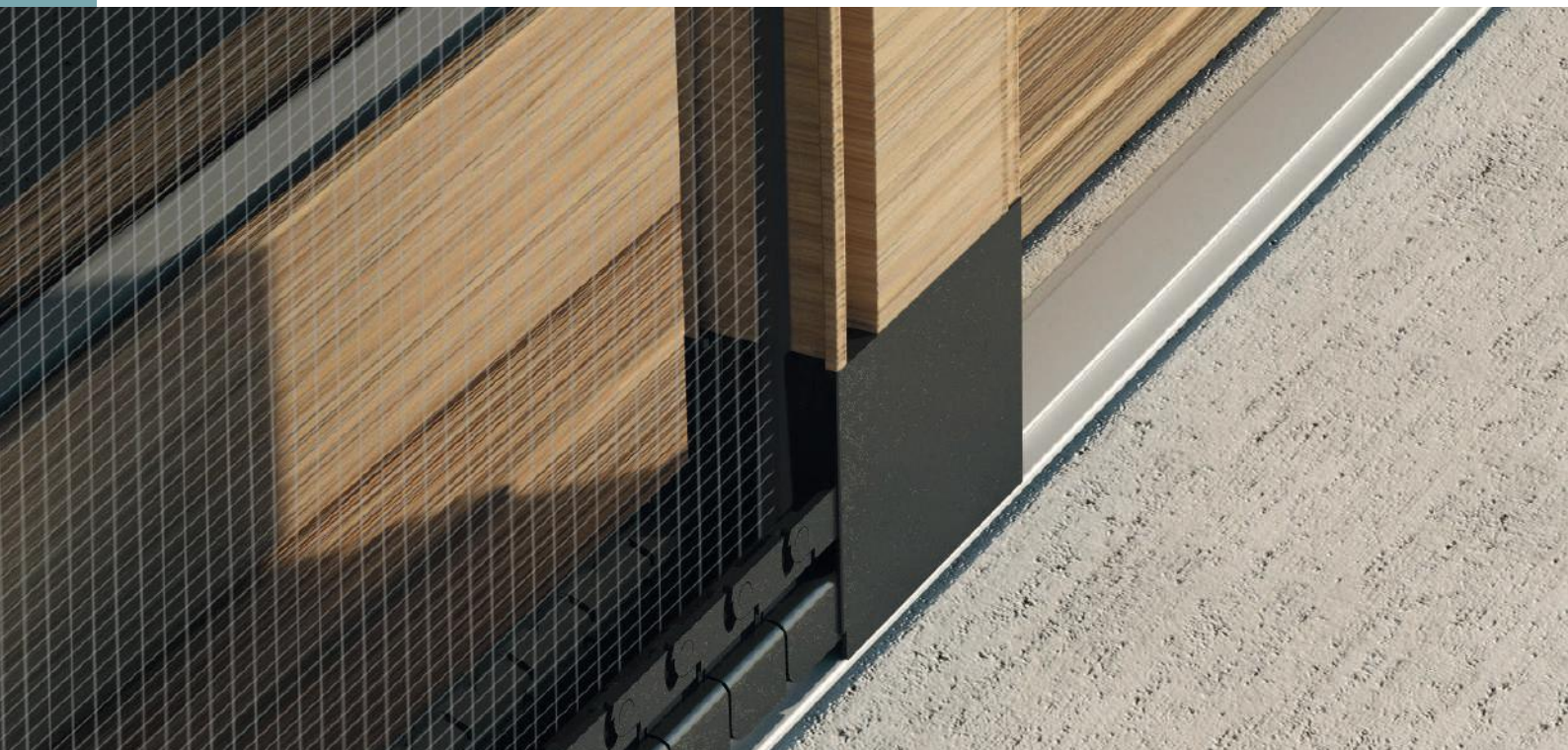
Guarnizioni anti-intrusive

Modello dotato di guarnizioni che ostacola l'accesso agli insetti.



Montaggio a toppa

Prodotto provvisto di sistema per il montaggio a toppa (fuori dal vano finestra).



FINITURE ALLUMINIO

Dividiamo l'ampia gamma di finiture standard per fasce di prezzo:

- **FASCIA A** (verniciati standard)
- **FASCIA B** (verniciati puntinati)
- **FASCIA C** (finti legno)

Verniciamo il prodotto con colori 'a richiesta'. È sufficiente un identificativo certo del colore di cui hai bisogno.

Con la verniciatura interna cambiano tempi di fornitura e prezzo, resta valido il nostro obiettivo prioritario: darti sempre quello che vuoi!



Finiture in esaurimento



IL PROCESSO DI FINITURA

Non tutti i colori e le finiture si possono riprodurre perfettamente alla scala industriale.

Le finiture proposte sul listino hanno valore orientativo. Occorre considerare una pur modesta variabilità, inevitabile, dovuta al processo stesso di produzione.

Collaboriamo con dei partner che, come noi, fanno della qualità e dell'estetica unite alla garanzia della durata nel tempo una regola che non ammette deroghe. "Qualicoat" una delle loro numerose certificazioni.

NB: La disponibilità colori varia da prodotto a prodotto, consultare sempre la pagina di riferimento del prodotto scelto. È fatta salva la possibilità di Grifho di cambiare anche i colori senza preavviso.

Aggiornamenti e le novità a riguardo saranno presenti su www.grifho.com



I TEMPI DI CONSEGNA

Per i colori standard di questo listino i tempi di consegna sono di una settimana 'data ordine' con la prima consegna utile.

Per i colori a richiesta (in tutte le finiture verniciabili internamente) i tempi di consegna sono entro 2 settimane 'data ordine' al primo scarico utile.

Per i finti legno a campione consideriamo 4-5 settimane salvo imprevisti (salvo verifica di danni ai profili o verniciatura non conforme).

GLI ACCESSORI IN PLASTICA

Per molti prodotti proponiamo gli accessori in plastica stampati 'in tinta' da Grifoflex.

Non è possibile, tuttavia, ottenere una corrispondenza perfetta tra la tinta delle parti metalliche e quella degli accessori in plastica.

Il materiale diverso e i processi di produzione consentono accostamenti cromatici del tipo 'tono su tono', limitati ma di gran pregio estetico.

FASCIA A



FASCIA B



FASCIA C





RETI

Le reti anti-insetto, in un prodotto tecnico come la zanzariera, costituisce il cuore della sua efficacia. La nostra attività di ricerca e sviluppo in questo campo è assidua.

L'ampia gamma che proponiamo segue, e spesso traina, lo sviluppo delle tecnologie dei materiali che offrono sempre maggiori garanzie di igiene e durevolezza.

Ogni rete è un vero e proprio progetto tecnico che i nostri partners concepiscono per la soluzione di specifiche necessità d'uso.

A seconda dei casi si esaltano la visibilità, trasparenza, solidità e stabilità strutturale o le doti antibatteriche per rispondere a un sempre maggiore bisogno di qualità.



**Glasstex**

Rete standard.

Materiale	fibra di vetro
Peso	160 gr/mq
Spessore	0,29 mm
Al fuoco	classe M2
Colori	grigio, nero

Sunox

Rete fotocatalitica antibatterica e antivirus.

Materiale	fibra di vetro
Peso	116 gr/mq
Spessore	0,29 mm
Al fuoco	classe M2
Colori	antracite

Fabrinet

Con Gtot pari 0.34 è protagonista del Superbonus Schermature Solari.

Materiale	poliestere spalmato PVC (coefficiente apertura 50%)
Peso	200 gr/mq
Spessore	0,51 mm
Al fuoco	classe 1
Colori	grigio, nero

Antipo

Rete a trama fitta 18x30 fili per pollice.

Materiale	fibra di vetro
Peso	160 gr/mq
Spessore	0,30 mm
Al fuoco	classe M2
Colori	grigio, nero

Polipropilene

Rete ad elevata resistenza.

Materiale	PPE
Peso	52 gr/mq
Spessore	0,25 mm
Colori	grigio, nero

Panorama

Rete sottile ad alta trasparenza

Materiale	fibra di vetro e PVC
Peso	86 gr/mq
Spessore	0,26 mm
Colori	grigio, nero

Zebra

Rete a contrasto cromatico che ne innalza la visibilità.

Materiale	fibra di vetro, PVC
Peso	116 gr/mq
Spessore	0,30 mm
Al fuoco	Classe M2
Colori	bande nere / bianche alternate

Plissettata

Rete polimerica a memoria di piega.

Materiale	poliestere, polipropilene, fibra di vetro
Colori	nero, grigio

Alluminio

Rete strutturale.

Materiale	alluminio
Peso	200 gr/mq
Colori	grigio chiaro, nero

Inox

Rete strutturale.

Materiale	acciaio inox Aisi 316
Peso	510 gr/mq
Colori	inox



COMPLEMENTI E ACCESSORI

Completano il prodotto Grifoflex interpretando al meglio la complessità e l'articolazione funzionale che esprime.

Identificano non solo precise scelte stilistiche ma anche le condizioni di posa e di utilizzo di ogni singolo prodotto.

Maniglie



Pivot
Maniglia pivotante in materiale plastico. Efficace nella presa, minima negli ingombri.



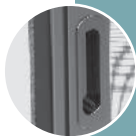
Slim
Maniglia girevole che ruota su un estremo per essere riposta quando non serve.



Ghost
Maniglia in materiale tessile che sparisce letteralmente mimetizzandosi col telo rete.



A sporgere
Sporge quanto basta dal profilo della barra maniglia per dare il massimo della comodità nella presa.



Incasso
Nei profili barra maniglia laterali a molla si può montare la maniglia ad incasso. Discreta, funzionale, esalta il design del prodotto.

Movimenti



A molla
Anima di molti dei prodotti Grifoflex, il sistema a molla è frutto di decenni di studio e continuo affinamento.



Catenella
Un sistema, mutuato dal mondo degli oscuranti che rivela, nelle zanzariere, particolari doti di praticità nel modulare l'apertura del telo rete.

Complementi



Stay
Se il tuo cliente ama gli animali potrà certamente apprezzare la nostra gattaiola. Da montare sempre nell'angolo in basso della tua zanzariera a pannello Grifoflex.

- Porta Stay piccola (ingresso 17x20cm)
- Porta Stay grande (ingresso 21.8x25.5cm)
- Porta Stay piccola arretrata
- Porta Stay grande arretrata montate obbligatoriamente sulla configurazione ad una via





I NOSTRI
PRODOTTI

GRIFHO.COM



A. L. D.
SERVICE





INDICE PRODOTTI

ZANZARIERE IN LUCE

IN LUCE A MOLLA PER PORTA FINESTRA



	Rollblock.....	20
	Rollblock SB.....	22
	Rollblock SGT.....	24
	Rollblock bilaterale.....	26
	Rollblock ante a seguire.....	28
	Rollblock apertura centrale.....	30
	Rollout maxxy.....	32
	Rollout maxxy SB.....	34
	Rollout maxxy bilaterale.....	36
	Rollout maxxy ante a seguire.....	38
	Rollout maxxy apertura centrale.....	40
	Rollout maxxy advance block.....	42
	Rollout 40.....	44
	Rollout 40 apertura centrale.....	46
	Rollout 40 advance.....	48
	Rollout 40 advance block.....	50
	Icona.....	52
	Icona apertura centrale.....	54
	Confort.....	56
	Confort apertura centrale.....	58
	Dinamica.....	60
	Dinamica apertura centrale.....	62
	Sidney.....	64
	Sidney apertura centrale.....	66
	Sidney plus.....	68
	Sidney plus apertura centrale.....	70
	Kiko laterale.....	72
	Kiko apertura centrale.....	74

IN LUCE PLISSETTATE PER PORTA FINESTRA



	Plissé 13.....	78
	Plissé 22.....	80
	Plissé 31.....	82
	Plissé 38.....	84

IN LUCE A MOLLA E CATENELLA PER FINESTRA



	Dream luce.....	88
	Moderna.....	90
	Moderna touch.....	92
	Opera touch.....	94
	Garda.....	96
	Garda touch.....	98
	Asso.....	100
	Iseo touch.....	102
	Iseo.....	104
	Ghost luce.....	106
	Quadra.....	108
	Nuova Master touch.....	110
	Suite.....	112
	Colibri.....	114
	Elite open.....	116
	Kiko.....	118
	Colibri plus.....	120
	Savana.....	122
	Cubo frontale.....	124

IN LUCE PLISSETTATE PER FINESTRA



	Plissé 13.....	128
	Plissé 22.....	130

 **A. L. D.
SERVICE**

ZANZARIERE DA INCASSO

DA INCASSO A MOLLA PER PORTA FINESTRA



	Rollblock incasso	138
	Rollblock incasso SB.....	140
	Rollblock incasso bilaterale.....	142
	Rollblock incasso ante a seguire.....	144
	Rollblock incasso apertura centrale	146
	Rollout maxxy incasso	148
	Rollout maxxy SB.....	150
	Rollout maxxy incasso bilaterale	152
	Rollout maxxy incasso ante a seguire	154
	Rollout maxxy incasso apertura centrale.....	156
	Rollout maxxy incasso advance block.....	158
	Rollout 40 incasso.....	160
	Rollout 40 incasso apertura centrale.....	162
	Rollout 40 advance incasso.....	164
	Rollout 40 advance block incasso	166
	Rollout 35 incasso.....	168
	Rollout 35 incasso apertura centrale	170
	Giordania.....	172
	Giordania apertura centrale.....	174
	Sidney incasso.....	176
	Sidney incasso apertura centrale.....	178

DA INCASSO PLISSETTATE PER PORTA FINESTRA



Plissè incasso	182
----------------------	-----

DA INCASSO A MOLLA E CATENELLA PER FINESTRA



	Dream incasso.....	186
	Teorema touch	188
	Corea touch.....	190
	Corea	192
	Malesia	194
	India touch.....	196
	India.....	198
	Ghost incasso	200
	Linear touch	202
	France.....	204
	Eclisse.....	206
	Colibri incasso	208
	Cubo incasso	210

ZANZARIERE PANNELLI

PANNELLI SCORREVOLI



Fast.....	216
Scorrevole laterale.....	228
Saliscendi	230

PANNELLI BATTENTI



Easy	234
Easy saloon	236

PANNELLI FISSI



Elba.....	240
-----------	-----

ALTRI PRODOTTI

FRANGISOLE



Fast frangisole.....	246
----------------------	-----

VENEZIANE



Veneziana 15 mm	250
Veneziana 25 mm	252
Veneziana 50 mm.....	254





ZANZARIERE IN LUCE





A. L. D.
SERVICE















 **GRIFHO**®

LE ZANZIERE PIÙ BELLE
a brand of Grifoflex

GRIFHO.COM



ZANZARIERE IN LUCE A MOLLA PER PORTA FINESTRA

	ROLLBLOCK	20
	ROLLBLOCK SB	22
	ROLLBLOCK SGT	24
	 ROLLBLOCK BILATERALE	26
	 ROLLBLOCK ANTE A SEGUIRE	28
	ROLLBLOCK APERTURA CENTRALE	30
	ROLLOUT MAXXY	32
	ROLLOUT MAXXY SB	34
	ROLLOUT MAXXY BILATERALE	36
	ROLLOUT MAXXY ANTE A SEGUIRE	38
	ROLLOUT MAXXY APERTURA CENTRALE	40
	ROLLOUT MAXXY ADVANCE BLOCK	42
	ROLLOUT 40	44
	ROLLOUT 40 APERTURA CENTRALE	46
	ROLLOUT 40 ADVANCE	48
	ROLLOUT 40 ADVANCE BLOCK	50
	ICONA	52
	ICONA APERTURA CENTRALE	54
	CONFORT	56
	CONFORT APERTURA CENTRALE	58
	DINAMICA	60
	DINAMICA APERTURA CENTRALE	62
	SIDNEY	64
	SIDNEY APERTURA CENTRALE	66
	SIDNEY PLUS	68
	SIDNEY PLUS APERTURA CENTRALE	70
	KIKO LATERALE	72
	KIKO APERTURA CENTRALE	74







ROLLBLOCK

RETE NERA DI SERIE | RESISTENZA AL VENTO IN CLASSE 5 | **ANTICIMICE DI SERIE**

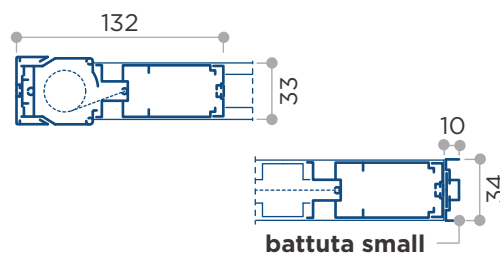
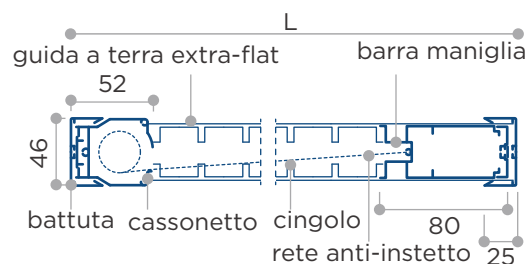


COMPONENTI FUNZIONALI

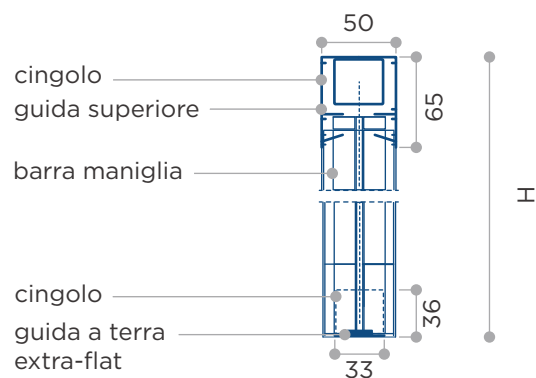
- Guida superiore autoportante e antivento con doppio spazzolino
- Cassonetto raccolta rete anti-insetto
- Rete anti-insetto
- Barra maniglia
- Battuta
- Guida a terra 'extra-flat' in alluminio

SEZIONE ORIZZONTALE

Aperta/chiusa



SEZIONE VERTICALE



- 1 **Apertura a molla orizzontale** **Sistema anticimice a setole rigide**
- 2 **Guida a terra Extra flat** **Chiusura a molla e blocco calamita**
- 3 **Posa con barra maniglia simmetrica** **Regolazione carica molla**
- 4 **Cingolo safe rail con cremagliera antivento** **Opzione apertura a cricchetto**

Per ingombri massimi, consultare tabella **VINCOLI DIMENSIONALI**



VINCOLI DIMENSIONALI

Modello	Cassonetto	Ingombro Max	Dimensioni Min (L x H)	Dimensioni Max (L x H)
Rollblock	43	55**	500 x 700	2100* x 3000 2400*** x 2600



*vedi note importanti al punto **C** | **vedi note importanti al punto **D**

TIPOLOGIA RETI (vedi pag. 10-11)

Polipropilene nera	Standard
Polipropilene grigia	+5,00€/mq
Sunox antracite (L max 1400)	+3,40€/mq
Fabrinet nera, grigia (L max 1400)	+13,20€/mq
Antipolline nera, grigia	+13,20€/mq

COMPONENTI OPZIONALI (vedi da pag. 272)

Maniglia incasso 'slim'	+8,30€ la coppia
Kit maniglia fissa e pieghevole	+7,10€ la coppia
Battuta "small"	+2,90€ cad
Sgancio a cricchetto	+22,10€ cad
Kit clip fuorisquadro	+5,40€ cad
Profilo per attacco frontale	+13,00€/ml
Kit 3 lati fissaggio frontale	+19,40€ cad
Kit 4 lati fissaggio frontale	+26,30€ cad
Guida a terra inclinata per davanzali molto spioventi	
Guarnizione portarete	8,80€/cad.
Kit fissaggio per scorrevole	49,50€/cad.

FASCE DI PREZZO | FINITURA
MINIMO FATTURABILE 2,2 MQ

Fascia A | 143,20€/mq



Fascia B | 148,90€/mq



Fascia C | 172,00€/mq



Finitura accessori*



Colori finiture a richiesta +86,10€/pezzo
Colori finto legno richiedere preventivo

NOTE DIMENSIONALI

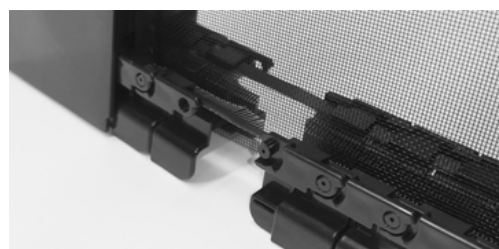
- A** Per **altezze superiori a 3000mm** non garantiamo la resa perfetta del telo rete anti-insetto
- B** L'**altezza della zanzariera** deve superare la larghezza di minimo 100mm
- C** **Larghezze superiori a 1800mm** Realizzate esclusivamente con l'aggancio a cricchetto
- D** **Ingombro massimo** di 50mm senza cuffie autoportanti

NOTE CARATTERISTICHE

- 1** Il **sistema a molla** bilancia in automatico la trazione della molla per un movimento più fluido
- 2** All'apertura della zanzariera a terra rimane la **guida extra flat** in alluminio di soli 5 mm
- 3** **Posa smart** con asporto del pacco rete nelle stagioni fredde. Indifferente al verso di posa con barra maniglia simmetrica (interno/esterno)
- 4** Il **cingolo safe rail** è disponibile in grigio nelle finiture chiare, in nero per tutte le altre rimanenti
- 5** **Sistema anticimice** con guarnizioni o spazzolini che limitano l'ingresso delle cimici



Cuffia autoportante small



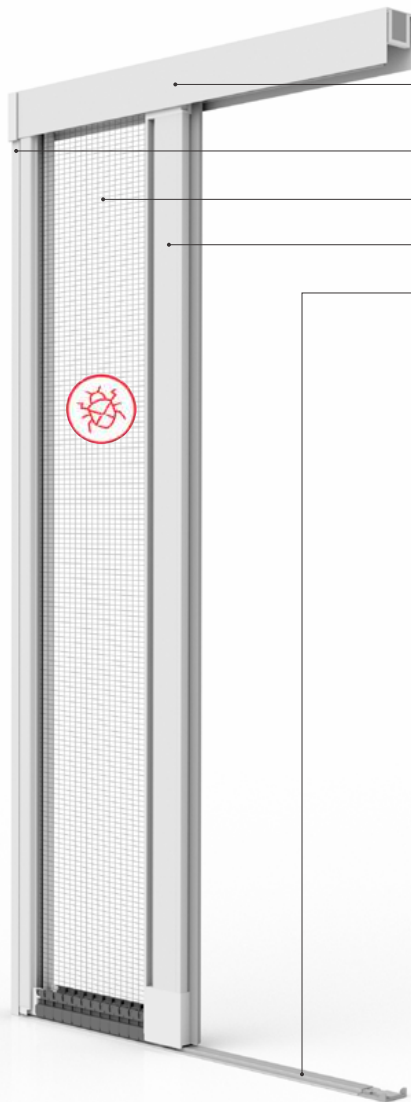
Safe rail

*Testate cassonetto, pattino inferiore e superiore della barra maniglia disponibili nei colori nero, 9010 e 1013; cingolo disponibile nei colori nero o grigio (abbinamento predefinito)



ROLLBLOCK SB

RETE NERA DI SERIE | RESISTENZA AL VENTO IN CLASSE 5 | **ANTICIMICE DI SERIE**

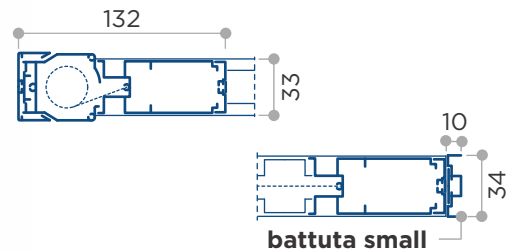
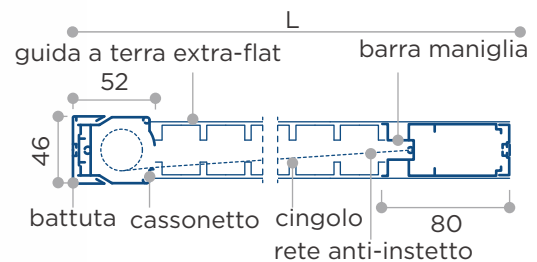


COMPONENTI FUNZIONALI

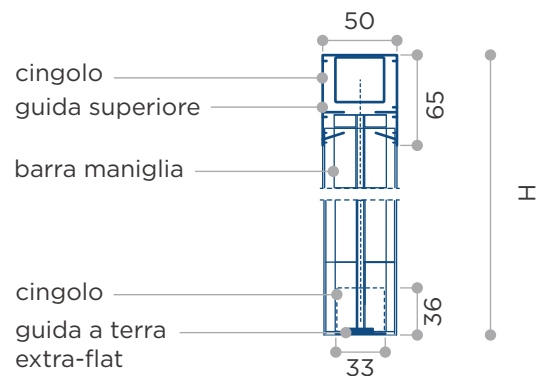
- Guida superiore antivento con doppio spazzolino
- Cassonetto raccolta rete anti-insetto
- Rete anti-insetto
- Barra maniglia
- Guida a terra 'extra-flat' in alluminio

SEZIONE ORIZZONTALE

Aperta/chiusa



SEZIONE VERTICALE



- 1 Apertura a molla orizzontale
- 2 Guida a terra Extra flat
- 3 Posa con barra maniglia simmetrica
- Sistema anticimice a setole rigide
- Regolazione carica molla
- Cingolo safe rail con cremagliera antivento

Per ingombri massimi, consultare tabella **VINCOLI DIMENSIONALI**



VINCOLI DIMENSIONALI

Modello	Cassonetto	Ingombro Max	Dimensioni Min (L x H)	Dimensioni Max (L x H)
Rollblock SB	43	55*	500 x 700	1600 x 3000

*vedi note importanti al punto **C**

TIPOLOGIA RETI (vedi pag. 10-11)

Polipropilene nera	Standard
Polipropilene grigia	+5,00€/mq
Sunox antracite (L max 1400)	+3,40€/mq
Fabrinet nera, grigia (L max 1400)	+13,20€/mq
Antipolline nera, grigia	+13,20€/mq

COMPONENTI OPZIONALI (vedi da pag. 272)

Maniglia incasso 'slim'	+8,30€ la coppia
Kit maniglia fissa e pieghevole	+7,10€ la coppia
Kit clip fuorisquadro	+5,40€ cad
Profilo per attacco frontale	+13,00€/ml
Kit 3 lati fissaggio frontale	+19,40€ cad
Kit 4 lati fissaggio frontale	+26,30€ cad
Guida a terra inclinata per davanzali molto spioventi	
Guarnizione portarete	8,80€/cad.
Kit fissaggio per scorrevole	49,50€/cad.

FASCE DI PREZZO | FINITURA
MINIMO FATTURABILE 2,2 MQ

Fascia A | 143,20€/mq



Fascia B | 148,90€/mq



Fascia C | 172,00€/mq



Finitura accessori*



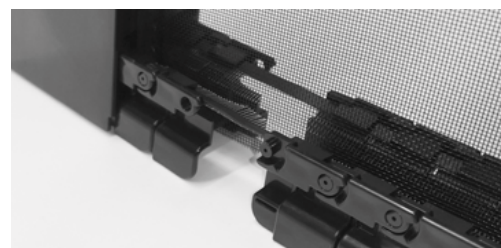
Colori finiture a richiesta +86,10€/pezzo
Colori finto legno richiedere preventivo

NOTE DIMENSIONALI

- A** Per altezze superiori a 3000mm non garantiamo la resa perfetta del telo rete anti-insetto
- B** L'altezza della zanzariera deve superare la larghezza di minimo 100mm
- C** Ingombro massimo di 50mm senza cuffie autoportanti

NOTE CARATTERISTICHE

- 1** Il sistema a molla bilancia in automatico la trazione della molla per un movimento più fluido
- 2** All'apertura della zanzariera a terra rimane la guida extra flat in alluminio di soli 5 mm
- 3** Posa smart con asporto del pacco rete nelle stagioni fredde. Indifferente al verso di posa con barra maniglia simmetrica (interno/esterno). L'assenza della battuta minimizza i problemi di riscontro a muro del prodotto
- 4** Il cingolo safe rail è disponibile in grigio nelle finiture chiare, in nero per tutte le altre rimanenti
- 5** Sistema anticimice con guarnizioni o spazzolini che limitano l'ingresso delle cimici



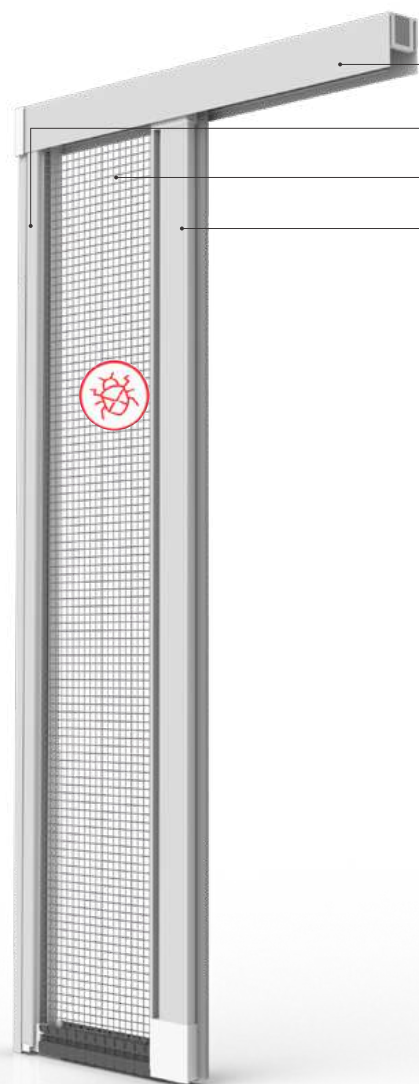
Safe rail

*Testate cassonetto, pattino inferiore e superiore della barra maniglia disponibili nei colori nero, 9010 e 1013; cingolo disponibile nei colori nero o grigio (abbinamento predefinito)



ROLLBLOCK SGT

RETE NERA DI SERIE | RESISTENZA AL VENTO IN CLASSE 5 | **ANTICIMICE DI SERIE**

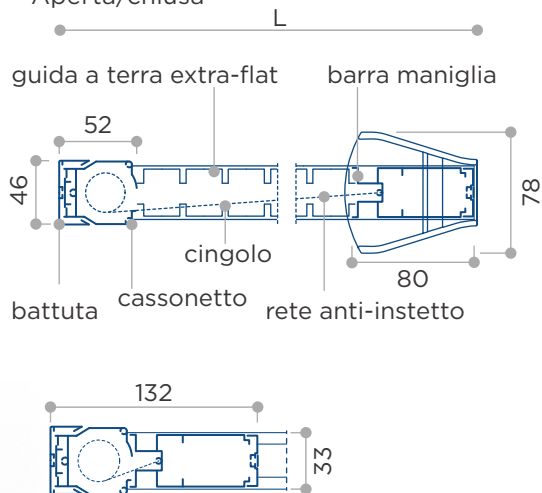


COMPONENTI FUNZIONALI

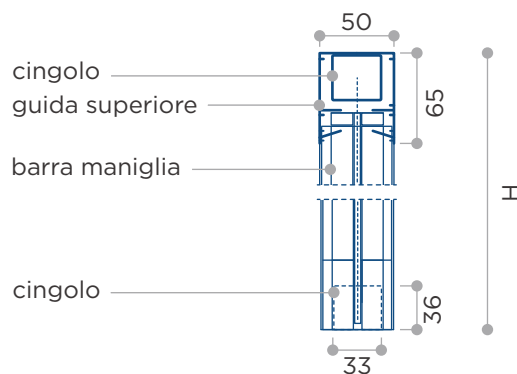
- Guida superiore antivento con doppio spazzolino
- Cassonetto raccolta rete anti-insetto
- Rete anti-insetto
- Barra maniglia

SEZIONE ORIZZONTALE

Aperta/chiusa



SEZIONE VERTICALE



- Apertura a molla orizzontale**
- Prodotto senza guida a terra**
- Posa con barra maniglia simmetrica**
- Sistema anticimice a setole rigide**
- Regolazione carica molla**
- Cingolo safe rail con cremagliera antivento**

Per ingombri massimi, consultare tabella **VINCOLI DIMENSIONALI**



VINCOLI DIMENSIONALI

Modello	Cassonetto	Ingombro Max	Dimensioni Min (L x H)	Dimensioni Max (L x H)
Rollblock SGT	43	55*	500 x 700	1400 x 3000

*vedi note importanti al punto **C**

TIPOLOGIA RETI (vedi pag. 10-11)

Polipropilene nera	Standard
Polipropilene grigia	+5,00€/mq
Sunox antracite (L max 1400)	+3,40€/mq
Fabrinet nera, grigia (L max 1400)	+13,20€/mq
Antipolline nera, grigia	+13,20€/mq

COMPONENTI OPZIONALI (vedi da pag. 272)

Maniglia incasso 'slim'	+8,30€ la coppia
Kit maniglia fissa e pieghevole	+7,10€ la coppia
Kit clip fuorisquadro	+5,40€ cad
Profilo per attacco frontale	+13,00€/ml
Kit 3 lati fissaggio frontale	+19,40€ cad
Kit 4 lati fissaggio frontale	+26,30€ cad
Guarnizione portarete	8,80€/cad.
Kit fissaggio per scorrevole	49,50€/cad.

FASCE DI PREZZO | FINITURA
MINIMO FATTURABILE 2,2 MQ

Fascia A | 143,20€/mq



Fascia B | 148,90€/mq



Fascia C | 172,00€/mq



Finitura accessori*



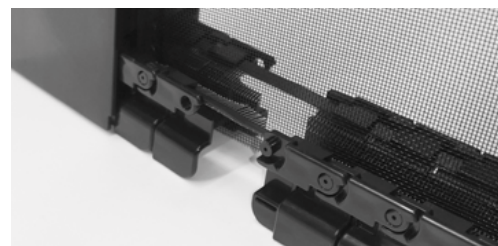
Colori finiture a richiesta +86,10€/pezzo
Colori finto legno richiedere preventivo

NOTE DIMENSIONALI

- A** Per **altezze superiori a 3000mm** non garantiamo la resa perfetta del telo rete anti-insetto
- B** L'**altezza della zanzariera** deve superare la larghezza di minimo 100mm
- C** **Ingombro massimo** di 50mm senza cuffie autoportanti

NOTE CARATTERISTICHE

- 1** Il **sistema a molla** bilancia in automatico la trazione della molla per un movimento più fluido
- 2** **Senza guida a terra:** Il cingolo libera il passo all'apertura della zanzariera
- 3** **Posa smart** con asporto del pacco rete nelle stagioni fredde. Indifferente al verso di posa con barra maniglia simmetrica (interno/esterno). L'assenza della battuta minimizza i problemi di riscontro a muro del prodotto
- 4** Il **cingolo safe rail** è disponibile in grigio nelle finiture chiare, in nero per tutte le altre rimanenti
- 5** **Sistema anticimice** con guarnizioni o spazzolini che limitano l'ingresso delle cimici



Safe rail

***Testate cassonetto, pattino inferiore e superiore della barra maniglia** disponibili nei colori nero, 9010 e 1013; **cingolo** disponibile nei colori nero o grigio (abbinamento predefinito)



ROLLBLOCK BILATERALE

NEW

RETE NERA DI SERIE | RESISTENZA AL VENTO IN CLASSE 5 | **ANTICIMICE DI SERIE**

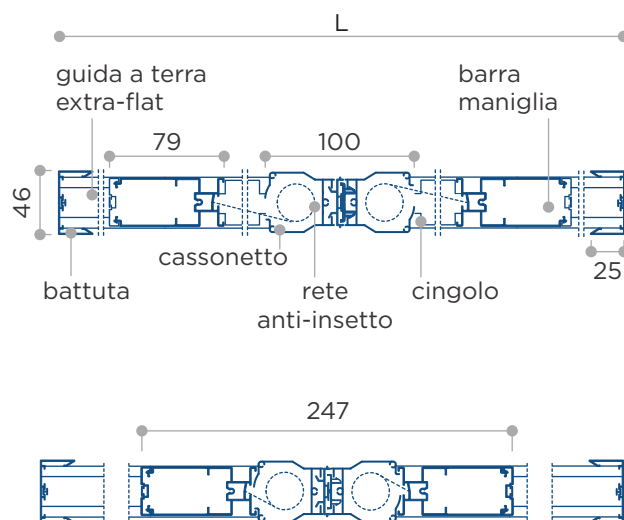


COMPONENTI FUNZIONALI

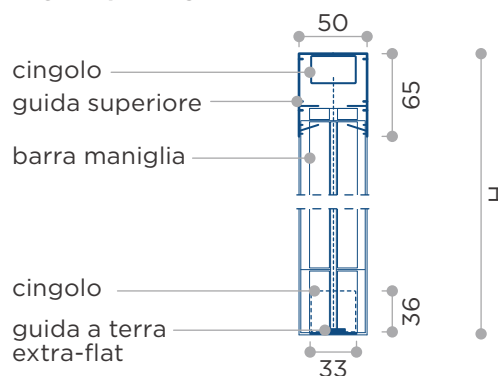
- Guida superiore autoportante e antivento con doppio spazzolino
- Reti anti-insetto
- Cassonetti raccolta rete anti-insetto
- Barre maniglia
- Cingolo con cremagliera antivento
- Guida a terra 'extra-flat' in alluminio

SEZIONE ORIZZONTALE

Aperta/chiusa



SEZIONE VERTICALE



- 1** Apertura a molla orizzontale
- 2** Guida a terra Extra flat
- 3** Posa smart con asporto pacco rete
- 4** Cingolo safe rail con cremagliera antivento
- Sistema anticimice a setole rigide**
- Chiusura a molla e blocco calamita**
- Regolazione carica molla**
- Opzione apertura a cricchetto**

Per ingombri massimi, consultare tabella **VINCOLI DIMENSIONALI**



VINCOLI DIMENSIONALI

Modello	Cassonetto	Ingombro Max	Dimensioni Min (L x H)	Dimensioni Max (L x H)
Rollblock Bilaterale	43	55*	1000 x 700	4200** x 3000 4800** x 2600

*vedi note importanti al punto **C** | **vedi note importanti al punto **E**

TIPOLOGIA RETI

Polipropilene nera	Standard
Polipropilene grigia	+5,00€/mq
Sunox antracite (L max 1400)	+3,40€/mq
Fabrinet nera, grigia (L max 1400)	+13,20€/mq
Antipolline nera, grigia	+13,20€/mq

COMPONENTI OPZIONALI (vedi da pag. 272)

Maniglia incasso 'slim'	+8,30€ la coppia
Kit maniglia fissa e pieghevole	+7,10€ la coppia
Sgancio a cricchetto	+22,10€ cad
Profilo per attacco frontale	+13,00€/ml
Kit 3 lati fissaggio frontale	+19,40€ cad
Kit 4 lati fissaggio frontale	+26,30€ cad
Guida a terra inclinata per davanzali molto spioventi	
Guarnizione portarete	8,80€/cad.
Kit fissaggio per scorrevole	49,50€/cad.

FASCE DI PREZZO | FINITURA
MIN. FATTURABILE 4,4 MQ

Fascia A | 143,20€/mq



Fascia B | 148,90€/mq



Fascia C | 172,00€/mq



Finitura accessori*



Colori finiture a richiesta +172,20€/pezzo
Colori finto legno richiedere preventivo

NOTE DIMENSIONALI

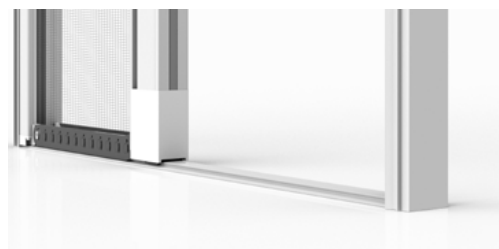
- A** Per **altezze superiori a 3000mm** non garantiamo la resa perfetta del telo rete anti-insetto
- B** L'**altezza della zanzariera** deve superare la larghezza di minimo 100mm per singola anta
- C** **Ingombro massimo** di 50mm senza cuffie autoportanti
- D** **Segnalare** ante asimmetriche nell'ordine
- E** Per **larghezze superiori a 1800 mm** per singola anta, saranno realizzate esclusivamente con l'aggancio a cricchetto

NOTE CARATTERISTICHE

- 1** Il **sistema a molla** bilancia in automatico la trazione della molla per un movimento più fluido
- 2** All'apertura della zanzariera a terra rimane la **guida extra flat** in alluminio di soli 5 mm
- 3** **Posa smart** con asporto del pacco rete nelle stagioni fredde
- 4** Il **cingolo safe rail** è disponibile in grigio nelle finiture chiare, in nero per tutte le altre rimanenti
- 5** **Sistema anticimice** con guarnizioni o spazzolini che limitano l'ingresso delle cimici



Sgancio a cricchetto



Guida Extra flat

***Testate cassonetto, pattino inferiore e superiore della barra maniglia** disponibili nei colori nero, 9010 e 1013; **cingolo** disponibile nei colori nero o grigio (abbinamento predefinito)



ROLLBLOCK ANTE A SEGUIRE

NEW

RETE NERA DI SERIE | RESISTENZA AL VENTO IN CLASSE 5 | **ANTICIMICE DI SERIE**

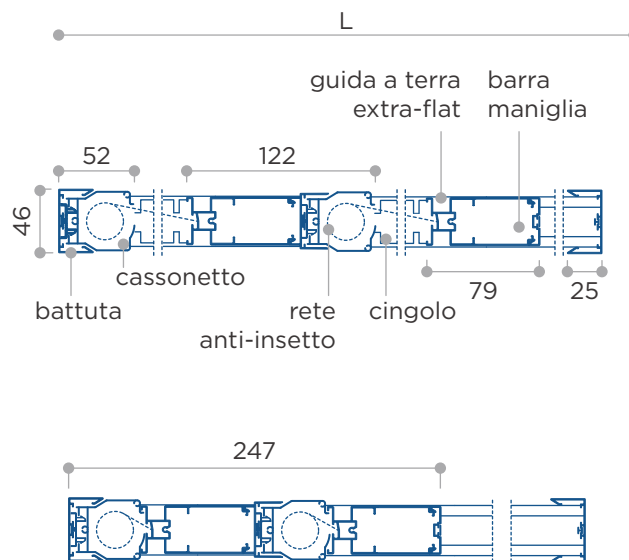


COMPONENTI FUNZIONALI

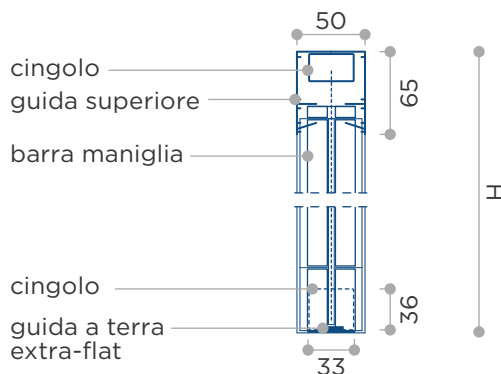
- Guida superiore autoportante e antivento con doppio spazzolino
- Reti anti-insetto
- Cassonetti raccolta rete anti-insetto
- Barre maniglia
- Guida a terra 'extra-flat' in alluminio

SEZIONE ORIZZONTALE

Aperta/chiusa



SEZIONE VERTICALE



- 1** Apertura a molla orizzontale
- 2** Guida a terra Extra flat
- 3** Posa smart con asporto pacco rete
- 4** Cingolo safe rail con cremagliera antivento
- Sistema anticimice a setole rigide**
- Chiusura a molla e blocco calamita**
- Regolazione carica molla**
- Opzione apertura a cricchetto**

Per ingombri massimi, consultare tabella **VINCOLI DIMENSIONALI**



VINCOLI DIMENSIONALI

Modello	Cassonetto	Ingombro Max	Dimensioni Min (L x H)	Dimensioni Max (L x H)
Rollblock 2 Ante a Seguire	43	55*	1000 x 700	4200 x 3000 4800 x 2600
Rollblock 3 Ante a Seguire	43	55*	1500x700	6000 x 3000 6000 x 2600

*vedi note importanti al punto **C**

TIPOLOGIA RETI

Polipropilene nera	Standard
Polipropilene grigia	+5,00€/mq
Sunox antracite (L max 1400)	+3,40€/mq
Fabrinet nera, grigia (L max 1400)	+13,20€/mq
Antipolline nera, grigia	+13,20€/mq

COMPONENTI OPZIONALI (vedi da pag. 272)

Maniglia incasso 'slim'	+8,30€ la coppia
Kit maniglia fissa e pieghevole	+7,10€ la coppia
Sgancio a cricchetto	+22,10€ cad
Catenacciolo	+27,70€ cad
Kit clip fuorisquadro	+5,40€ cad
Profilo per attacco frontale	+13,00€/ml
Kit 3 lati fissaggio frontale	+19,40€ cad
Kit 4 lati fissaggio frontale	+26,30€ cad
Guida a terra inclinata per davanzali molto spioventi	
Guarnizione portarete	8,80€/cad.
Kit fissaggio per scorrevole	49,50€/cad.

FASCE DI PREZZO | FINITURA

MIN. FATTURABILE 2 ANTE 4,4 MQ, 3 ANTE 6,6 MQ

Fascia A | 143,20€/mq



Fascia B | 148,90€/mq



Fascia C | 172,00€/mq



Finitura accessori*



Colori finiture a richiesta

2 ante +172,20€/pezzo | 3 ante +258,30€/pezzo

Colori finto legno richiedere preventivo

NOTE DIMENSIONALI

- A** Per **altezze superiori a 3000mm** non garantiamo la resa perfetta del telo rete anti-insetto
- B** L'**altezza della zanzariera** deve superare la larghezza di minimo 100mm per singola anta
- C** **Ingombro massimo** di 50mm senza cuffie autoportanti
- D** **Segnalare** ante asimmetriche nell'ordine

NOTE CARATTERISTICHE

- 1** Il **sistema a molla** bilancia in automatico la trazione della molla per un movimento più fluido
- 2** All'apertura della zanzariera a terra rimane la **guida extra flat** in alluminio di soli 5 mm
- 3** **Posa smart** con asporto del pacco rete nelle stagioni fredde
- 4** Il **cingolo safe rail** è disponibile in grigio nelle finiture chiare, in nero per tutte le altre rimanenti
- 5** **Sistema anticimice** con guarnizioni o spazzolini che limitano l'ingresso delle cimici



Sgancio a cricchetto



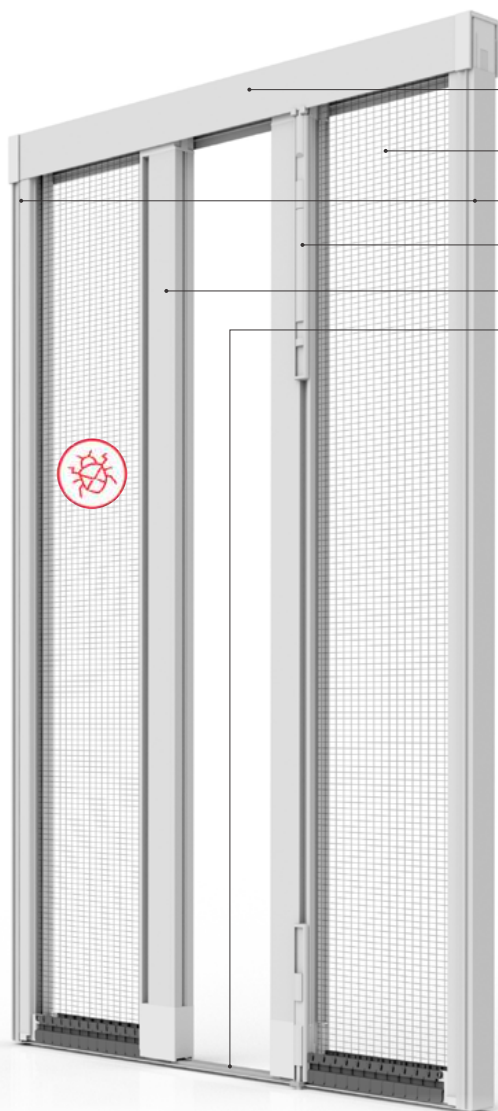
Guida Extra flat

*Testate cassonetto, pattino inferiore e superiore della barra maniglia disponibili nei colori nero, 9010 e 1013; cingolo disponibile nei colori nero o grigio (abbinamento predefinito)



ROLLBLOCK APERTURA CENTRALE

RETE NERA DI SERIE | RESISTENZA AL VENTO IN CLASSE 5 | **ANTICIMICE DI SERIE**

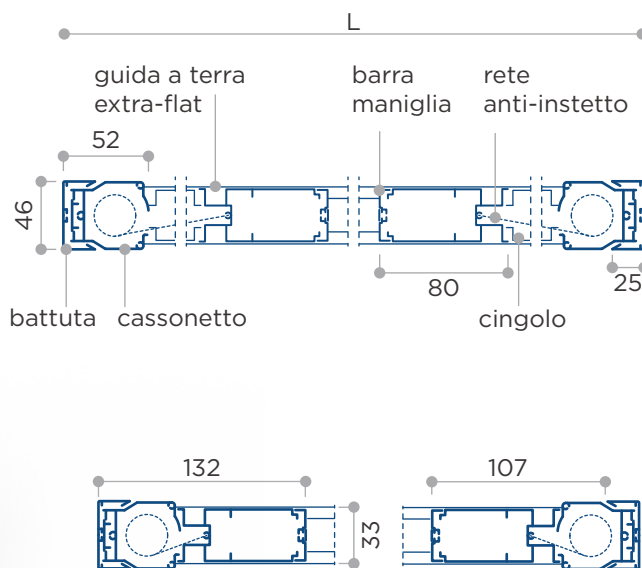


COMPONENTI FUNZIONALI

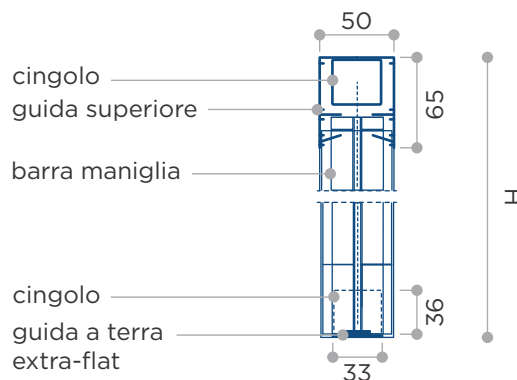
- Guida superiore autoportante e antivento con doppio spazzolino
- Reti anti-insetto
- Cassonetti raccolta rete anti-insetto
- Catenacciolo
- Barre maniglia
- Guida a terra 'extra-flat' in alluminio

SEZIONE ORIZZONTALE

Aperta/chiusa



SEZIONE VERTICALE



- 1** Apertura a molla orizzontale
- 2** Guida a terra Extra flat
- 3** Posa smart con asporto pacco rete
- 4** Cingolo safe rail con cremagliera antivento
- Sistema anticimice a setole rigide**
- Chiusura a molla e blocco calamita**
- Regolazione carica molla**
- Opzione apertura a cricchetto**

Per ingombri massimi, consultare tabella **VINCOLI DIMENSIONALI**



VINCOLI DIMENSIONALI

Modello	Cassonetto	Ingombro Max	Dimensioni Min (L x H)	Dimensioni Max (L x H)
Rollblock SB	43	55*	500 x 700	4200** x 3000 4800*** x 2600

*vedi note importanti al punto **C** | **vedi note importanti al punto **E**

TIPOLOGIA RETI (vedi pag. 10-11)

Polipropilene nera	Standard
Polipropilene grigia	+5,00€/mq
Sunox antracite (L max 1400)	+3,40€/mq
Fabrinet nera, grigia (L max 1400)	+13,20€/mq
Antipolline nera, grigia	+13,20€/mq

COMPONENTI OPZIONALI (vedi da pag. 272)

Maniglia incasso 'slim'	+8,30€ la coppia
Kit maniglia fissa e pieghevole	+7,10€ la coppia
Sgancio a cricchetto	+22,10€ cad
Kit clip fuorisquadro	+5,40€ cad
Profilo per attacco frontale	+13,00€/ml
Kit 3 lati fissaggio frontale	+19,40€ cad
Kit 4 lati fissaggio frontale	+26,30€ cad
Guida a terra inclinata per davanzali molto spioventi	
Guarnizione portarete	8,80€/cad.
Kit fissaggio per scorrevole	49,50€/cad.

FASCE DI PREZZO | FINITURA

MIN. FATTURABILE 4,4 MQ + CATENACCIOLO 27,70€ CAD

Fascia A | 143,20€/mq



Fascia B | 148,90€/mq



Fascia C | 172,00€/mq



Finitura accessori*



Colori finiture a richiesta +172,20€/pezzo
Colori finto legno richiedere preventivo

NOTE DIMENSIONALI

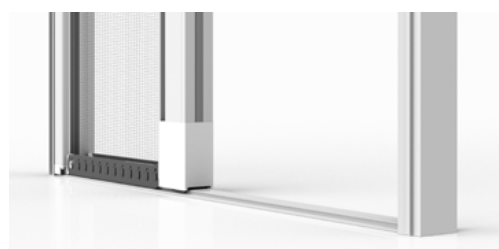
- A** Per **altezze superiori a 3000mm** non garantiamo la resa perfetta del telo rete anti-insetto
- B** L'**altezza della zanzariera** deve superare la larghezza di minimo 100mm per singola anta
- C** **Ingombro massimo** di 50mm senza cuffie autoportanti
- D** **Segnalare** ante asimmetriche nell'ordine
- E** Per **larghezze superiori a 1800 mm** per singola anta, saranno realizzate esclusivamente con l'aggancio a cricchetto

NOTE CARATTERISTICHE

- 1** Il **sistema a molla** bilancia in automatico la trazione della molla per un movimento più fluido
- 2** All'apertura della zanzariera a terra rimane la **guida extra flat** in alluminio di soli 5 mm
- 3** **Posa smart** con asporto del pacco rete nelle stagioni fredde
- 4** Il **cingolo safe rail** è disponibile in grigio nelle finiture chiare, in nero per tutte le altre rimanenti
- 5** **Sistema anticimice** con guarnizioni o spazzolini che limitano l'ingresso delle cimici



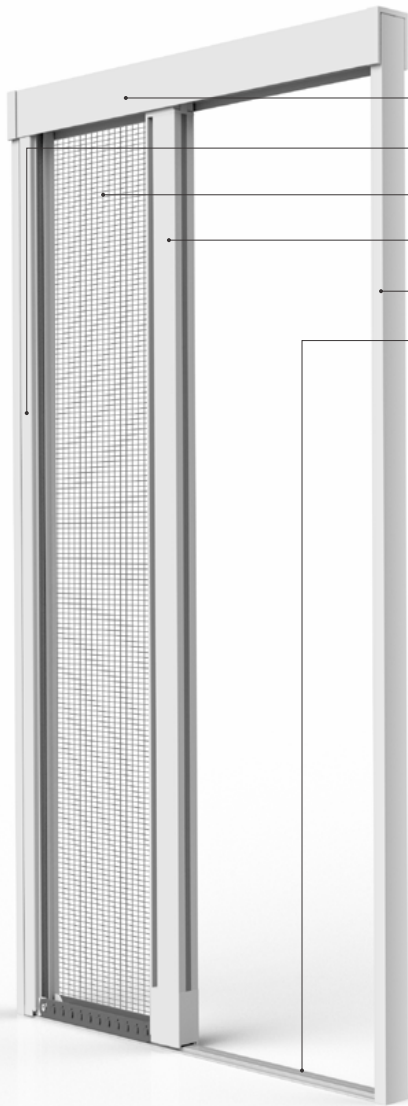
Sgancio a cricchetto



Guida Extra flat

*Testate cassonetto, pattino inferiore e superiore della barra maniglia disponibili nei colori nero, 9010 e 1013; cingolo disponibile nei colori nero o grigio (abbinamento predefinito)

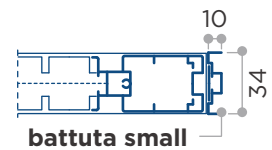
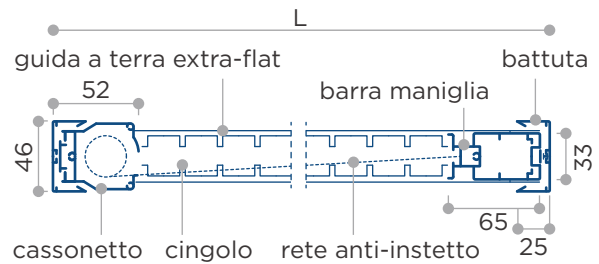
ROLLOUT MAXXY
RETE NERA DI SERIE



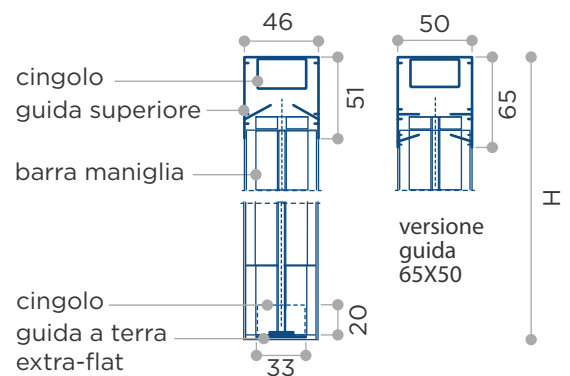
COMPONENTI FUNZIONALI

- Guida superiore autoportante
- Cassonetto raccolta rete anti-insetto
- Rete anti-insetto
- Barra maniglia
- Battuta
- Guida a terra 'extra-flat' in alluminio

SEZIONE ORIZZONTALE
Aperta/chiusa



SEZIONE VERTICALE



- 1 **Apertura a molla orizzontale**
- 2 **Guida a terra Extra flat**
- 3 **Posa con barra maniglia simmetrica**
- Chiusura a molla e blocco calamita
- Regolazione carica molla
- Opzione apertura a cricchetto



VINCOLI DIMENSIONALI

Modello	Cassonetto	Ingombro Max	Dimensioni Min (L x H)	Dimensioni Max (L x H)
Rollout Maxxy	43	51*	500 x 700	1800 x 3000

*vedi note importanti al punto **C**

TIPOLOGIA RETI (vedi pag. 10-11)

Polipropilene nera	Standard
Polipropilene grigia	+5,00€/mq
Sunox antracite (L max 1400)	+3,40€/mq
Fabrinet nera, grigia (L max 1400)	+13,20€/mq
Antipolline nera, grigia	+13,20€/mq

COMPONENTI OPZIONALI (vedi da pag. 272)

Maniglia incasso 'slim'	+8,30€ la coppia
Kit maniglia fissa e pieghevole	+7,10€ la coppia
Battuta "small"	+2,90€ cad
Sgancio a cricchetto	+22,10€ cad
Guida superiore 65x50 anticimice	+2,70€/mq
Kit clip fuorisquadro	+5,40€ cad
Profilo per attacco frontale	+13,00€/ml
Kit 3 lati fissaggio frontale	+19,40€ cad
Kit 4 lati fissaggio frontale	+26,30€ cad
Guida a terra inclinata per davanzali molto spioventi	
Guarnizione portarete	8,80€/cad.
Kit fissaggio per scorrevole	49,50€/cad.

FASCE DI PREZZO | FINITURA

MIN. FATTURABILE 2,2 MQ

Fascia A | 132,90€/mq



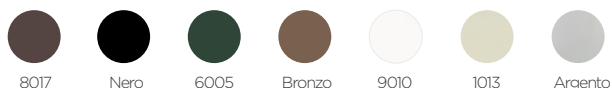
Fascia B | 139,70€/mq



Fascia C | 169,70€/mq



Finitura accessori*



NOTE DIMENSIONALI

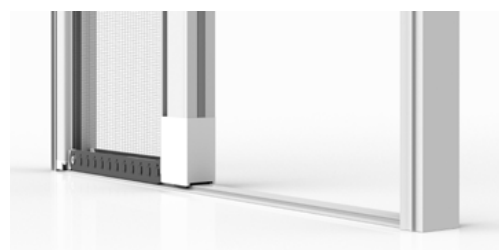
- A** Per **altezze superiori a 3000mm** non garantiamo la resa perfetta del telo rete anti-insetto
- B** L'**altezza della zanzariera** deve superare la larghezza di minimo 100mm
- C** **Ingombro massimo** di 46mm senza cuffie autoportanti

NOTE CARATTERISTICHE

- 1** Il **sistema a molla** bilancia in automatico la trazione della molla per un movimento più fluido
- 2** All'apertura della zanzariera a terra rimane la **guida extra flat** in alluminio di soli 5 mm
- 3** **Posa smart** con asporto del pacco rete nelle stagioni fredde. Indifferente al verso di posa con barra maniglia simmetrica



Cuffia autoportante small

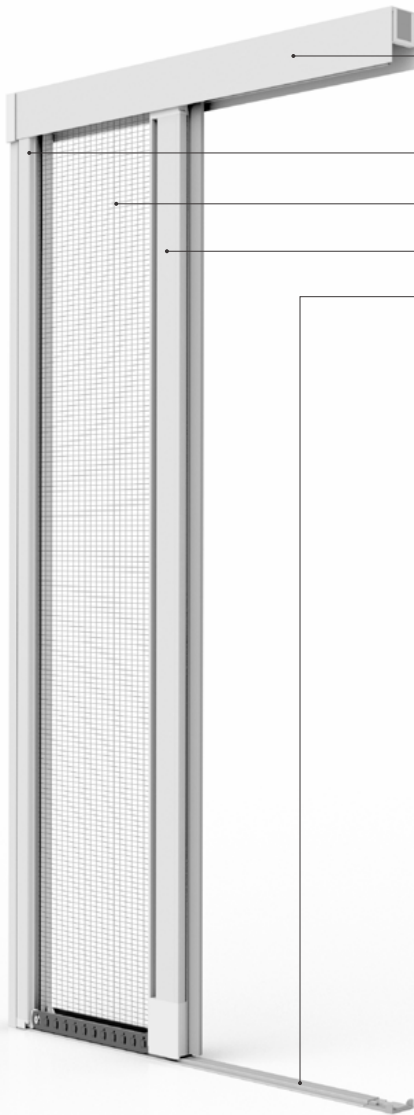


Guida Extra flat

*Testate cassonetto, pattino inferiore e superiore della barra maniglia disponibili nei colori nero, 9010 e 1013

Colori finiture a richiesta +86,10€/pezzo
Colori finto legno richiedere preventivo

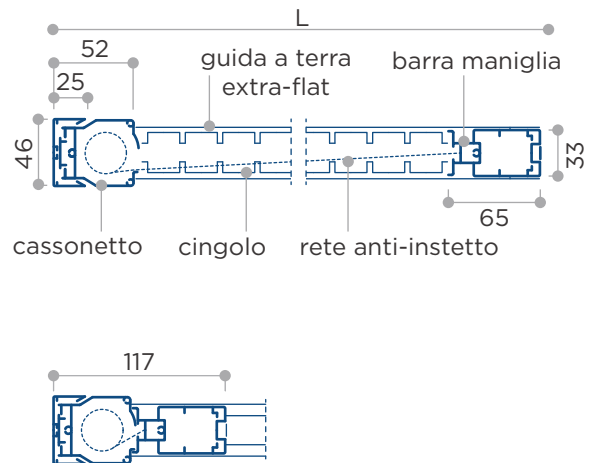
ROLLOUT MAXXY SB
RETE NERA DI SERIE



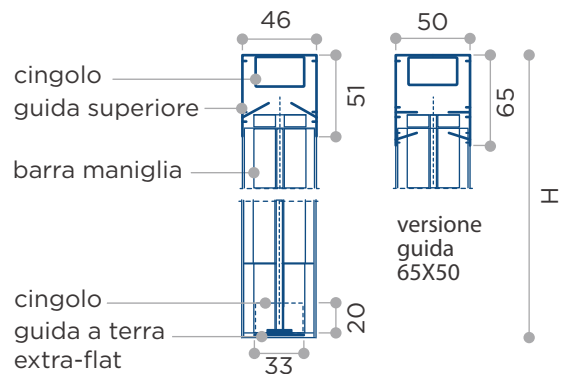
COMPONENTI FUNZIONALI

- Guida superiore
- Cassonetto raccolta rete anti-insetto
- Rete anti-insetto
- Barra maniglia
- Guida a terra 'extra-flat' in alluminio

SEZIONE ORIZZONTALE
Aperta/chiusa



SEZIONE VERTICALE



- 1 **Apertura a molla orizzontale**
- 2 **Guida a terra Extra flat**
- 3 **Posa con barra maniglia simmetrica**
- Regolazione carica molla**

Per ingombri massimi, consultare tabella **VINCOLI DIMENSIONALI**



VINCOLI DIMENSIONALI

Modello	Cassonetto	Ingombro Max	Dimensioni Min (L x H)	Dimensioni Max (L x H)
Rollout Maxxy SB	43	51*	500 x 700	1600 x 3000

*vedi note importanti al punto **C**

TIPOLOGIA RETI (vedi pag. 10-11)

Polipropilene nera	Standard
Polipropilene grigia	+5,00€/mq
Sunox antracite (L max 1400)	+3,40€/mq
Fabrinet nera, grigia (L max 1400)	+13,20€/mq
Antipolline nera, grigia	+13,20€/mq

COMPONENTI OPZIONALI (vedi da pag. 272)

Maniglia incasso 'slim'	+8,30€ la coppia
Kit maniglia fissa e pieghevole	+7,10€ la coppia
Guida superiore 65x50 anticimice	+2,70€/mq
Kit clip fuorisquadro	+5,40€ cad
Profilo per attacco frontale	+13,00€/ml
Kit 3 lati fissaggio frontale	+19,40€ cad
Kit 4 lati fissaggio frontale	+26,30€ cad
Guida a terra inclinata per davanzali molto spioventi	
Guarnizione portarete	8,80€/cad.
Kit fissaggio per scorrevole	49,50€/cad.

FASCE DI PREZZO | FINITURA

MIN. FATTURABILE 2,2 MQ

Fascia A | 132,90€/mq



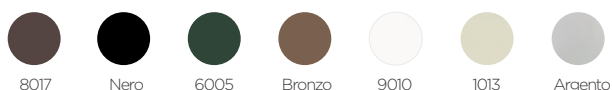
Fascia B | 139,70€/mq



Fascia C | 169,70€/mq



Finitura accessori*

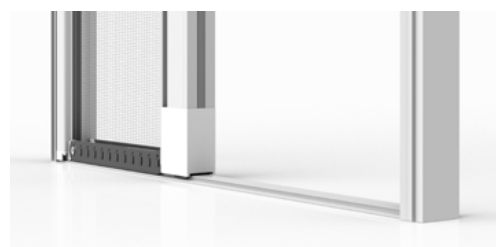


NOTE DIMENSIONALI

- A** Per **altezze superiori a 3000mm** non garantiamo la resa perfetta del telo rete anti-insetto
- B** L'**altezza della zanzariera** deve superare la larghezza di minimo 100mm
- C** **Ingombro massimo** di 46mm senza cuffie autoportanti

NOTE CARATTERISTICHE

- 1** Il **sistema a molla** bilancia in automatico la trazione della molla per un movimento più fluido
- 2** All'apertura della zanzariera a terra rimane la **guida extra flat** in alluminio di soli 5 mm
- 3** **Posa smart** con asporto del pacco rete nelle stagioni fredde. Indifferente al verso di posa con barra maniglia simmetrica. L'assenza della battuta minimizza i problemi di riscontro a muro del prodotto



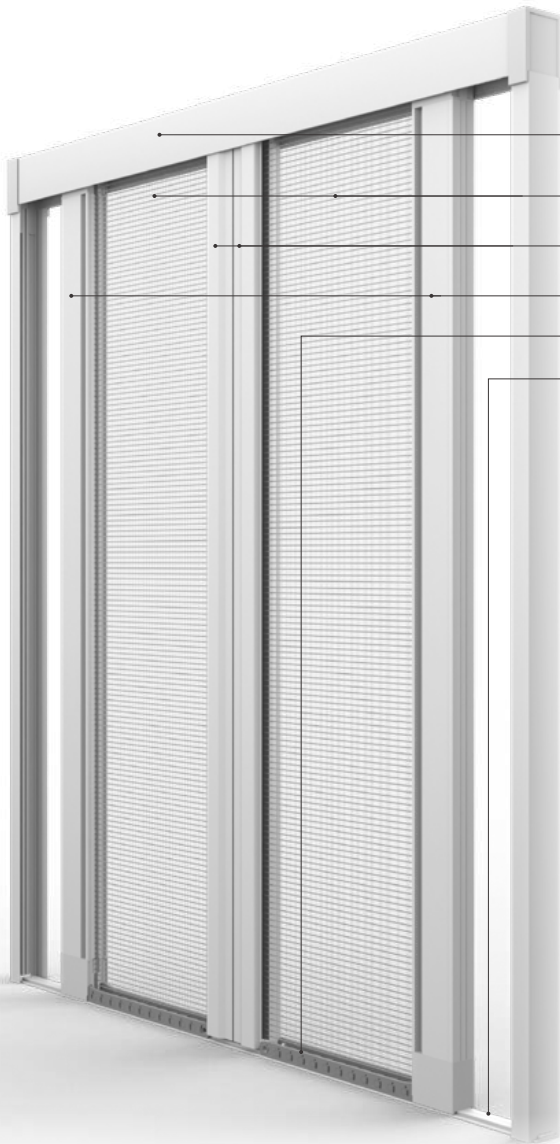
Guida Extra flat

*Testate cassonetto, pattino inferiore e superiore della barra maniglia disponibili nei colori nero, 9010 e 1013

Colori finiture a richiesta +86,10€/pezzo
Colori finto legno richiedere preventivo

ROLLOUT MAXXY BILATERALE

RETE NERA DI SERIE

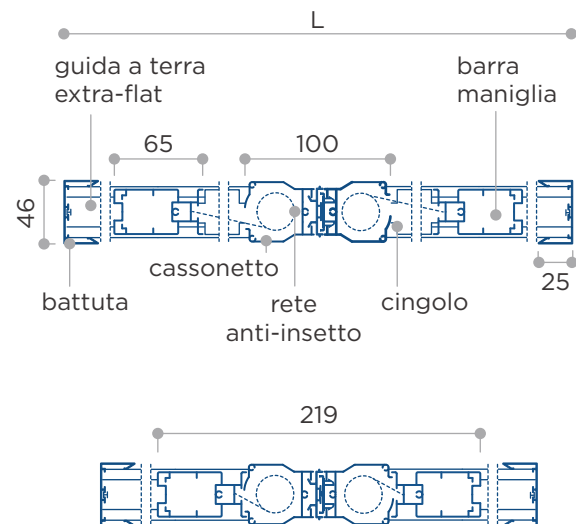


COMPONENTI FUNZIONALI

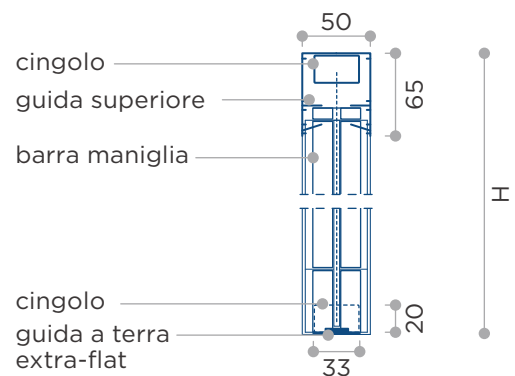
- Guida superiore autoportante e antivento con doppio spazzolino
- Reti anti-insetto
- Cassonetti raccolta rete anti-insetto
- Barre maniglia
- Cingolo con cremagliera antivento
- Guida a terra 'extra-flat' in alluminio

SEZIONE ORIZZONTALE

Aperta/chiusa



SEZIONE VERTICALE



- 1** Apertura a molla orizzontale
- 2** Guida a terra Extra flat
- 3** Posa smart con asporto pacco rete
- Chiusura a molla e blocco calamita
- Regolazione carica molla
- Opzione apertura a cricchetto

Per ingombri massimi, consultare tabella
VINCOLI DIMENSIONALI
VINCOLI DIMENSIONALI



VINCOLI DIMENSIONALI

Modello	Cassonetto	Ingombro Max	Dimensioni Min (L x H)	Dimensioni Max (L x H)
Rollout Maxxy Bilaterale	43	55*	1000 x 700	3600** x 3000

*vedi note importanti al punto **C** | **vedi note importanti al punto **E**

TIPOLOGIA RETI

Polipropilene nera	Standard
Polipropilene grigia	+5,00€/mq
Sunox antracite (L max 1400)	+3,40€/mq
Fabrinet nera, grigia (L max 1400)	+13,20€/mq
Antipolline nera, grigia	+13,20€/mq

COMPONENTI OPZIONALI (vedi da pag. 272)

Maniglia incasso 'slim'	+8,30€ la coppia
Kit maniglia fissa e pieghevole	+7,10€ la coppia
Sgancio a cricchetto	+22,10€ cad
Profilo per attacco frontale	+13,00€/ml
Kit 3 lati fissaggio frontale	+19,40€ cad
Kit 4 lati fissaggio frontale	+26,30€ cad
Guida a terra inclinata per davanzali molto spioventi	
Guarnizione portarete	8,80€/cad.
Kit fissaggio per scorrevole	49,50€/cad.

FASCE DI PREZZO | FINITURA
MIN. FATTURABILE 4,4 MQ

Fascia A | 135,60€/mq



Fascia B | 142,40€/mq



Fascia C | 171,40€/mq



Finitura accessori*



Colori finiture a richiesta +172,20€/pezzo
Colori finto legno richiedere preventivo

NOTE DIMENSIONALI

- A** Per **altezze superiori a 3000mm** non garantiamo la resa perfetta del telo rete anti-insetto
- B** L'**altezza della zanzariera** deve superare la larghezza di minimo 100mm per singola anta
- C** **Ingombro massimo** di 50mm senza cuffie autoportanti
- D** **Segnalare** ante asimmetriche nell'ordine
- E** Larghezza massima per singola anta 1800mm

NOTE CARATTERISTICHE

- 1** Il **sistema a molla** bilancia in automatico la trazione della molla per un movimento più fluido
- 2** All'apertura della zanzariera a terra rimane la **guida extra flat** in alluminio di soli 5mm
- 3** **Posa smart** con asporto del pacco rete nelle stagioni fredde



Sgancio a cricchetto



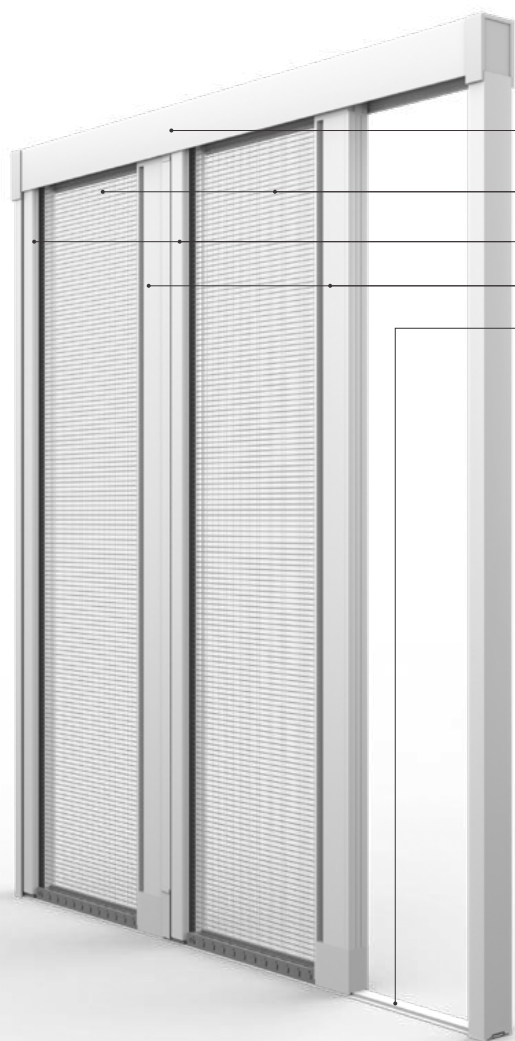
Guida Extra flat

***Testate cassonetto, pattino inferiore e superiore della barra maniglia** disponibili nei colori nero, 9010 e 1013



ROLLOUT MAXXY ANTE A SEGUIRE NEW

RETE NERA DI SERIE

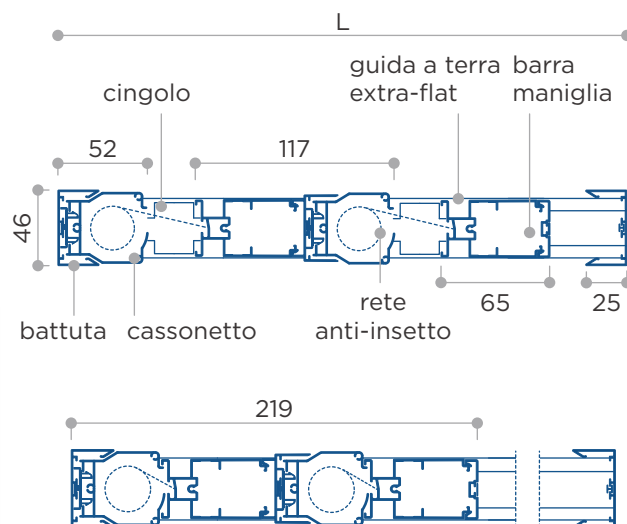


COMPONENTI FUNZIONALI

- Guida superiore autoportante e antivento con doppio spazzolino
- Reti anti-insetto
- Cassonetti raccolta rete anti-insetto
- Barre maniglia
- Guida a terra 'extra-flat' in alluminio

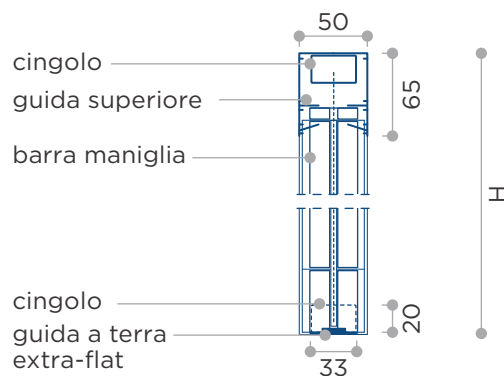
SEZIONE ORIZZONTALE

Aperta/chiusa



- 1** Apertura a molla orizzontale
- 2** Guida a terra Extra flat
- 3** Posa smart con asporto pacco rete
- 4** Cingolo safe rail con cremagliera antivento
- Chiusura a molla e blocco calamita
- Regolazione carica molla
- Opzione apertura a cricchetto

SEZIONE VERTICALE



Per ingombri massimi, consultare tabella
VINCOLI DIMENSIONALI
VINCOLI DIMENSIONALI



VINCOLI DIMENSIONALI

Modello	Cassonetto	Ingombro Max	Dimensioni Min (L x H)	Dimensioni Max (L x H)
Rollout Maxxy 2 Ante a Seguire	43	55*	1000 x 700	3600** x 3000
Rollout Maxxy 3 Ante a Seguire	43	55*	1500 x 700	5400** x 3000

*vedi note importanti al punto **C** | **vedi note importanti al punto **E**

TIPOLOGIA RETI

Polipropilene nera	Standard
Polipropilene grigia	+5,00€/mq
Sunox antracite (L max 1400)	+3,40€/mq
Fabrinet nera, grigia (L max 1400)	+13,20€/mq
Antipolline nera, grigia	+13,20€/mq

COMPONENTI OPZIONALI (vedi da pag. 272)

Maniglia incasso 'slim'	+8,30€ la coppia
Kit maniglia fissa e pieghevole	+7,10€ la coppia
Sgancio a cricchetto	+22,10€ cad
Catenacciolo	+27,70€ cad
Kit clip fuorisquadro	+5,40€ cad
Profilo per attacco frontale	+13,00€/ml
Kit 3 lati fissaggio frontale	+19,40€ cad
Kit 4 lati fissaggio frontale	+26,30€ cad
Guida a terra inclinata per davanzali molto spioventi	
Guarnizione portarete	8,80€/cad.
Kit fissaggio per scorrevole	49,50€/cad.

FASCE DI PREZZO | FINITURA

MIN. FATTURABILE 2 ANTE 4,4 MQ, 3 ANTE 6,6 MQ

Fascia A | 135,60€/mq



Fascia B | 142,40€/mq



Fascia C | 171,40€/mq



Finitura accessori*



Colori finiture a richiesta

2 ante +172,20€/pezzo | 3 ante +258,30€/pezzo
Colori finto legno richiedere preventivo

NOTE DIMENSIONALI

- A** Per **altezze superiori a 3000mm** non garantiamo la resa perfetta del telo rete anti-insetto
- B** L'**altezza della zanzariera** deve superare la larghezza di minimo 100mm per singola anta
- C** **Ingombro massimo** di 50mm senza cuffie autoportanti
- D** **Segnalare** ante asimmetriche nell'ordine
- E** Larghezza massima per singola anta 1800 mm

NOTE CARATTERISTICHE

- 1** Il **sistema a molla** bilancia in automatico la trazione della molla per un movimento più fluido
- 2** All'apertura della zanzariera a terra rimane la **guida extra flat** in alluminio di soli 5 mm
- 3** **Posa smart** con asporto del pacco rete nelle stagioni fredde
- 4** Il **cingolo safe rail** è disponibile in grigio nelle finiture chiare, in nero per tutte le altre rimanenti



Sgancio a cricchetto

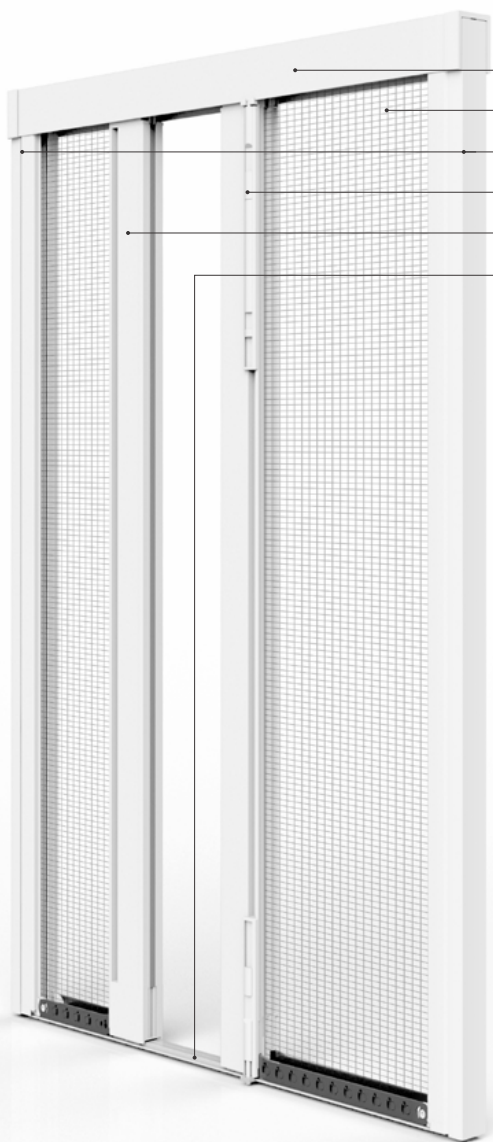


Guida Extra flat

*Testate cassonetto, pattino inferiore e superiore della barra maniglia disponibili nei colori nero, 9010 e 1013

ROLLOUT MAXXY APERTURA CENTRALE

RETE NERA DI SERIE

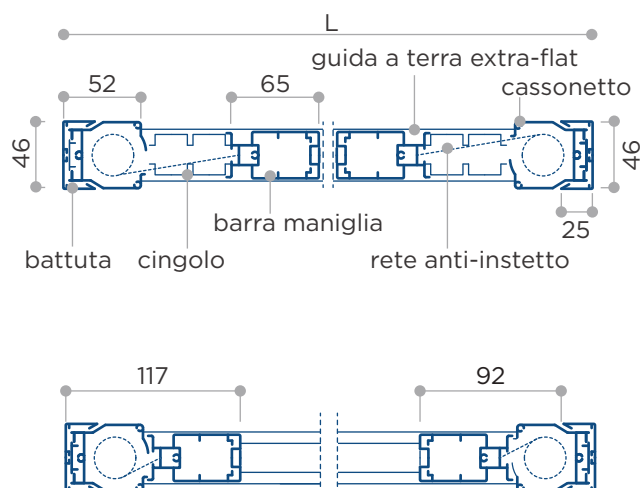


COMPONENTI FUNZIONALI

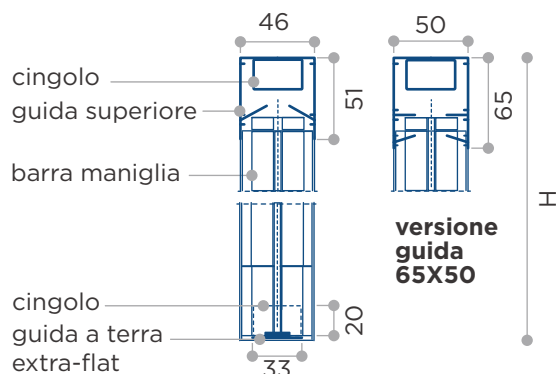
- Guida superiore autoportante
- Reti anti-insetto
- Cassonetti raccolta rete anti-insetto
- Catenacciolo
- Barre maniglia
- Guida a terra 'extra-flat' in alluminio

SEZIONE ORIZZONTALE

Aperta/chiusa



SEZIONE VERTICALE



- 1** Apertura a molla orizzontale
- 2** Guida a terra Extra flat
- 3** Posa con barra maniglia simmetrica
- Chiusura a molla e blocco calamita
- Regolazione carica molla
- Opzione apertura a cricchetto

Per ingombri massimi, consultare tabella **VINCOLI DIMENSIONALI**



VINCOLI DIMENSIONALI

Modello	Cassonetto	Ingombro Max	Dimensioni Min (L x H)	Dimensioni Max (L x H)
Rollout Maxxy AC	43	55*	1000 x 700	3600 x 3000

*vedi note importanti al punto **C**

TIPOLOGIA RETI (vedi pag. 10-11)

Polipropilene nera	Standard
Polipropilene grigia	+5,00€/mq
Sunox antracite (L max 1400)	+3,40€/mq
Fabrinet nera, grigia (L max 1400)	+13,20€/mq
Antipolline nera, grigia	+13,20€/mq

COMPONENTI OPZIONALI (vedi da pag. 272)

Maniglia incasso 'slim'	+8,30€ la coppia
Kit maniglia fissa e pieghevole	+7,10€ la coppia
Sgancio a cricchetto	+22,10€ cad
Guida superiore 65x50 anticimice	+ 2,70€/mq
Kit clip fuorisquadro	+5,40€ cad
Profilo per attacco frontale	+13,00€/ml
Kit 3 lati fissaggio frontale	+19,40€ cad
Kit 4 lati fissaggio frontale	+26,30€ cad
Guida a terra inclinata per davanzali molto spioventi	
Guarnizione portarete	8,80€/cad.
Kit fissaggio per scorrevole	49,50€/cad.

FASCE DI PREZZO | FINITURA

MIN. FATTURABILE 4,4 MQ + CATENACCIOLO 27,70€ CAD

Fascia A | 132,90€/mq



Fascia B | 139,70€/mq



Fascia C | 169,70€/mq



Finitura accessori*



Colori finiture a richiesta +172,20€/pezzo
Colori finto legno richiedere preventivo

NOTE DIMENSIONALI

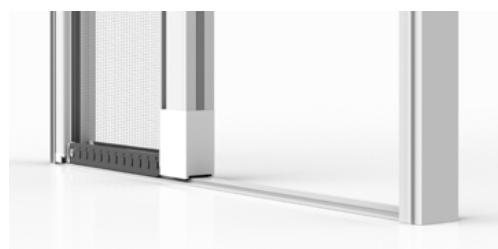
- A** Per **altezze superiori a 3000mm** non garantiamo la resa perfetta del telo rete anti-insetto
- B** L'**altezza della zanzariera** deve superare la larghezza di minimo 100mm per singola anta
- C** **Ingombro massimo** di 46mm senza cuffie autoportanti
- D** **Segnalare** ante asimmetriche nell'ordine
- E** **Larghezza massima** per singola anta 1800mm

NOTE CARATTERISTICHE

- 1** Il **sistema a molla** bilancia in automatico la trazione della molla per un movimento più fluido
- 2** All'apertura della zanzariera a terra rimane la **guida extra flat** in alluminio di soli 5mm
- 3** **Posa smart** con asporto del pacco rete nelle stagioni fredde. Indifferente al verso di posa con barra maniglia simmetrica (interno/esterno)



Sgancio a cricchetto



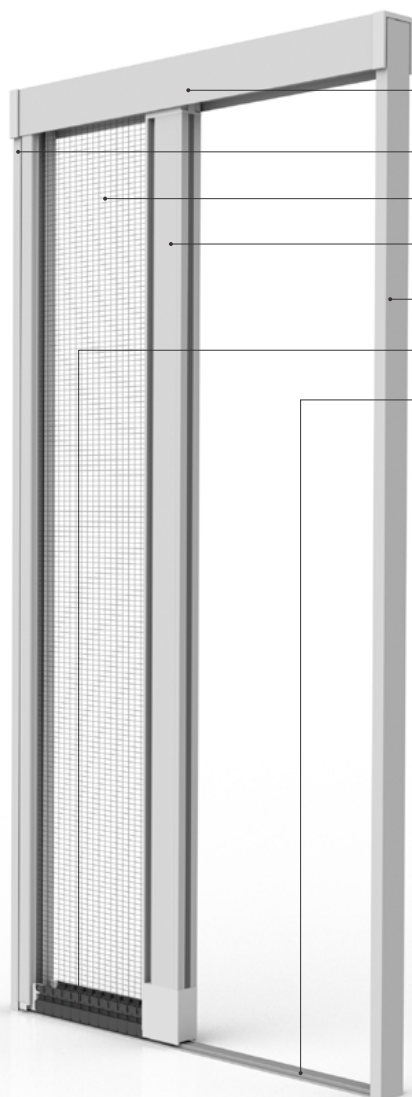
Guida Extra flat

*Testate cassonetto, pattino inferiore e superiore della barra maniglia disponibili nei colori nero, 9010 e 1013

ROLLOUT MAXXY ADVANCE BLOCK

NEW

RETE NERA DI SERIE | CAVO DI TENSIONAMENTO SUPERIORE

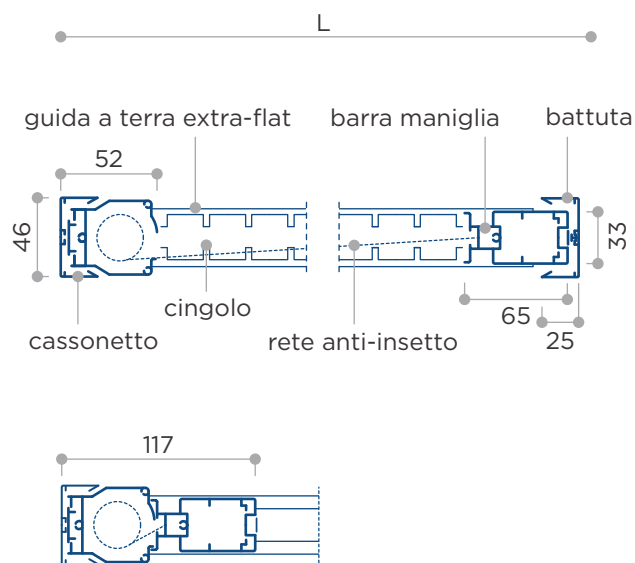


COMPONENTI FUNZIONALI

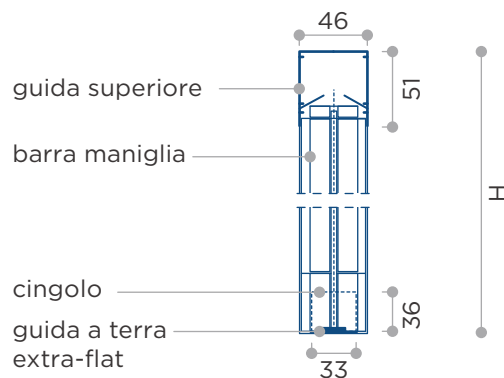
- Guida superiore autoportante
- Cassonetto raccolta rete anti-insetto
- Rete anti-insetto
- Barra maniglia
- Battuta
- Cingolo con guarnizione e spazzolino antinsetto
- Guida a terra 'extra-flat' in alluminio

SEZIONE ORIZZONTALE

Aperta/chiusa



SEZIONE VERTICALE



- 1** Apertura a molla orizzontale
- 2** Guida a terra Extra flat
- 3** Posa con barra maniglia simmetrica
- 4** Cingolo safe rail con cremagliera antivento
- Chiusura a molla e blocco calamita
- Regolazione carica molla
- Opzione apertura a cricchetto

Per ingombri massimi, consultare tabella
VINCOLI DIMENSIONALI
VINCOLI DIMENSIONALI



VINCOLI DIMENSIONALI

Modello	Cassonetto	Ingombro Max	Dimensioni Min (L x H)	Dimensioni Max (L x H)
Rollout Maxxy Advance Block	43	46*	500 x 700	1600 x 3000

*vedi note importanti al punto **C**

TIPOLOGIA RETI

Polipropilene nera	Standard
Polipropilene grigia	+5,00€/mq
Sunox antracite (L max 1400)	+3,40€/mq
Fabrinet nera, grigia (L max 1400)	+13,20€/mq
Antipolline nera, grigia	+13,20€/mq

COMPONENTI OPZIONALI (vedi da pag. 272)

Maniglia incasso 'slim'	+8,30€ la coppia
Kit maniglia fissa e pieghevole	+7,10€ la coppia
Sgancio a cricchetto	+22,10€ cad
Kit clip fuorisquadro	+5,40€ cad
Profilo per attacco frontale	+13,00€/ml
Kit 3 lati fissaggio frontale	+19,40€ cad
Kit 4 lati fissaggio frontale	+26,30€ cad
Guida a terra inclinata per davanzali molto spioventi	
Guarnizione portarete	8,80€/cad.
Kit fissaggio per scorrevole	49,50€/cad.

FASCE DI PREZZO | FINITURA
MINIMO FATTURABILE 2,2 MQ

Fascia A | 141,20€/mq



Fascia B | 146,80€/mq



Fascia C | 170,00€/mq



Finitura accessori*



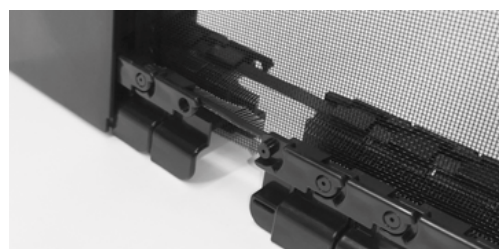
Colori finiture a richiesta +86,10€/pezzo
Colori finto legno richiedere preventivo

NOTE DIMENSIONALI

- A** Per **altezze superiori a 3000mm** non garantiamo la resa perfetta del telo rete anti-insetto
- B** L'**altezza della zanzariera** deve superare la larghezza di minimo 100mm
- C** **Ingombro massimo** di 46mm senza cuffie autoportanti

NOTE CARATTERISTICHE

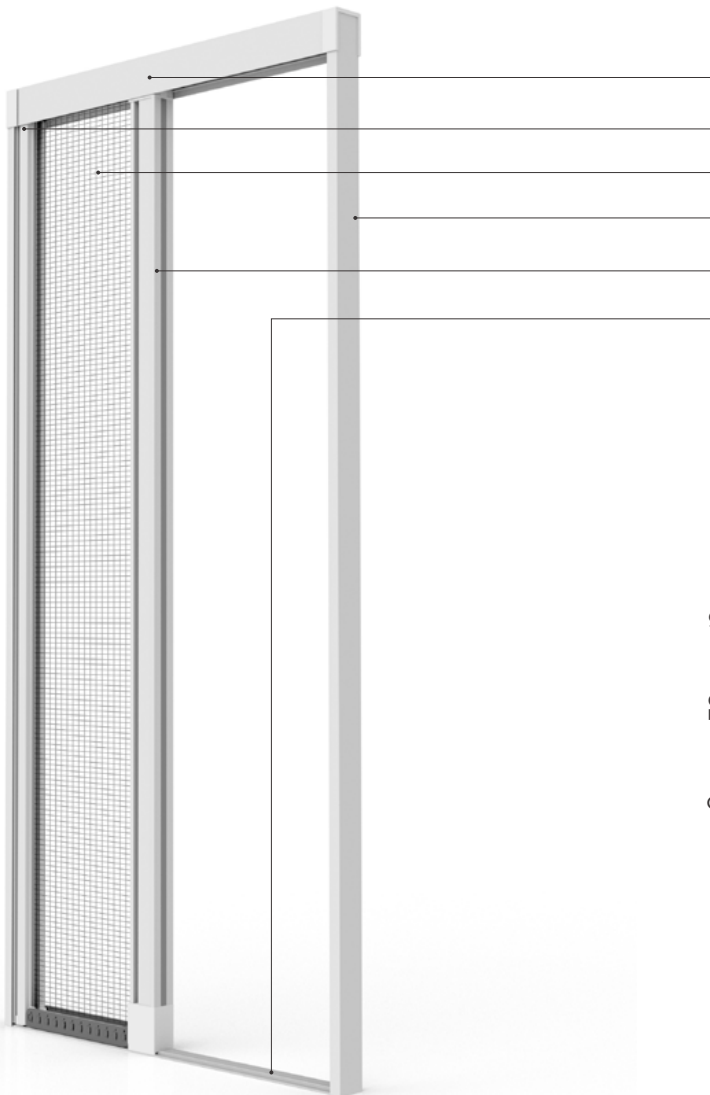
- 1** Il **sistema a molla** bilancia in automatico la trazione della molla per un movimento più fluido
- 2** All'apertura della zanzariera a terra rimane la **guida extra flat** in alluminio di soli 5 mm
- 3** Il **cingolo safe rail** è disponibile in grigio nelle finiture chiare, in nero per tutte le altre rimanenti
- 4** Il **cingolo safe rail** è disponibile in grigio nelle finiture chiare, in nero per tutte le altre rimanenti



Safe rail

***Testate cassonetto, pattino inferiore e superiore della barra maniglia** disponibili nei colori nero, 9010 e 1013

ROLLOUT 40
RETE NERA DI SERIE

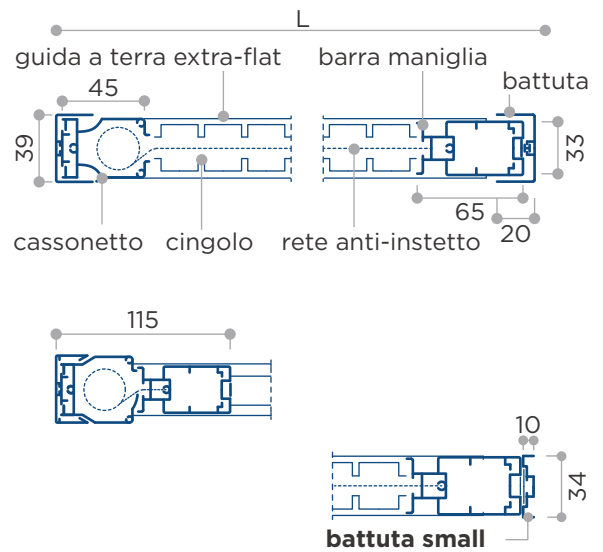


COMPONENTI FUNZIONALI

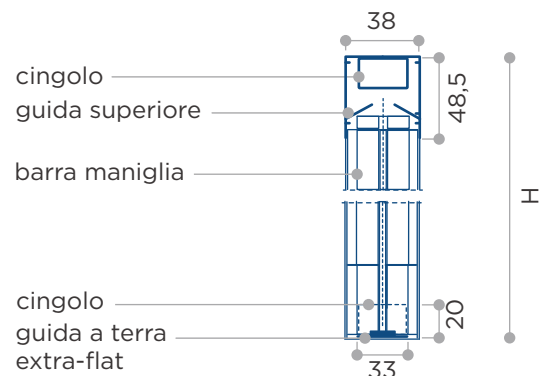
- Guida superiore autoportante
- Cassonetto raccolta rete anti-insetto
- Rete anti-insetto
- Battuta
- Barra maniglia
- Guida a terra 'extra-flat' in alluminio

SEZIONE ORIZZONTALE

Aperta/chiusa



SEZIONE VERTICALE



- 1** Apertura a molla orizzontale
- 2** Guida a terra Extra flat
- 3** Posa con barra maniglia simmetrica
- Chiusura a molla e blocco calamita
- Regolazione carica molla
- Opzione apertura a cricchetto

Per ingombri massimi, consultare tabella **VINCOLI DIMENSIONALI**



VINCOLI DIMENSIONALI

Modello	Cassonetto	Ingombro Max	Dimensioni Min (L x H)	Dimensioni Max (L x H)
Rollout 40	33	40	500 x 700	1400 x 2500



TIPOLOGIA RETI (vedi pag. 10-11)

Polipropilene nera	Standard
Polipropilene grigia	+5,00€/mq

COMPONENTI OPZIONALI (vedi da pag. 272)

Maniglia incasso 'slim'	+8,30€ la coppia
Kit maniglia fissa e pieghevole	+7,10€ la coppia
Battuta 'small'	+2,90€ cad
Sgancio a cricchetto	+22,10€ cad
Profilo per attacco frontale	+13,00€/ml
Kit 3 lati fissaggio frontale	+19,40€ cad
Kit 4 lati fissaggio frontale	+26,30€ cad
Guida a terra inclinata per davanzali molto spioventi	

FASCE DI PREZZO | FINITURA

MIN. FATTURABILE 2,2 MQ

Fascia A | 130,70€/mq



Fascia B | 135,30€/mq



Fascia C | 156,50€/mq



Finitura accessori*



Colori finiture a richiesta +86,10€/pezzo
Colori finto legno richiedere preventivo

NOTE DIMENSIONALI

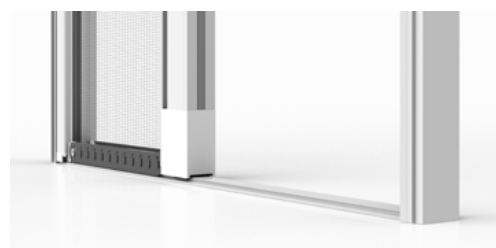
- A Per altezze superiori a 2500mm non garantiamo la resa perfetta del telo rete anti-insetto
- B L'altezza della zanzariera deve superare la larghezza di minimo 100mm

NOTE CARATTERISTICHE

- 1 Il sistema a molla bilancia in automatico la trazione della molla per un movimento più fluido
- 2 All'apertura della zanzariera a terra rimane la guida extra flat in alluminio di soli 5mm
- 3 Posa smart con asporto del pacco rete nelle stagioni fredde. Indifferente al verso di posa con barra maniglia simmetrica (interno/esterno)



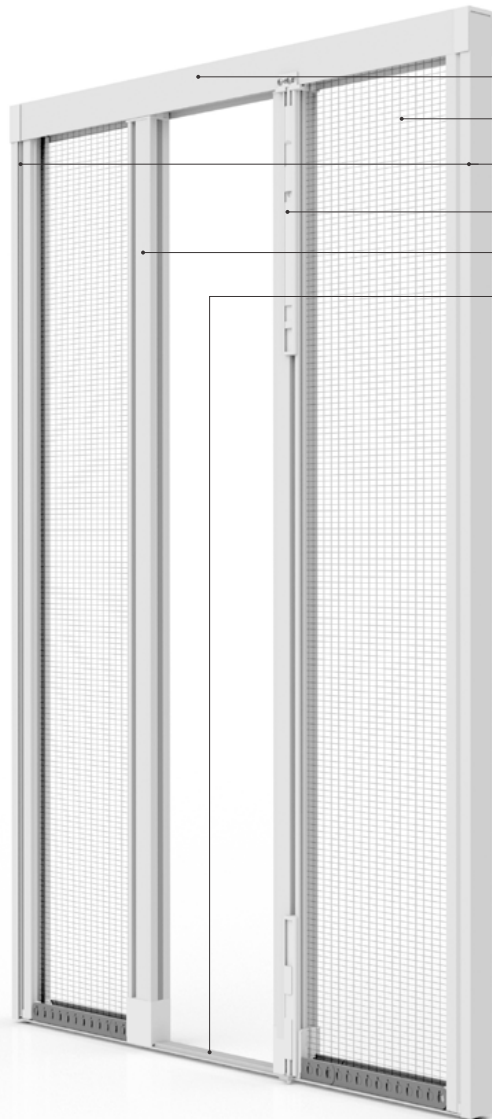
Cuffia autoportante small



Guida Extra flat

*Testate cassonetto, pattino inferiore e superiore della barra maniglia disponibili nei colori nero, 9010 e 1013

ROLLOUT 40 APERTURA CENTRALE
RETE NERA DI SERIE

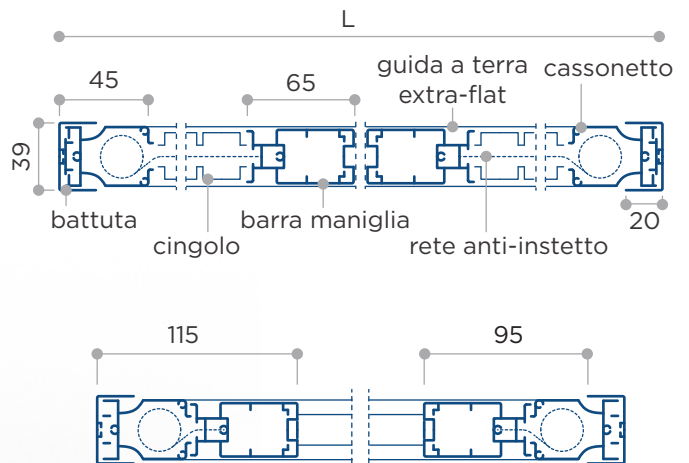


COMPONENTI FUNZIONALI

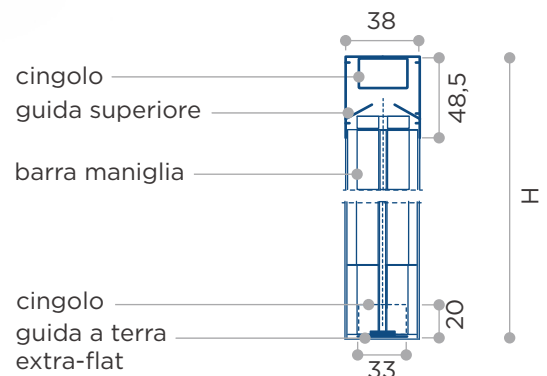
- Guida superiore autoportante
- Reti anti-insetto
- Cassonetti raccolta rete anti-insetto
- Catenacciolo
- Barre maniglia
- Guida a terra 'extra-flat' in alluminio

SEZIONE ORIZZONTALE

Aperta/chiusa



SEZIONE VERTICALE



- 1** Apertura a molla orizzontale
- 2** Guida a terra Extra flat
- 3** Posa con barra maniglia simmetrica
- Chiusura a molla e blocco calamita
- Regolazione carica molla
- Opzione apertura a cricchetto

Per ingombri massimi, consultare tabella **VINCOLI DIMENSIONALI**



VINCOLI DIMENSIONALI

Modello	Cassonetto	Ingombro Max	Dimensioni Min (L x H)	Dimensioni Max (L x H)
Rollout 40 AC	33	40	1000 x 700	2800 x 2500



TIPOLOGIA RETI (vedi pag. 10-11)

Polipropilene nera	Standard
Polipropilene grigia	+5,00€/mq

COMPONENTI OPZIONALI (vedi da pag. 272)

Maniglia incasso 'slim'	+8,30€ la coppia
Kit maniglia fissa e pieghevole	+7,10€ la coppia
Sgancio a cricchetto	+22,10€ cad
Profilo per attacco frontale	+13,00€/ml
Kit 3 lati fissaggio frontale	+19,40€ cad
Kit 4 lati fissaggio frontale	+26,30€ cad
Guida a terra inclinata per davanzali molto spioventi	

FASCE DI PREZZO | FINITURA

MIN. FATTURABILE 4,4 MQ + CATENACCIOLO 27,70€ CAD

Fascia A | 130,70€/mq



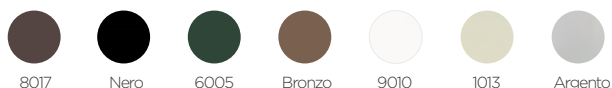
Fascia B | 135,30€/mq



Fascia C | 156,50€/mq



Finitura accessori*



Colori finiture a richiesta +172,20€/pezzo
Colori finto legno richiedere preventivo

NOTE DIMENSIONALI

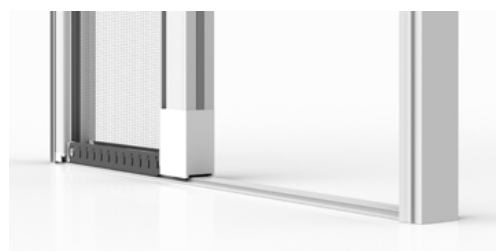
- A Per altezze superiori a 2500mm non garantiamo la resa perfetta del telo rete anti-insetto
- B L'altezza della zanzariera deve superare la larghezza di minimo 100mm per singola anta
- C Segnalare ante asimmetriche nell'ordine

NOTE CARATTERISTICHE

- 1 Il sistema a molla bilancia in automatico la trazione della molla per un movimento più fluido
- 2 All'apertura della zanzariera a terra rimane la guida extra flat in alluminio di soli 5 mm
- 3 Posa smart con asporto del pacco rete nelle stagioni fredde. Indifferente al verso di posa con barra maniglia simmetrica (interno/esterno)



Sgancio a cricchetto

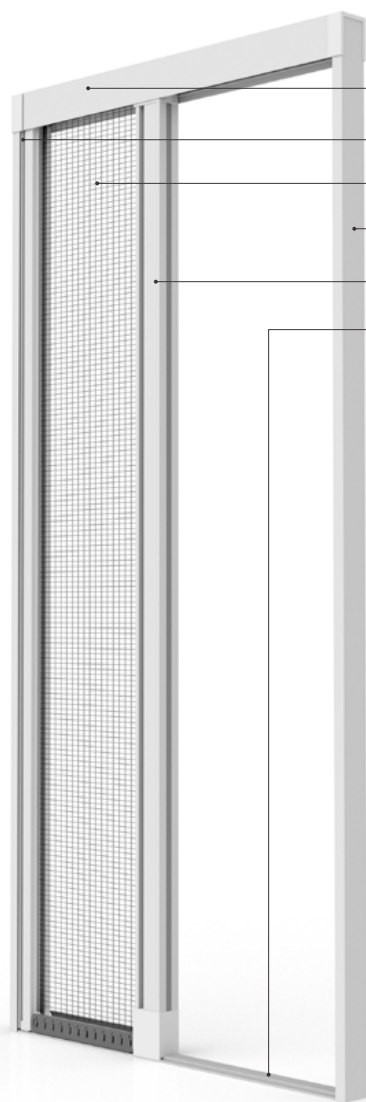


Guida Extra flat

*Testate cassonetto, pattino inferiore e superiore della barra maniglia disponibili nei colori nero, 9010 e 1013

ROLLOUT 40 ADVANCE

RETE NERA DI SERIE | CAVO DI TENSIONAMENTO SUPERIORE

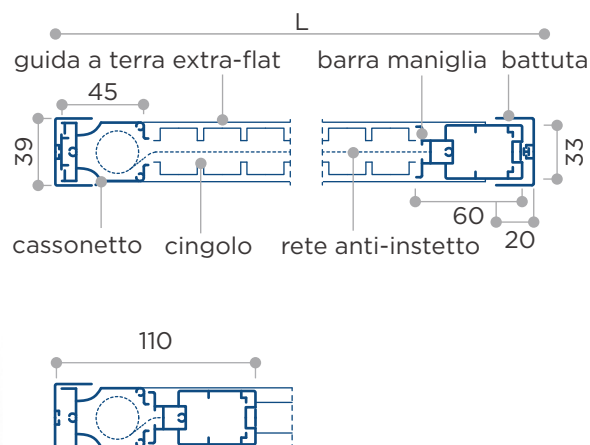


COMPONENTI FUNZIONALI

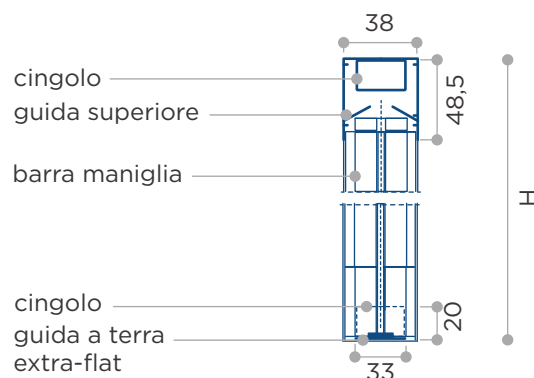
- Guida superiore
- Cassonetto raccolta rete anti-insetto
- Rete anti-insetto
- Battuta
- Barra maniglia
- Guida a terra 'extra-flat' in alluminio

SEZIONE ORIZZONTALE

Aperta/chiusa



SEZIONE VERTICALE



- 1** Apertura a molla orizzontale
- 2** Guida a terra Extra flat
- Posa con barra maniglia simmetrica
- Chiusura a molla e blocco calamita
- Regolazione carica molla
- Opzione apertura a cricchetto

Per ingombri massimi, consultare tabella **VINCOLI DIMENSIONALI**



VINCOLI DIMENSIONALI

Modello	Cassonetto	Ingombro Max	Dimensioni Min (L x H)	Dimensioni Max (L x H)
Rollout 40 Advance	33	40	500 x 700	1400 x 2500

TIPOLOGIA RETI (vedi pag. 10-11)

Polipropilene nera	Standard
Polipropilene grigia	+5,00€/mq

COMPONENTI OPZIONALI (vedi da pag. 272)

Maniglia incasso 'slim'	+8,30€ la coppia
Kit maniglia fissa e pieghevole	+7,10€ la coppia
Sgancio a cricchetto	+22,10€ cad
Profilo per attacco frontale	+13,00€/ml
Kit 3 lati fissaggio frontale	+19,40€ cad
Kit 4 lati fissaggio frontale	+26,30€ cad
Guida a terra inclinata per davanzali molto spioventi	

NOTE DIMENSIONALI

- A Per **altezze superiori a 2500mm** non garantiamo la resa perfetta del telo rete anti-insetto
- B L'**altezza della zanzariera** deve superare la larghezza di minimo 100mm

NOTE CARATTERISTICHE

- 1 Il **sistema a molla** bilancia in automatico la trazione della molla per un movimento più fluido
- 2 All'apertura della zanzariera a terra rimane la **guida extra flat** in alluminio di soli 5mm

FASCE DI PREZZO | FINITURA

MIN. FATTURABILE 2,2 MQ

Fascia A | 115,90€/mq



Fascia B | 122,50€/mq



Fascia C | 144,50€/mq



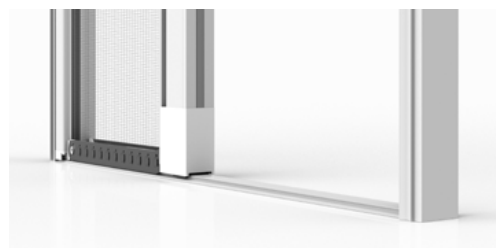
Finitura accessori*



Colori finiture a richiesta +86,10€/pezzo
Colori finto legno richiedere preventivo



Sgancio a cricchetto



Guida Extra flat

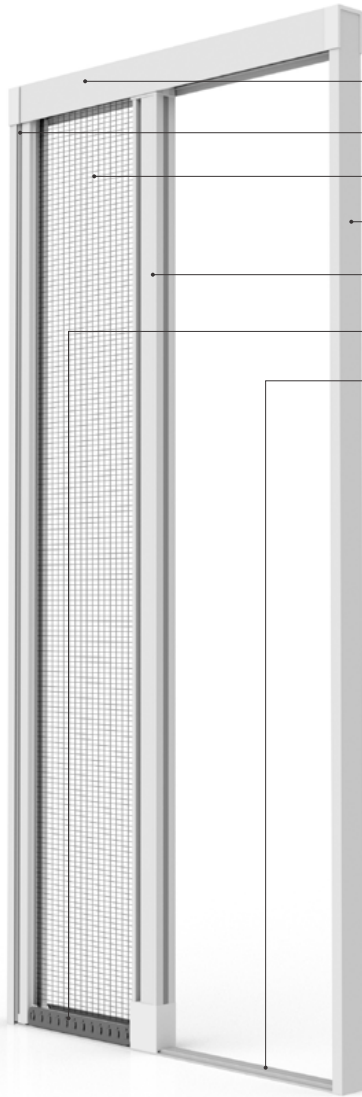
*Testate cassonetto, pattino inferiore e superiore della barra maniglia disponibili nei colori nero, 9010 e 1013



ROLLOUT 40 ADVANCE BLOCK

NE

RETE NERA DI SERIE | CAVO DI TENSIONAMENTO SUPERIORE

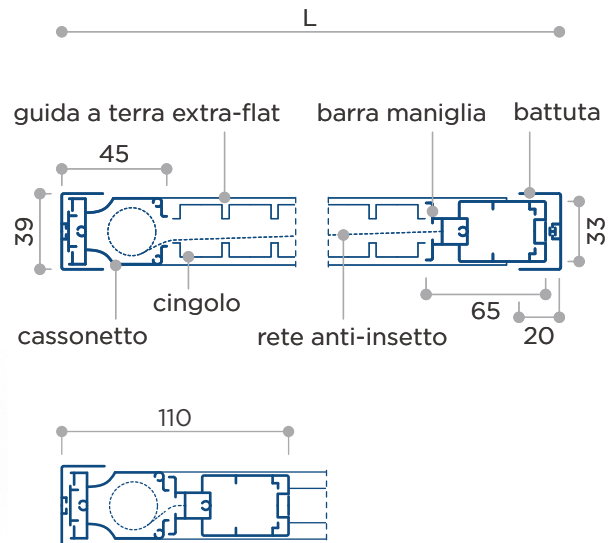


COMPONENTI FUNZIONALI

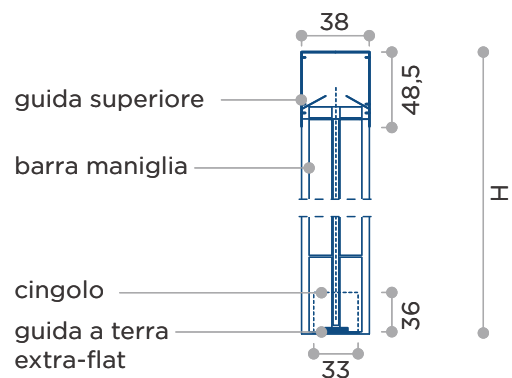
- Guida superiore
- Cassonetto raccolta rete anti-insetto
- Rete anti-insetto
- Battuta
- Barra maniglia
- Cingolo con guarnizione e spazzolino antinsetto
- Guida a terra 'extra-flat' in alluminio

SEZIONE ORIZZONTALE

Aperta/chiusa



SEZIONE VERTICALE



- 1 **Apertura a molla orizzontale**
- 2 **Guida a terra Extra flat**
- 3 **Posa con barra maniglia simmetrica**
- 4 **Cingolo safe rail con cremagliera antivento**
- Chiusura a molla e blocco calamita
- Regolazione carica molla
- Opzione apertura a cricchetto

Per ingombri massimi, consultare tabella **VINCOLI DIMENSIONALI**



VINCOLI DIMENSIONALI

Modello	Cassonetto	Ingombro Max	Dimensioni Min (L x H)	Dimensioni Max (L x H)
Rollout 40 Advance Block	33	40	500 x 700	1400 x 2500

TIPOLOGIA RETI

Polipropilene nera	Standard
Polipropilene grigia	+5,00€/mq

COMPONENTI OPZIONALI (vedi da pag. 272)

Maniglia incasso 'slim'	+8,30€ la coppia
Kit maniglia fissa e pieghevole	+7,10€ la coppia
Sgancio a cricchetto	+22,10€ cad
Profilo per attacco frontale	+13,00€/ml
Kit 3 lati fissaggio frontale	+19,40€ cad
Kit 4 lati fissaggio frontale	+26,30€ cad
Guida a terra inclinata per davanzali molto spioventi	

FASCE DI PREZZO | FINITURA
MIN. FATTURABILE 2,2 MQ

Fascia A | 131,90€/mq



Fascia B | 136,90€/mq



Fascia C | 157,70€/mq



Finitura accessori*



Colori finiture a richiesta +86,10€/pezzo
Colori finto legno richiedere preventivo

NOTE DIMENSIONALI

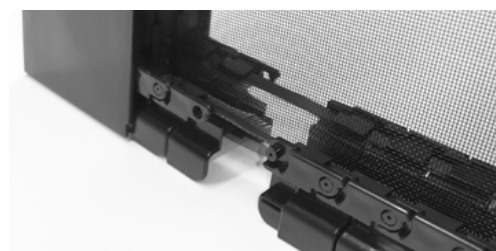
- A Per altezze superiori a 2500mm non garantiamo la resa perfetta del telo rete anti-insetto
- B L'altezza della zanzariera deve superare la larghezza di minimo 100mm

NOTE CARATTERISTICHE

- 1 Il sistema a molla bilancia in automatico la trazione della molla per un movimento più fluido
- 2 All'apertura della zanzariera a terra rimane la guida extra flat in alluminio di soli 5 mm
- 3 Il cingolo safe rail è disponibile in grigio nelle finiture chiare, in nero per tutte le altre rimanenti
- 4 Il cingolo safe rail è disponibile in grigio nelle finiture chiare, in nero per tutte le altre rimanenti



Sgancio a cricchetto



Cingolo safe rail

*Testate cassonetto, pattino inferiore e superiore della barra maniglia disponibili nei colori nero, 9010 e 1013



ICONA

CUFFIA AD ESPANSIONE | **ANTICIMICE DI SERIE VERSIONE 60**

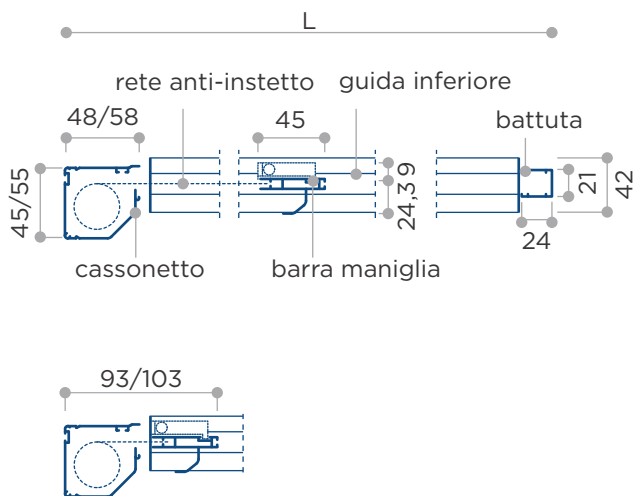


COMPONENTI FUNZIONALI

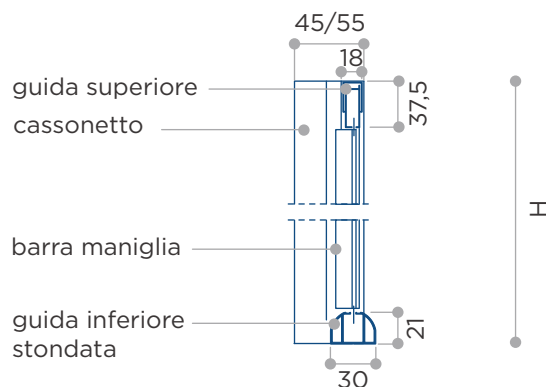
- Guida superiore telescopica autoportante
- Cuffie ad espansione
- Cassonetto raccolta rete anti-insetto
- Battuta con ganci antinfortunistici
- Rete anti-insetto
- Grappa d'aggancio
- Barra maniglia con spazzolino anti-insetto
- Guarnizione anti-intrusiva
- Guida a terra a sezione stondata

SEZIONE ORIZZONTALE

Aperta/chiusa



SEZIONE VERTICALE



- Apertura a molla orizzontale**
- Posas Smart con cuffia a espansione**
- Guida a terra con sezione stondata**
- Telo con nastrino e bottoni anti-vento**
- Regolazione carica molla**
- Guarnizione anti-intrusive**
- Rallentatore barra maniglia**
- Sistema anticimice**

Per ingombri massimi, consultare tabella **VINCOLI DIMENSIONALI**



VINCOLI DIMENSIONALI

Modello	Cassonetto	Ingombro Max	Dimensioni Min (L x H)	Dimensioni Max (L x H)
Icona 50	45	56	350 x 700	1600 x 2500
Icona 60	55	68	350 x 700	1800 x 2600

TIPOLOGIA RETI (vedi pag. 10-11)

Glasstex grigia	Standard
Glasstex nera	Opzionale
Glasstex panorama (nera, grigia)	+3,40€/mq
Glasstex zebra	+3,40€/mq
Sunox antracite	+3,40€/mq
Fabrinet nera, grigia (solo cass. 55)	+13,20€/mq
Antipolline nera, grigia	+13,20€/mq

COMPONENTI OPZIONALI (vedi da pag. 272)

Maniglietta incassata	+7,80€ cad
Versione 'bmg'	
Cassonetto a destra	
Kit ancoretta e chiave di regolazione molla (5 ancorette e 5 chiavi di regolazione)	+6,00€ cad

FASCE DI PREZZO | FINITURA

MINIMO FATTURABILE 2 MQ

Fascia A | 89,70€/mq



Fascia B | 95,70€/mq



Fascia C | 117,50€/mq



Finitura accessori



Colori finiture a richiesta +86,10€/pezzo
Colori finto legno richiedere preventivo

NOTE DIMENSIONALI

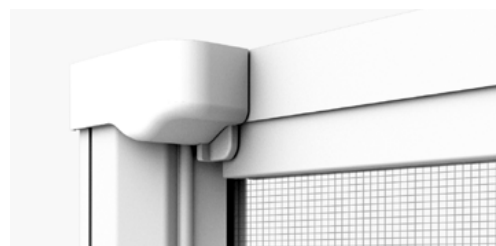
- A Per altezze superiori a 2500mm non garantiamo la resa perfetta del telo rete anti-insetto
- B Standard cassonetto a sinistra (vista interna)

NOTE CARATTERISTICHE

- 1 La cuffia ad espansione superiore velocizza la **posa smart**. Vengono fornite speciali grappe d'aggancio per la posa 'a scatto' del cassonetto
- 2 La **guida inferiore a sezione stondata** a terra evita fastidiosi inciampi
- 3 Ai lati della rete anti-insetto un **nastro con bottoni integrati** ne impedisce la fuoriuscita delle guide laterali
- 4 **Sistema anticimice** con guarnizioni o spazzolini che limitano l'ingresso delle cimici



Ganci antinfortunistici

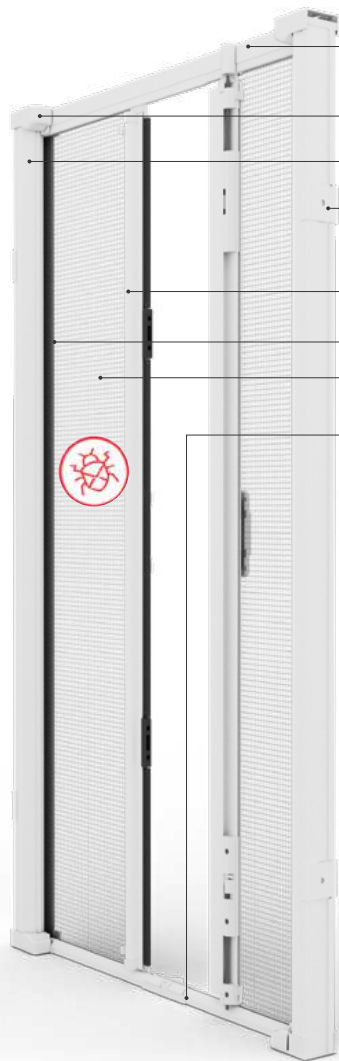


Cuffia ad espansione



ICONA APERTURA CENTRALE

CUFFIA AD ESPANSIONE | **ANTICIMICE DI SERIE VERSIONE 60**

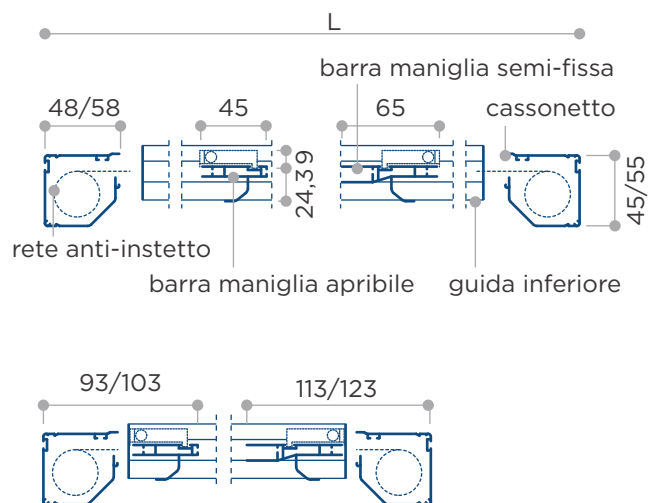


COMPONENTI FUNZIONALI

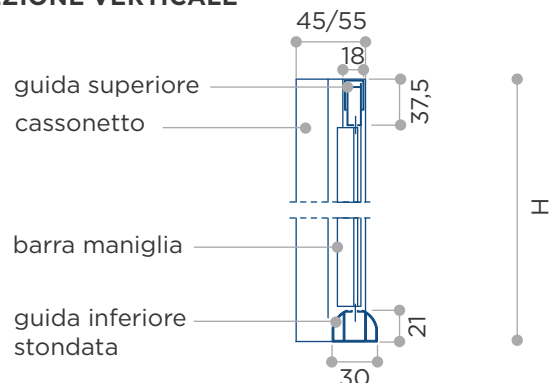
- Guida superiore telescopica autoportante
- Cuffie ad espansione
- Cassonetto raccolta rete anti-insetto
- Grappe d'aggancio e ganci antinfortunistici
- Barre maniglia con spazzolino anti-insetto
- Guarnizioni anti-intrusive
- Reti anti-insetto
- Guida a terra a sezione stondata

SEZIONE ORIZZONTALE

Aperta/chiusa



SEZIONE VERTICALE



- Apertura a molla orizzontale**
- Posa Smart con cuffia a espansione**
- Guida a terra con sezione stondata**
- Telo con nastrino e bottoni anti-vento**
- Regolazione carica molla**
- Guarnizione anti-intrusive**
- Rallentatore barra maniglia**
- Sistema anticimice**

Per ingombri massimi, consultare tabella **VINCOLI DIMENSIONALI**



VINCOLI DIMENSIONALI

Modello	Cassonetto	Ingombro Max	Dimensioni Min (L x H)	Dimensioni Max (L x H)
Icona 50 AC	45	58	700 x 700	3200 x 2500
Icona 60 AC	55	68	700 x 700	3600 x 2600

TIPOLOGIA RETI (vedi pag. 10-11)

Glasstex grigia	Standard
Glasstex nera	Opzionale
Glasstex panorama (nera, grigia)	+3,40€/mq
Glasstex zebra	+3,40€/mq
Sunox antracite	+3,40€/mq
Fabrinet nera, grigia (solo cass. 55, L max 1800 per singola anta)	+13,20€/mq
Antipolline nera, grigia	+13,20€/mq

COMPONENTI OPZIONALI (vedi da pag. 272)

Maniglietta incassata	+7,80€ cad (2 pz ad AC)
Versione 'bmg'	
Anta apribile a dx, semifissa sx	
Kit ancoretta e chiave di regolazione molla (5 ancorette e 5 chiavi di regolazione)	+6,00€ cad

FASCE DI PREZZO | FINITURA
MINIMO FATTURABILE 4,6 MQ

Fascia A | 89,40€/mq



Fascia B | 95,70€/mq



Fascia C | 117,50€/mq



Finitura accessori



Colori finiture a richiesta +172,20€/pezzo
Colori finto legno richiedere preventivo

NOTE DIMENSIONALI

- A** Per altezze superiori a 2500mm non garantiamo la resa perfetta del telo rete anti-insetto
- B** Standard anta apribile a sinistra (vista interna), anta semifissa a destra

NOTE CARATTERISTICHE

- 1** La cuffia ad espansione superiore velocizza la **posa smart**. Vengono fornite speciali grappe d'aggancio per la posa 'a scatto' del cassonetto
- 2** La **guida inferiore a sezione stondata** a terra evita fastidiosi inciampi
- 3** Ai lati della rete anti-insetto un **nastro con bottoni integrati** ne impedisce la fuoriuscita delle guide laterali
- 4** **Sistema anticimice con guarnizioni o spazzolini** che limitano l'ingresso delle cimici

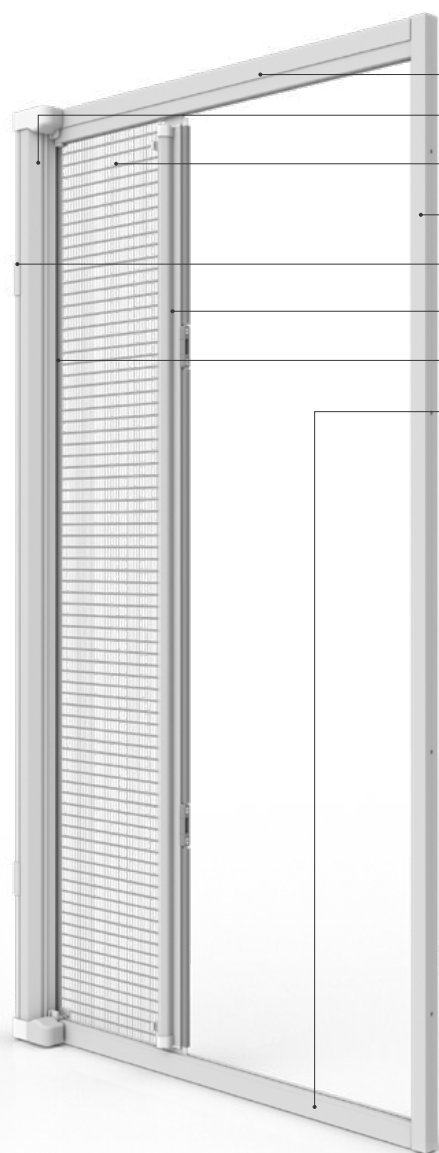


Ganci antinfortunistici



Cuffia ad espansione

CONFORT

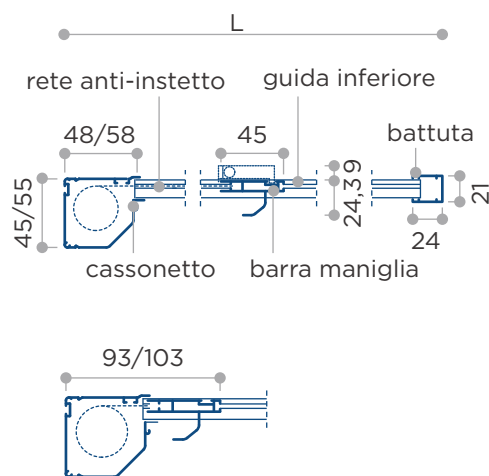


COMPONENTI FUNZIONALI

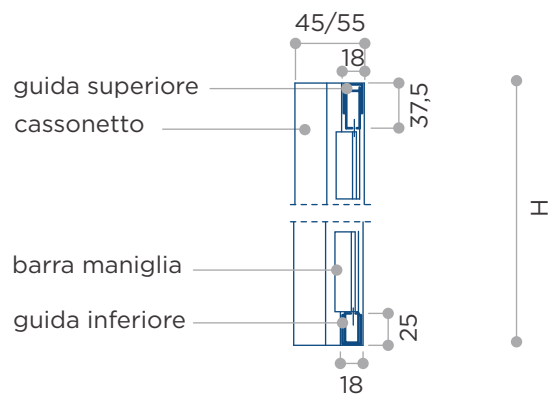
- Guida superiore telescopica autoportante
- Cassonetto raccolta rete anti-insetto
- Rete anti-insetto
- Battuta con ganci antinfortunistici
- Grappa d'aggancio
- Barra maniglia con spazzolino anti-insetto
- Guarnizione anti-intrusive
- Guida a terra

SEZIONE ORIZZONTALE

Aperta/chiusa



SEZIONE VERTICALE



- Apertura a molla orizzontale**
- 1 Posa a scatto con grappe d'aggancio**
- 2 Telo con nastrino e bottoni anti-vento**
- Guarnizione anti-intrusive**

Per ingombri massimi, consultare tabella **VINCOLI DIMENSIONALI**



VINCOLI DIMENSIONALI

Modello	Cassonetto	Ingombro Max	Dimensioni Min (L x H)	Dimensioni Max (L x H)
Confort 55	55	68	350 x 700	1800 x 2600
Confort 50	45	58	350 x 700	1600 x 2500
Confort 45	45	56	350 x 700	1600 x 2500

TIPOLOGIA RETI (vedi pag. 10-11)

Glasstex grigia	Standard
Glasstex nera	Opzionale
Glasstex panorama (nera, grigia)	+3,40€/mq
Glasstex zebra	+3,40€/mq
Sunox antracite	+3,40€/mq
Fabrinet nera, grigia (solo cass. 55, L max 1800)	+13,20€/mq
Antipolline nera, grigia	+13,20€/mq

COMPONENTI OPZIONALI (vedi da pag. 272)

Rallentatore viscodinamico con regolatore carica molla	+13,80€ cad
Maniglietta incassata	+7,80€ cad
Profilo per attacco frontale	+13,00€/ml
Kit 3 lati fissaggio frontale	+19,40€ cad
Kit 4 lati fissaggio frontale	+26,30€ cad
Versione 'bmg'	
Cassonetto a destra	
Guide alte (senza verso di posa)	
Kit ancoretta e chiave di regolazione molla (5 ancorette e 5 chiavi di regolazione)	+6,00€ cad

FASCE DI PREZZO | FINITURA

MINIMO FATTURABILE 2 MQ

Fascia A | 81,90€/mq



Fascia B | 87,80€/mq



Fascia C | 111,20€/mq



Finitura accessori



NOTE DIMENSIONALI

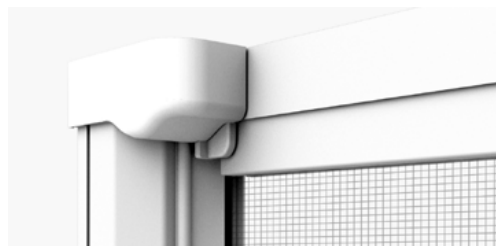
- A** Per altezze superiori a 2500mm non garantiamo la resa perfetta del telo rete anti-insetto
- B** Rallentatore obbligatorio per larghezze superiori a 1600 mm
- C** Standard cassonetto a sinistra (vista interna)

NOTE CARATTERISTICHE

- 1** Vengono fornite speciali grappe d'aggancio per la **posa smart 'a scatto'** del cassonetto
- 2** Ai lati dela rete anti-insetto un **nastro con bottoni integrati** ne impedisce la fuoriuscita delle guide laterali



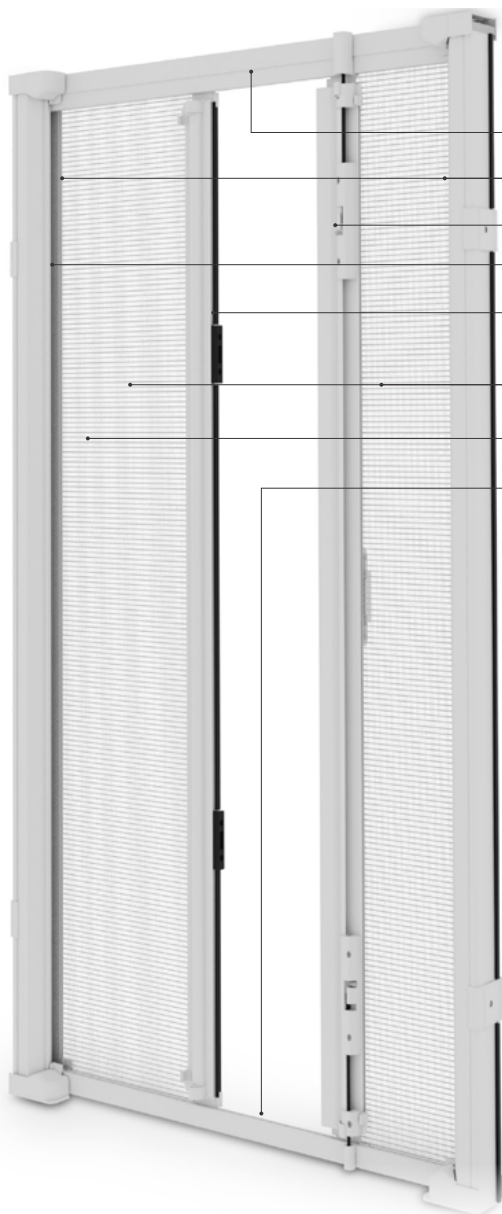
Ganci antinfortunistici



Testata superiore

Colori finiture a richiesta +86,10€/pezzo
Colori finto legno richiedere preventivo

CONFORT APERTURA CENTRALE

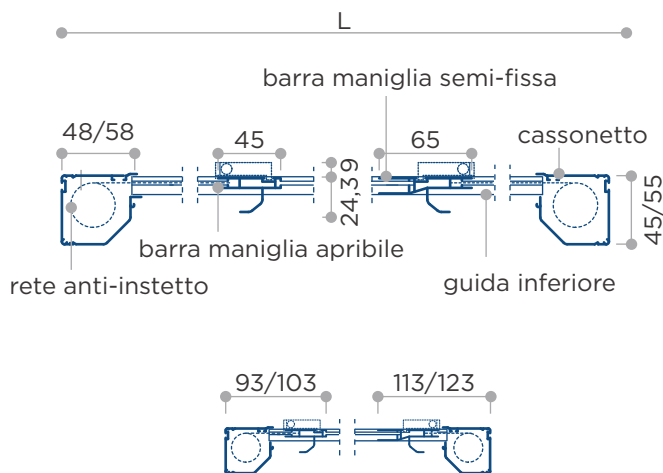


COMPONENTI FUNZIONALI

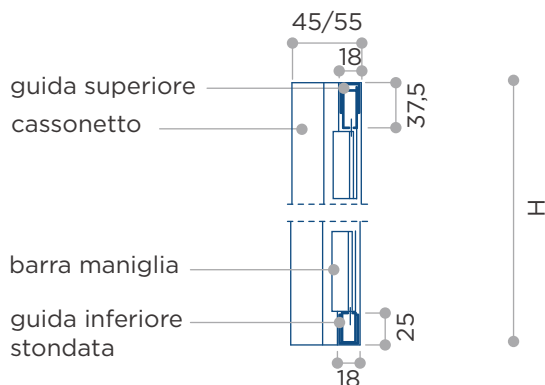
- Guida superiore telescopica autoportante
- Cassonetti raccolta rete anti-insetto
- Catenacciolo
- Grappa d'aggancio
- Barre maniglia con spazzolino anti-insetto e ganci antinfortunistici
- Reti anti-insetto
- Guarnizioni anti-intrusive
- Guida a terra

SEZIONE ORIZZONTALE

Aperta/chiusa



SEZIONE VERTICALE



- Apertura a molla orizzontale**
- 1 Posa a scatto con grappe d'aggancio**
- 2 Telo con nastrino e bottoni anti-vento**
- Guarnizione anti-intrusive**

Per ingombri massimi, consultare tabella **VINCOLI DIMENSIONALI**

**VINCOLI DIMENSIONALI**

Modello	Cassonetto	Ingombro Max	Dimensioni Min (L x H)	Dimensioni Max (L x H)
Confort 55 AC	55	68	350 x 700	3600 x 2600
Confort 50 AC	45	58	350 x 700	3200 x 2500
Confort 45 AC	45	56	350 x 700	3200 x 2500

TIPOLOGIA RETI (vedi pag. 10-11)

Glasstex grigia	Standard
Glasstex nera	Opzionale
Glasstex panorama (nera, grigia)	+3,40€/mq
Glasstex zebra	+3,40€/mq
Sunox antracite	+3,40€/mq
Fabrinet nera, grigia (solo cass. 55, L max 1800 per singola anta)	+13,20€/mq
Antipolline nera, grigia	+13,20€/mq

COMPONENTI OPZIONALI (vedi da pag. 272)

Rallentatore viscodinamico con regolatore carica molla	+13,80€ cad (2 pz ad AC)
Maniglia incassata	+7,80€ cad (2 pz ad AC)
Profilo per attacco frontale	+13,00€/ml
Kit 3 lati fissaggio frontale	+19,40€ cad
Kit 4 lati fissaggio frontale	+26,30€ cad
Versione 'bmg'	
Guide alte (senza verso di posa)	
Anta apribile a dx, semifissa a sx	
Kit ancoretta e chiave di regolazione molla (5 ancorette e 5 chiavi di regolazione)	+6,00€ cad

FASCE DI PREZZO | FINITURA
MINIMO FATTURABILE 4,6 MQ

Fascia A | 81,90€/mq



Fascia B | 87,80€/mq



Fascia C | 111,20€/mq



Finitura accessori

**NOTE DIMENSIONALI**

- A** Per **altezze superiori a 2500mm** non garantiamo la resa perfetta del telo rete anti-insetto
- B** **Rallentatore obbligatorio** per larghezze superiori a 1600 mm
- C** **Standard anta apribile a sinistra** (vista interna), anta semifissa a destra

NOTE CARATTERISTICHE

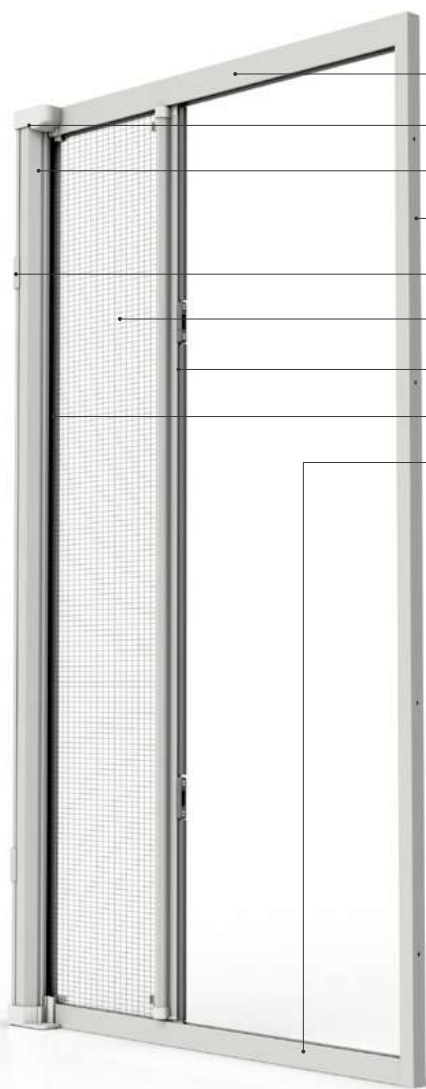
- 1** Vengono fornite speciali grappe d'aggancio per la **posa smart 'a scatto'** del cassonetto
- 2** Ai lati dela rete anti-insetto un **nastro con bottoni integrati** ne impedisce la fuoriuscita delle guide laterali

**Ganci antinfortunistici****Testata superiore**

Colori finiture a richiesta +172,20€/pezzo
Colori finto legno richiedere preventivo

DINAMICA

CUFFIA AD ESPANSIONE

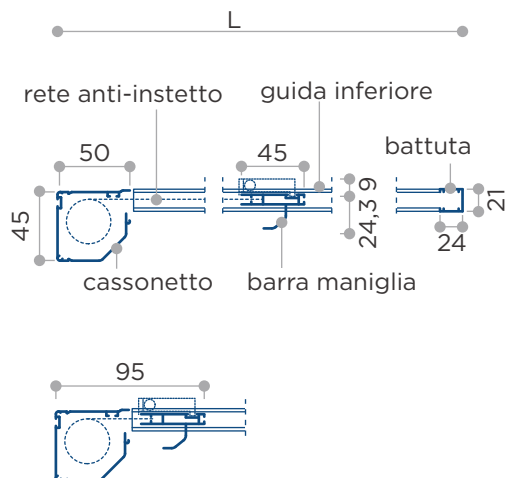


COMPONENTI FUNZIONALI

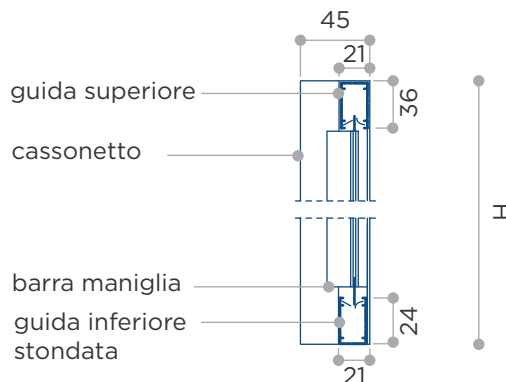
- Guida superiore con spazzolino antivento
- Cuffie ad espansione
- Cassonetto raccolta rete anti-insetto
- Battuta con ganci antinfortunistici
- Grappe d'aggancio
- Rete anti-insetto
- Barre maniglia con spazzolino anti-insetto
- Guarnizione anti-intrusiva
- Guida a terra con spazzolino anti-insetto







SEZIONE ORIZZONTALE

Aperta/chiusa



SEZIONE VERTICALE



-  **Apertura a molla orizzontale**
-  **Regolazione carica molla**
-  **1 Posa Smart con cuffia a espansione**
-  **Guarnizione anti-intrusive**
-  **2 Guida antivento a setole inclinate**
-  **Rallentatore barra maniglia**

Per ingombri massimi, consultare tabella **VINCOLI DIMENSIONALI**

**VINCOLI DIMENSIONALI**

Modello	Cassonetto	Ingombro Max	Dimensioni Min (L x H)	Dimensioni Max (L x H)
Dinamica	45	58	500 x 700	1600 x 2600

TIPOLOGIA RETI (vedi pag. 10-11)

Glasstex grigia	Standard
Glasstex nera	Opzionale
Glasstex panorama (nera, grigia)	+3,40€/mq
Glasstex zebra	+3,40€/mq
Sunox antracite	+3,40€/mq
Fabrinet nera, grigia (L _{max} 1400)	+13,20€/mq
Antipolline nera, grigia	+13,20€/mq

COMPONENTI OPZIONALI (vedi da pag. 272)

Maniglia incassata	+7,80€ cad
Versione 'bmg'	
Cassonetto a destra	
Guida inferiore alta	
Guida inferiore alta antivento	

FASCE DI PREZZO | FINITURA

MINIMO FATTURABILE 2 MQ

Fascia A | 79,00€/mq



Fascia B | 83,80€/mq



Fascia C | 106,80€/mq



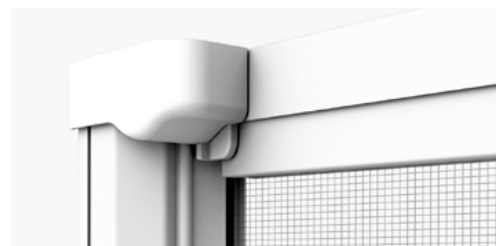
Finitura accessori

**Colori finiture a richiesta** +86,10€/pezzo**Colori finto legno** richiedere preventivo**NOTE DIMENSIONALI**

- A** Per **altezze superiori a 2600mm** non garantiamo la resa perfetta del telo rete anti-insetto
- B** **Standard cassonetto** a sinistra (vista interna)

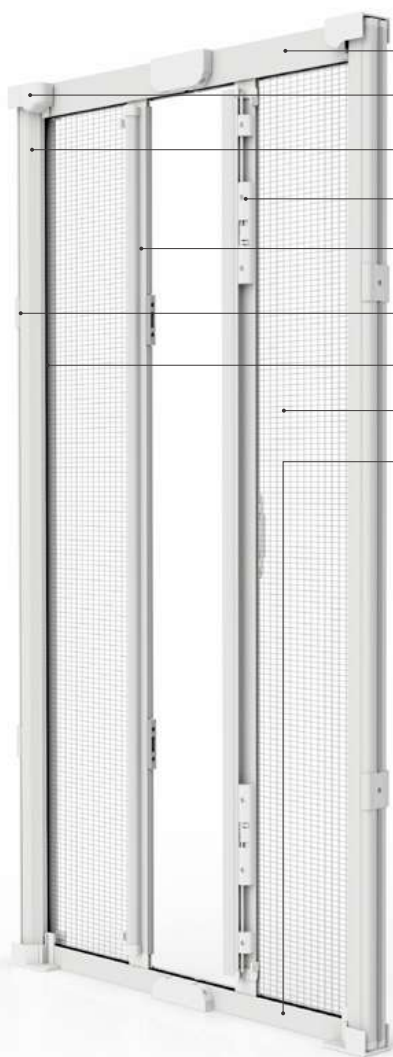
NOTE CARATTERISTICHE

- 1** La cuffia ad espansione superiore velocizza la **posa smart**. Vengono fornite speciali grappe d'aggancio per la posa 'a scatto' del cassonetto
- 2** **Guide antivento** dotate di spazzolino a setole inclinate che favorisce la tenuta del telo anche in zone particolarmente ventilate

**Ganci antinfortunistici****Cuffia ad espansione**

DINAMICA APERTURA CENTRALE

CUFFIA AD ESPANSIONE

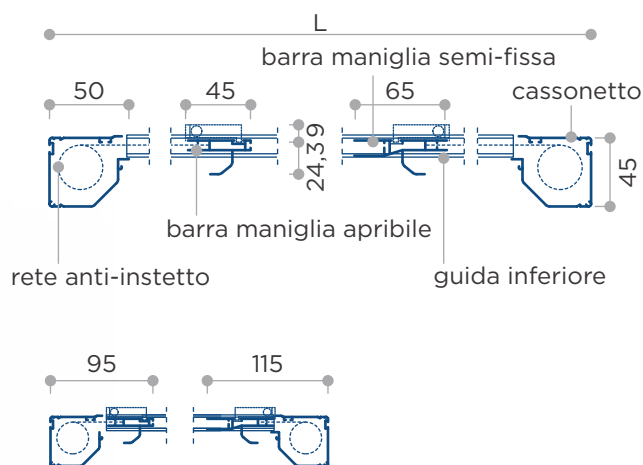


COMPONENTI FUNZIONALI

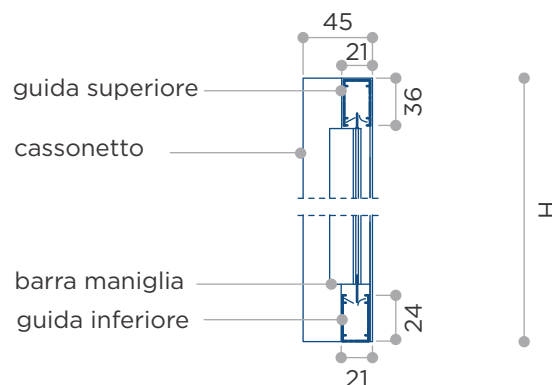
- Guida superiore con spazzolino antivento
- Cuffie ad espansione
- Cassonetti raccolta rete anti-insetto
- Catenacciolo
- Barre maniglia con spazzolino anti-insetto e ganci antifortunistici
- Grappe d'aggancio
- Guarnizione anti-intrusiva
- Reti anti-insetto
- Guida a terra con spazzolino anti-insetto

SEZIONE ORIZZONTALE

Aperta/chiusa



SEZIONE VERTICALE



- Apertura a molla orizzontale**
- Regolazione carica molla**
- Posa Smart con cuffia a espansione**
- Guarnizione anti-intrusiva**
- Guida antivento a setole inclinate**
- Rallentatore barra maniglia**

Per ingombri massimi, consultare tabella **VINCOLI DIMENSIONALI**



VINCOLI DIMENSIONALI

Modello	Cassonetto	Ingombro Max	Dimensioni Min (L x H)	Dimensioni Max (L x H)
Dinamica AC	45	58	1000 x 700	3200 x 2600

TIPOLOGIA RETI (vedi pag. 10-11)

Glasstex grigia	Standard
Glasstex nera	Opzionale
Glasstex panorama (nera, grigia)	+3,40€/mq
Glasstex zebra	+3,40€/mq
Sunox antracite	+3,40€/mq
Fabrinet nera, grigia (Lmax 1400 ad anta)	+13,20€/mq
Antipolline nera, grigia	+13,20€/mq

COMPONENTI OPZIONALI (vedi da pag. 272)

Maniglietta incassata	+7,80€ cad (2 pz ad AC)
Versione 'bmg'	
Anta apribile a dx, semifissa a sx	
Guida inferiore alta	
Guida inferiore alta antiventio	

FASCE DI PREZZO | FINITURA

MINIMO FATTURABILE 4,6 MQ

Fascia A | 79,00€/mq



Fascia B | 83,80€/mq



Fascia C | 106,80€/mq



Finitura accessori



Colori finiture a richiesta +172,20€/pezzo
Colori finto legno richiedere preventivo

NOTE DIMENSIONALI

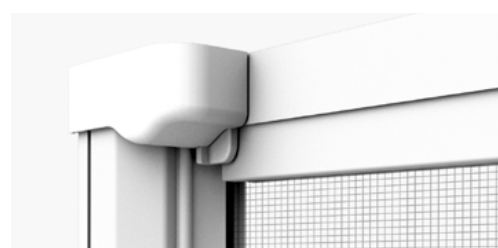
- A Per altezze superiori a 2600mm non garantiamo la resa perfetta del telo rete anti-insetto
- B Standard anta apribile a sinistra (vista interna), anta semifissa a destra

NOTE CARATTERISTICHE

- 1 La cuffia ad espansione superiore velocizza la **posa smart**. Vengono fornite speciali grappe d'aggancio per la posa 'a scatto' del cassonetto
- 2 **Guide antiventio** dotate di spazzolino a setole inclinate che favorisce la tenuta del telo anche in zone particolarmente ventilate

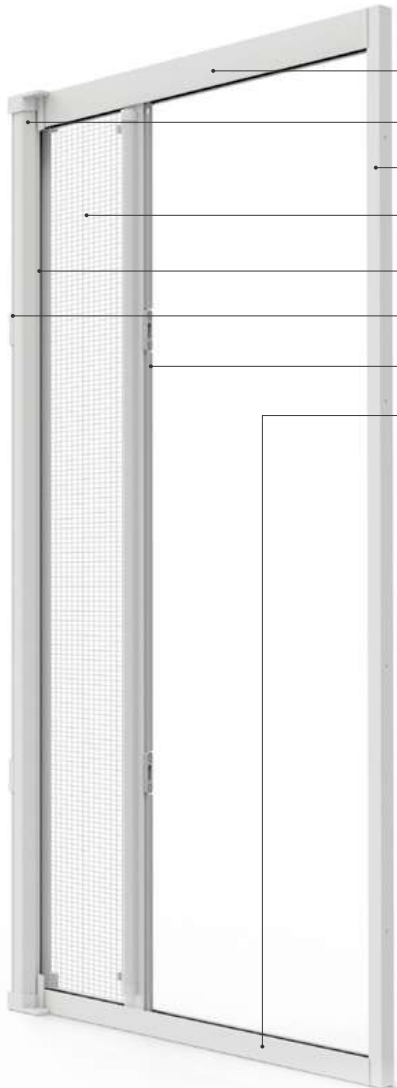


Ganci antinfortunistici



Cuffia ad espansione

SIDNEY

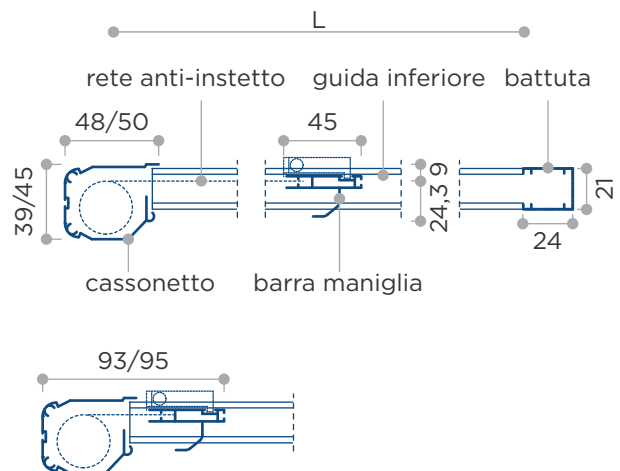


COMPONENTI FUNZIONALI

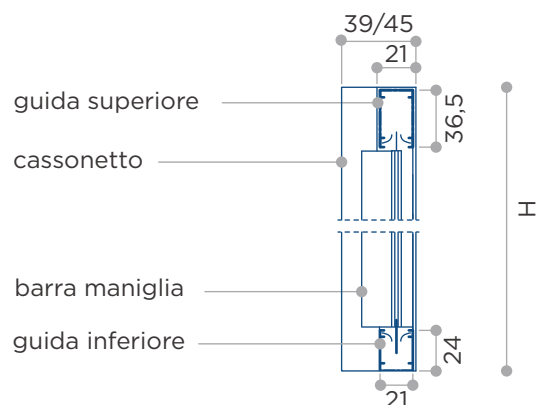
- Guida superiore con spazzolino anti-insetto
- Cassonetto raccolta rete anti-insetto
- Battuta con ganci antinfortunistici
- Rete anti-insetto
- Guarnizione anti-intrusiva
- Grappe d'aggancio
- Barra maniglia con spazzolino anti-insetto
- Guida a terra con spazzolino anti-insetto

SEZIONE ORIZZONTALE

Aperta/chiusa



SEZIONE VERTICALE



- Apertura a molla orizzontale**
- 1 Posa a scatto con grappe d'aggancio**
- 2 Scorrimento con doppio spazzolino**
- Guarnizione anti-intrusive**

Per ingombri massimi, consultare tabella **VINCOLI DIMENSIONALI**

**VINCOLI DIMENSIONALI**

Modello	Cassonetto	Ingombro Max	Dimensioni Min (L x H)	Dimensioni Max (L x H)
Sidney 42	39	48	500 x 700	1600 x 2600
Sidney 39	39	45	500 x 700	1600 x 2600
Sidney 50	45	58	500 x 700	1600 x 2600

TIPOLOGIA RETI (vedi pag. 10-11)

Glasstex grigia	Standard
Glasstex nera	Opzionale
Glasstex panorama (nera, grigia)	+3,40€/mq
Glasstex zebra	+3,40€/mq
Sunox antracite	+3,40€/mq
Fabrinet nera, grigia (Cass.45, L max 1400)	+13,20€/mq
Antipolline nera, grigia	+13,20€/mq

COMPONENTI OPZIONALI (vedi da pag. 272)

Rallentatore viscodinamico con regolatore carica molla	+13,80€ cad
Maniglietta incassata	+7,80€ cad
Profilo per attacco frontale	+13,00€/ml
Kit 3 lati fissaggio frontale	+19,40€ cad
Kit 4 lati fissaggio frontale	+26,30€ cad
Versione 'bmg'	
Cassonetto a destra	
Guide alte H36	
Spazzolino antivento inclinato di 30°	

FASCE DI PREZZO | FINITURA

MINIMO FATTURABILE 2 MQ

Fascia A 70,70€/mq - con guide antivento 74,20€/mq



Fascia B 76,10€/mq - con guide antivento 79,60€/mq



Fascia C 103,80€/mq - con guide antivento 107,3€/mq



Finitura accessori

**NOTE DIMENSIONALI**

- A** Per **altezze superiori a 2600mm** non garantiamo la resa perfetta del telo rete anti-insetto
- B** **Standard cassonetto** a sinistra (senza rallentatore non ha verso di posa)

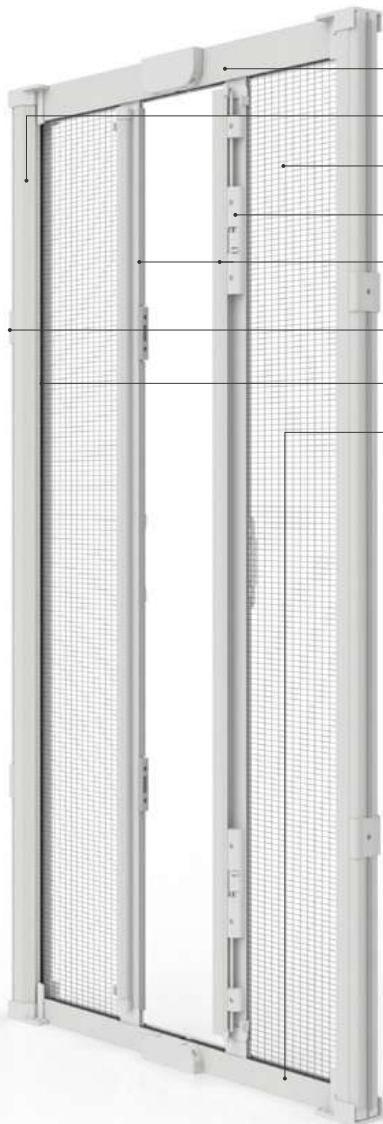
NOTE CARATTERISTICHE

- 1** Vengono fornite speciali grappe d'aggancio per la **posa smart 'a scatto'** del cassonetto
- 2** Nelle **guide di scorrimento** una coppia di spazzolini impedisce la fuoriuscita del telo rete

**Ganci antinfortunistici****Testata superiore**

Colori finiture a richiesta +86,10€/pezzo
Colori finto legno richiedere preventivo

SIDNEY APERTURA CENTRALE

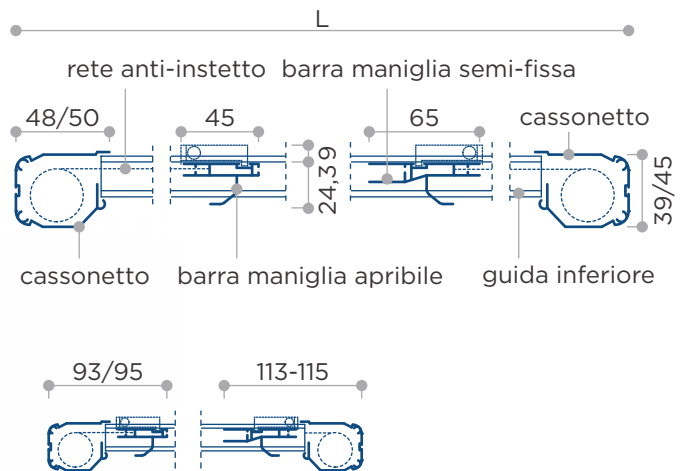


COMPONENTI FUNZIONALI

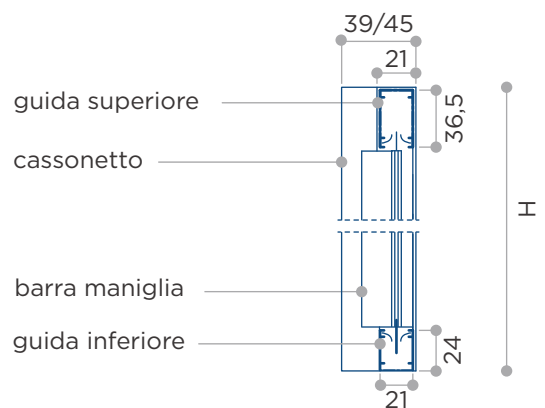
- Guida superiore con spazzolino anti-insetto
- Cassonetti raccolta rete anti-insetto
- Reti anti-insetto
- Catenacciolo
- Barre maniglia con spazzolino anti-insetto e ganci antifortunistici
- Grappe d'aggancio
- Guarnizione anti-intrusiva
- Guida a terra con spazzolino anti-insetto

SEZIONE ORIZZONTALE

Aperta/chiusa



SEZIONE VERTICALE



- Apertura a molla orizzontale**
- 1 Posa a scatto con grappe d'aggancio**
- 2 Scorrimento con doppio spazzolino**
- Guarnizione anti-intrusive**

Per ingombri massimi, consultare tabella **VINCOLI DIMENSIONALI**

**VINCOLI DIMENSIONALI**

Modello	Cassonetto	Ingombro Max	Dimensioni Min (L x H)	Dimensioni Max (L x H)
Sidney 42 AC	39	48	1000 x 700	3200 x 2600
Sidney 39 AC	39	45	1000 x 700	3200 x 2600
Sidney 50 AC	45	58	1000 x 700	3200 x 2600

TIPOLOGIA RETI (vedi pag. 10-11)

Glasstex grigia	Standard
Glasstex nera	Opzionale
Glasstex panorama (nera, grigia)	+3,40€/mq
Glasstex zebra	+3,40€/mq
Sunox antracite	+3,40€/mq
Fabrinet nera, grigia (Cass.45, L max 1400)	+13,20€/mq
Antipolline nera, grigia	+13,20€/mq

COMPONENTI OPZIONALI (vedi da pag. 272)

Rallentatore viscodinamico con regolatore carica molla	+13,80€ cad (2 pz ad AC)
Maniglietta incassata	+7,80€ cad (2 pz ad AC)
Profilo per attacco frontale	+13,00€/ml
Kit 3 lati fissaggio frontale	+19,40€ cad
Kit 4 lati fissaggio frontale	+26,30€ cad
Versione 'bmg'	
Anta apribile a dx, semifissa a sx	
Guide alte H36	
Spazzolino antivento inclinato di 30°	

FASCE DI PREZZO | FINITURA
MINIMO FATTURABILE 4,6 MQ

Fascia A 70,70€/mq - con guide antivento 74,20€/mq



Fascia B 76,10€/mq - con guide antivento 79,60€/mq



Fascia C 103,80€/mq - con guide antivento 107,3€/mq

**Finitura accessori****NOTE DIMENSIONALI**

- A** Per **altezze superiori a 2600mm** non garantiamo la resa perfetta del telo rete anti-insetto
- B** **Standard anta apribile a sinistra** (vista interna), anta semifissa a destra

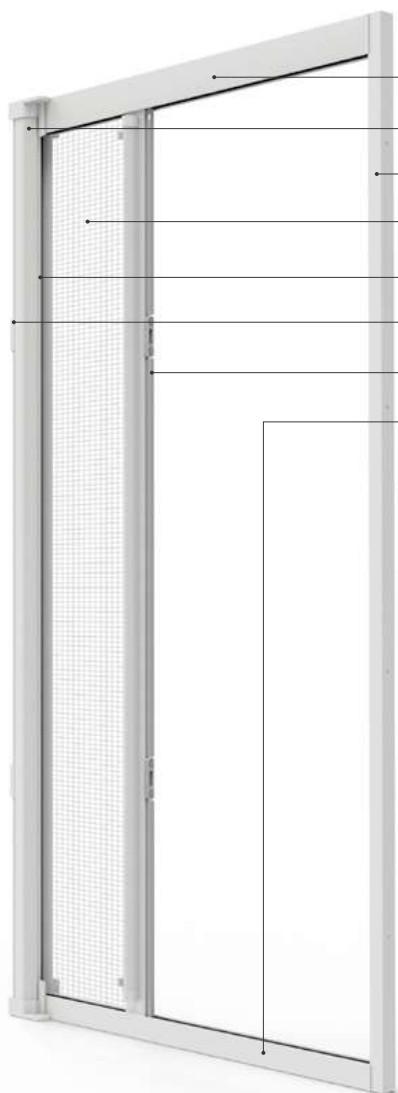
NOTE CARATTERISTICHE

- 1** Vengono fornite speciali grappe d'aggancio per la **posa smart 'a scatto'** del cassonetto
- 2** Nelle **guide di scorrimento** una coppia di spazzolini impedisce la fuoriuscita del telo rete

**Ganci antinfortunistici****Testata superiore**

Colori finiture a richiesta +172,20€/pezzo
Colori finto legno richiedere preventivo

SIDNEY PLUS
RETE FABRINET DI SERIE

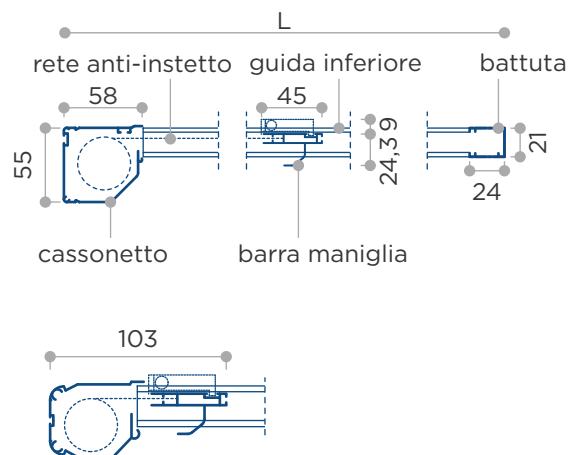


COMPONENTI FUNZIONALI

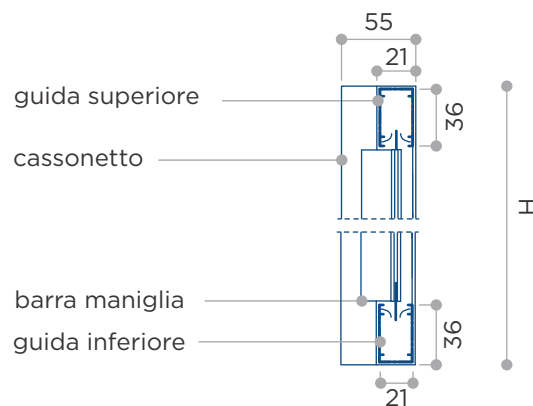
- Guida superiore con spazzolino antivento
- Cassonetto raccolta rete anti-insetto
- Battuta con ganci antinfortunistici
- Rete anti-insetto
- Guarnizione anti-intrusiva
- Grappe d'aggancio
- Barra maniglia con spazzolino anti-insetto
- Guida a terra con spazzolino antivento





SEZIONE ORIZZONTALE

Aperta/chiusa



SEZIONE VERTICALE



-  **Apertura a molla orizzontale**
-  **1 Posa a scatto con grappe d'aggancio**
-  **2 Guida antivento a setole inclinate**
-  **Guarnizione anti-intrusive**

Per ingombri massimi, consultare tabella **VINCOLI DIMENSIONALI**



VINCOLI DIMENSIONALI

Modello	Cassonetto	Ingombro Max	Dimensioni Min (L x H)	Dimensioni Max (L x H)
Sidney Plus	55	68	500 x 700	1600 x 2600



TIPOLOGIA RETI (vedi pag. 10-11)

Fabrinet Grigia	Standard
Fabrinet Nera	Opzionale

NOTE DIMENSIONALI

- A** Per **altezze superiori a 2600mm** non garantiamo la resa perfetta del telo rete anti-insetto

COMPONENTI OPZIONALI (vedi da pag. 272)

Rallentatore viscodinamico con regolatore carica molla	+13,80€ cad
Maniglietta incassata	+7,80€ cad

NOTE CARATTERISTICHE

- Vengono fornite speciali grappe d'aggancio per la **posa smart 'a scatto'** del cassonetto
- Guide antivento** dotate di spazzolino a setole inclinate che favorisce la tenuta del telo anche in zone particolarmente ventilate

FASCE DI PREZZO | FINITURA

MINIMO FATTURABILE 2 MQ

Fascia A | 90,30€/mq



Fascia B | 96,80€/mq



Fascia C | 119,60€/mq



Finitura accessori



Colori finiture a richiesta +86,10€/pezzo
Colori finto legno richiedere preventivo



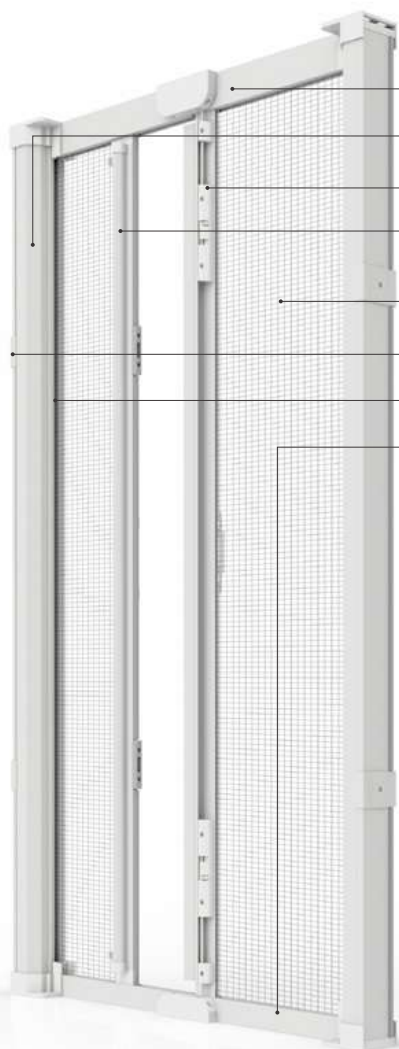
Ganci antinfortunistici



Testata superiore

SIDNEY PLUS APERTURA CENTRALE

RETE FABRINET DI SERIE

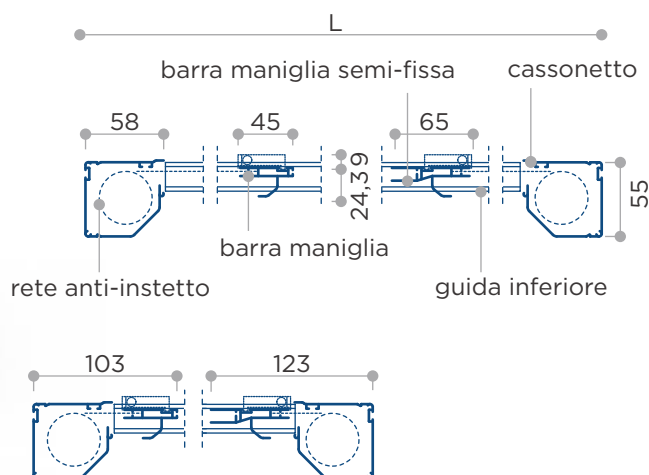


COMPONENTI FUNZIONALI

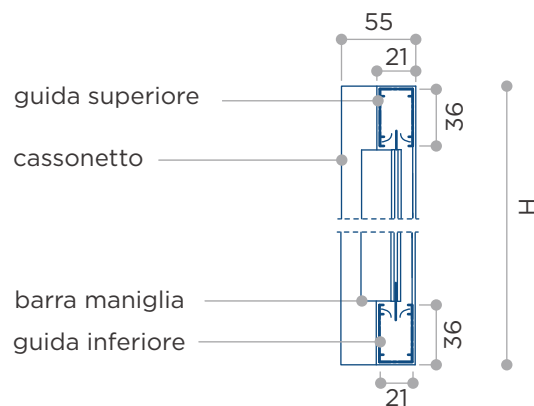
- Guida superiore con spazzolino antivento
- Cassonetti raccolta rete anti-insetto
- Catenacciolo
- Barre maniglia con spazzolino anti-insetto e ganci antifortunistici
- Reti anti-insetto
- Grappe d'aggancio
- Guarnizioni anti-intrusiva
- Guida a terra con spazzolino antivento

SEZIONE ORIZZONTALE

Aperta/chiusa



SEZIONE VERTICALE



- Apertura a molla orizzontale**
- 1 Posa a scatto con grappe d'aggancio**
- 2 Guida antivento a setole inclinate**
- Guarnizione anti-intrusiva**

Per ingombri massimi, consultare tabella **VINCOLI DIMENSIONALI**



VINCOLI DIMENSIONALI

Modello	Cassonetto	Ingombro Max	Dimensioni Min (L x H)	Dimensioni Max (L x H)
Sidney Plus AC	55	68	1000 x 700	3200 x 2600



TIPOLOGIA RETI (vedi pag. 10-11)

Fabrinet Grigia (L max 1600 singola anta)	Standard
Fabrinet Nera (L max 1600 singola anta)	Opzionale

NOTE DIMENSIONALI

- A** Per **altezze superiori a 2600mm** non garantiamo la resa perfetta del telo rete anti-insetto
- B** **Standard anta apribile a sinistra** (vista interna), anta semifissa a destra

COMPONENTI OPZIONALI (vedi da pag. 272)

Rallentatore viscodinamico con regolatore carica molla	+13,80€ cad (2 pz ad AC)
Maniglia incassata	+7,80€ cad (2 pz ad AC)

Anta apribile a destra, semifissa a sinistra

NOTE CARATTERISTICHE

- 1** Vengono fornite speciali grappe d'aggancio per la **posa smart 'a scatto'** del cassonetto
- 2** **Guide antivento** dotate di spazzolino a setole inclinate che favorisce la tenuta del telo anche in zone particolarmente ventilate

FASCE DI PREZZO | FINITURA

MINIMO FATTURABILE 4,6 MQ

Fascia A 90,30€/mq



Fascia B 96,80€/mq



Fascia C 119,60€/mq



Finitura accessori



Colori finiture a richiesta +172,20€/pezzo
Colori finto legno richiedere preventivo

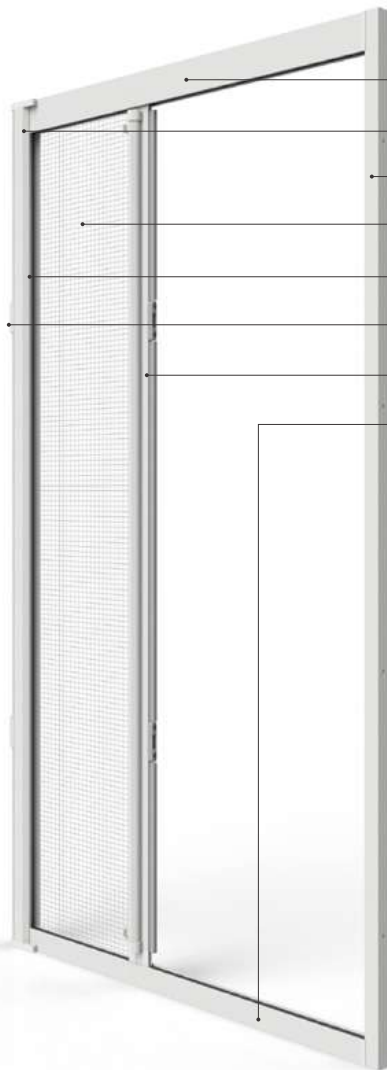


Ganci antinfortunistici



Testata superiore

KIKO LATERALE

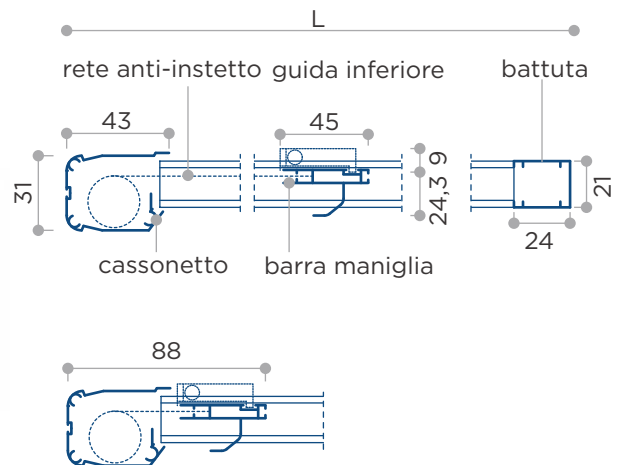


COMPONENTI FUNZIONALI

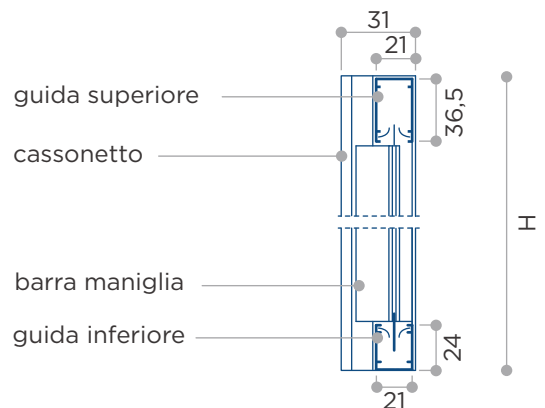
- Guida superiore con spazzolino anti-insetto
- Cassonetto raccolta rete anti-insetto
- Battuta con ganci antinfortunistici
- Rete anti-insetto
- Guarnizione anti-intrusiva
- Grappe d'aggancio
- Barra maniglia con spazzolino anti-insetto
- Guida a terra con spazzolino anti-insetto

SEZIONE ORIZZONTALE

Aperta/chiusa



SEZIONE VERTICALE



- Apertura a molla orizzontale**
- 1 Posa a scatto con grappe d'aggancio**
- 2 Scorrimento con doppio spazzolino**
- Guarnizione anti-intrusive**

Per ingombri massimi, consultare tabella **VINCOLI DIMENSIONALI**

**VINCOLI DIMENSIONALI**

Modello	Cassonetto	Ingombro Max	Dimensioni Min (L x H)	Dimensioni Max (L x H)
Kiko 31 L	31	31	500 x 700	1200 x 2400
Kiko 34 L	31	34	500 x 700	1200 x 2400

TIPOLOGIA RETI (vedi pag. 10-11)

Panorama Grigia	Standard
Panorama Nera	Opzionale

NOTE CARATTERISTICHE

- 1 Vengono fornite speciali grappe d'aggancio per la **posa smart 'a scatto'** del cassonetto
- 2 Nelle **guide di scorrimento** una coppia di spazzolini impedisce la fuoriuscita del telo rete

COMPONENTI OPZIONALI (vedi da pag. 272)

Rallentatore viscodinamico	+13,80€ cad
Maniglia incassata	+7,80€ cad
Guide alte H36	
Spazzolino antivento inclinato di 30°	

FASCE DI PREZZO | FINITURA

MINIMO FATTURABILE 2 MQ

Fascia A 72,60€/mq - con guide antivento 76,10€/mq



Fascia B 76,80€/mq - con guide antivento 80,30€/mq



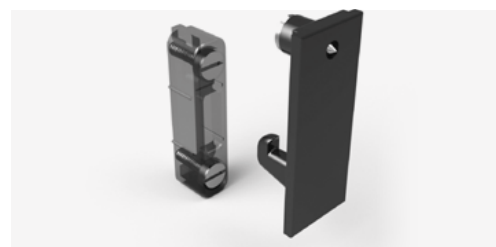
Fascia C 105,50€/mq - con guide antivento 109,00€/mq



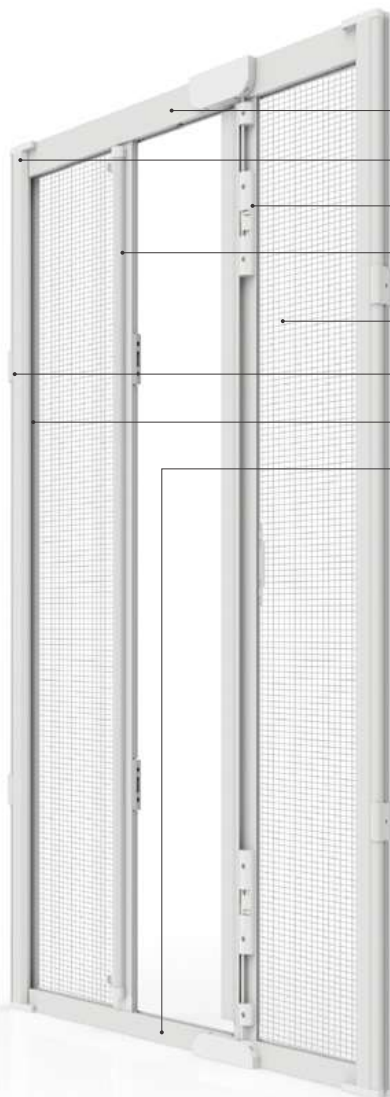
Finitura accessori



Colori finiture a richiesta +86,10€/pezzo
Colori finto legno richiedere preventivo

**Ganci antinfortunistici****Testata superiore Kiko 34**

KIKO APERTURA CENTRALE

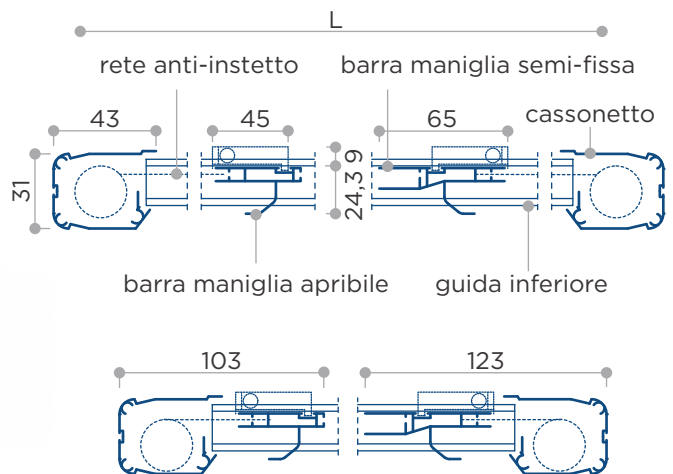


COMPONENTI FUNZIONALI

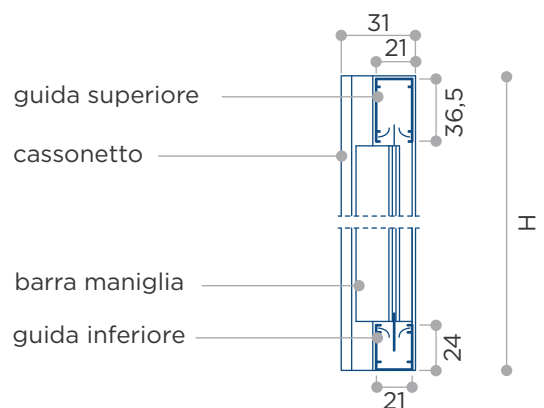
- Guida superiore con spazzolino
- Cassonetti raccolta rete anti-insetto
- Catenacciolo
- Barre maniglia con spazzolino anti-insetto e ganci antifortunistici
- Reti anti-insetto
- Grappe d'aggancio
- Guarnizioni anti-intrusiva
- Guida a terra con spazzolino anti-insetto

SEZIONE ORIZZONTALE

Aperta/chiusa



SEZIONE VERTICALE



- Apertura a molla orizzontale**
- 1 Posa a scatto con grappe d'aggancio**
- 2 Scorrimento con doppio spazzolino**
- Guarnizione anti-intrusiva**

Per ingombri massimi, consultare tabella **VINCOLI DIMENSIONALI**

**VINCOLI DIMENSIONALI**

Modello	Cassonetto	Ingombro Max	Dimensioni Min (L x H)	Dimensioni Max (L x H)
Kiko 31 AC	31	37	1000 x 700	2400 x 2400
Kiko 34 AC	31	41	1000 x 700	2400 x 2400

TIPOLOGIA RETI (vedi pag. 10-11)

Panorama Grigia	Standard
Panorama Nera	Opzionale

COMPONENTI OPZIONALI (vedi da pag. 272)

Rallentatore viscodinamico	+13,80€ cad (2 pz ad AC)
Maniglietta incassata	+7,80€ cad (2 pz ad AC)

Anta apribile a destra, semifissa a sinistra

Guide alte H36

Spazzolino antivento (con guide H36mm)

NOTE DIMENSIONALI

- A** **Standard anta apribile a sinistra**
(vista interna), anta semifissa a destra

NOTE CARATTERISTICHE

- Vengono fornite speciali grappe d'aggancio per la **posa smart 'a scatto'** del cassonetto
- Nelle **guide di scorrimento** una coppia di spazzolini impedisce la fuoriuscita del telo rete

FASCE DI PREZZO | FINITURA

MINIMO FATTURABILE 4,6 MQ

Fascia A 72,60€/mq - con guide antivento 76,10€/mq



Fascia B 76,80€/mq - con guide antivento 80,30€/mq



Fascia C 105,50€/mq - con guide antivento 109,00€/mq



Finitura accessori



Colori finiture a richiesta +172,20€/pezzo
Colori finto legno richiedere preventivo

**Ganci antinfortunistici****Testata superiore Kiko 34**



GRIFHO®

**A. L. D.
SERVICE**



ZANZARIERE IN LUCE PLISSETTATE PER PORTA FINESTRA

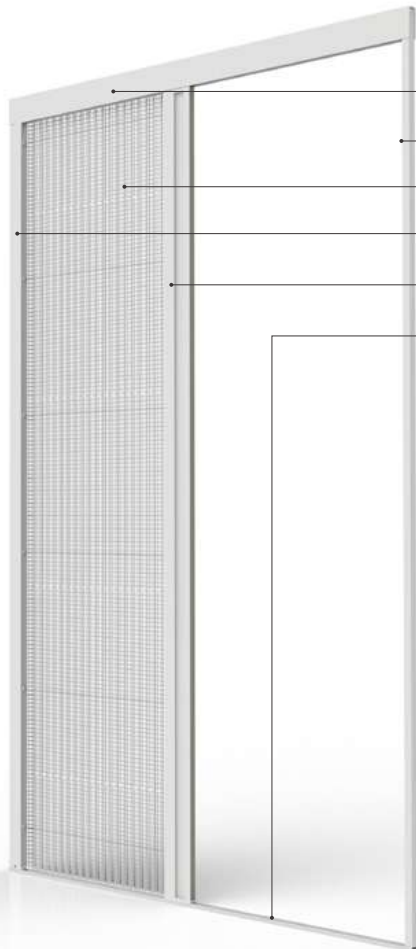
PLISSÈ 13.....	78
PLISSÈ 22.....	80
PLISSÈ 31.....	82
PLISSÈ 38.....	84







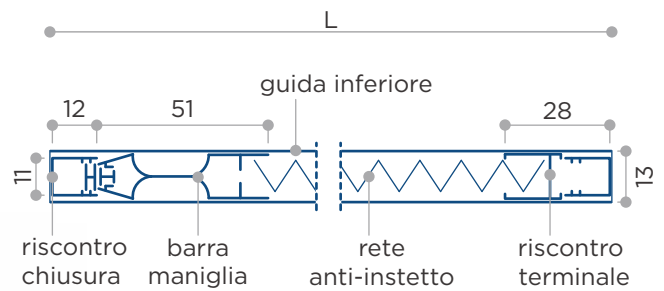
PLISSÉ 13
RETE NERA DI SERIE



COMPONENTI FUNZIONALI

- Guida superiore
- Battuta
- Rete anti-insetto
- Riscontro terminale
- Barra maniglia
- Guida a terra 'extra-flat' (nera)

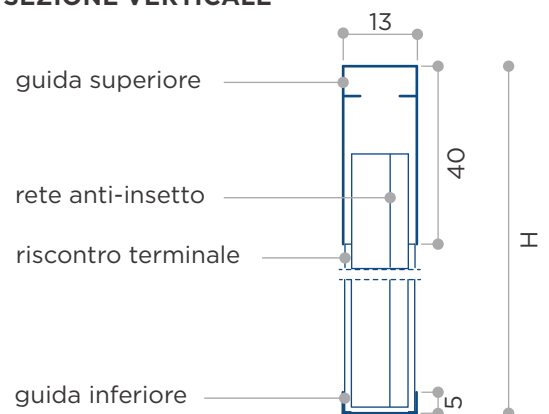
SEZIONE ORIZZONTALE
Laterale (C)



Apertura centrale (AC)



SEZIONE VERTICALE



- Trascinamento orizzontale**
- Per inbotti finestra poco profondi**
- Guida inferiore ribassata extra flat**
- Sblocco zanzariera a calamita**

Per ingombri massimi, consultare tabella **VINCOLI DIMENSIONALI**

**VINCOLI DIMENSIONALI**

Modello	Ingombro Max	Dimensioni Min (L x H)	Dimensioni Max (L x H)
Plissè 13 L	13	350 x 500	1800 x 2600
Plissè 13 AC	13	700 x 500	3600 x 2600

TIPOLOGIA RETI (vedi pag. 10-11)

Poliestere Nera	Standard
Poliestere Grigia	Opzionale

COMPONENTI OPZIONALI (vedi da pag. 272)

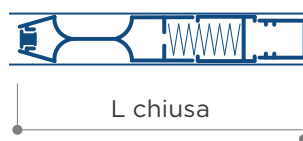
Maniglia incasso 'slim'	+8,30€ la coppia
Cambio rete	+152,80€ cad
Kit 3 lati fissaggio frontale	+10%
Kit 4 lati fissaggio frontale	+10%
Guida a terra grigia Ral 9006	

NOTE DIMENSIONALI

- A** La **posa in opera** è reversibile
- B** La zanzariera plissettata può essere lasciata aperta in **qualsiasi posizione**
- C** Un **sistema brevettato** approfitta dell'elasticità delle rete piegata 'a fisarmonica' per aprire/chiedere in totale libertà la zanzariera

INGOMBRI ZANZARIERA mm

Aperta (L)	Chiusa (L)
500	97
1000	114
1500	131
2000	149
2400	155

**NOTE CARATTERISTICHE**

- 1** La zanzariera si blocca mediante una **calamita** posata sulla barra maniglia e sul riscontro di chiusura

FASCE DI PREZZO | FINITURA

MINIMO FATTURABILE 2 MQ; AC 4,4 MQ

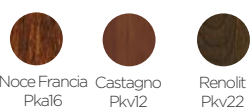
Fascia A | 131,30€/mq



Fascia B | 134,10€/mq



Fascia C | 151,10€/mq

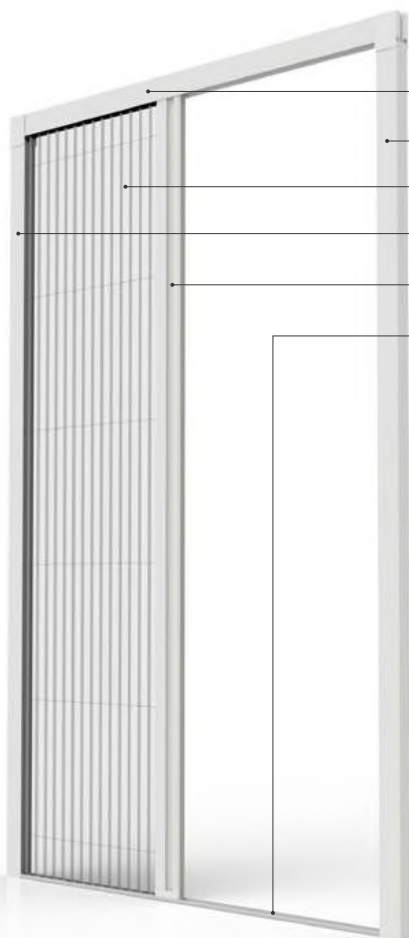


Finitura accessori

**Colori finiture a richiesta**
+71,40€/pezzo (142,80€ per AC)**Colori finto legno**
richiedere preventivo



PLISSÈ 22
RETE NERA DI SERIE

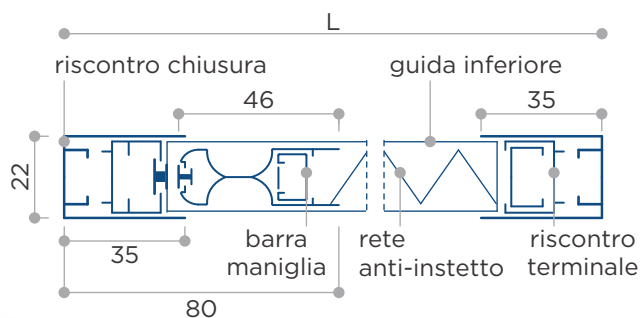


COMPONENTI FUNZIONALI

- Guida superiore autoportante
- Battuta
- Reti anti-insetto
- Riscontro terminale
- Barra maniglia
- Guida a terra 'extra-flat' (nera)

SEZIONE ORIZZONTALE

Laterale (C)



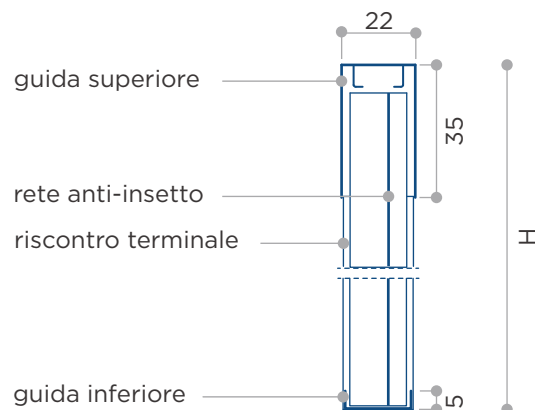
Apertura centrale (AC)



Bilaterale (BIL)



SEZIONE VERTICALE



- Trascinamento orizzontale**
- Per inbotti finestra poco profondi**
- Guida inferiore ribassata extra flat**
- Sblocco zanzariera a calamita**

Per ingombri massimi, consultare tabella **VINCOLI DIMENSIONALI**



VINCOLI DIMENSIONALI

Modello	Ingombro Max	Dimensioni Min (L x H)	Dimensioni Max (L x H)
Plissè 22 L	23,5	350 x 500	4800 x 2600* / 3600 x 3200*
Plissè 22 AC	23,5	700 x 500	4800 x 3200
Plissè 22 BIL	23,5	700 x 500	4800 x 2600* / 3600 x 3200*

*vedi note importanti al punto **D**

TIPOLOGIA RETI (vedi pag. 10-11)

Poliestere nera	Standard
Poliestere grigia	Opzionale

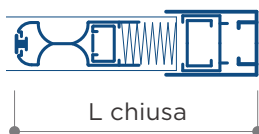
COMPONENTI OPZIONALI (vedi da pag. 272)

Maniglia incasso 'slim'	+8,30€ la coppia
Cambio rete	+160,50€ cad
Kit per telaio 3 lati	+6%
Kit per telaio 4 lati	+6%
Profilo frangivento	+109,80€
Kit sostituzione rete fino a L1000	+47,10€ cad
Kit sostituzione rete fino a L1500	+68,10€ cad

Guida a terra grigia Ral 9006

INGOMBRI ZANZARIERA mm

Aperta	Chiusa (L-BIL)	Chiusa (AC)
500	78	128
1000	90	138
1500	103	151
2000	115	164
2400	125	175



NOTE DIMENSIONALI

- A** La **posa in opera** è reversibile
- B** La zanzariera plissettata può essere lasciata aperta in **qualsiasi posizione**
- C** Un **sistema brevettato** approfitta dell'elasticità delle rete piegata 'a fisarmonica' per aprire/chiedere in totale libertà la zanzariera
- D** Zanzariere con **L>2400mm** necessitano di profilo frangivento (non installabile su versione AC)

NOTE CARATTERISTICHE

- 1** La zanzariera si blocca mediante una **calamita** posata sulla barra maniglia e sul riscontro di chiusura

FASCE DI PREZZO | FINITURA

MIN FATTURABILE 2 MQ / AC 4,4 MQ / BILATERALE 2,5 MQ*

*Apertura bilaterale: +13,30€/pezzo

Fascia A | 127,90€/mq



Fascia B | 130,10€/mq



Fascia C | 146,70€/mq

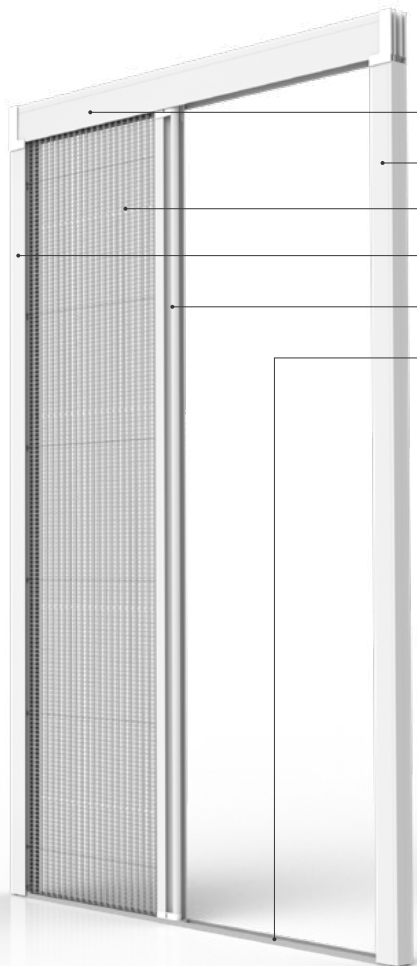


Finitura accessori

**Colori finiture a richiesta**
+71,40€/pezzo (142,80€ per AC)**Colori finto legno**
richiedere preventivo

PLISSÈ 31

RETE NERA DI SERIE | CLASSE 1 DI RESISTENZA AL VENTO

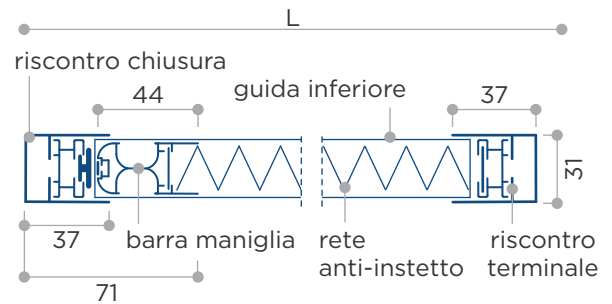


COMPONENTI FUNZIONALI

- Guida superiore autoportante
- Battuta
- Reti anti-insetto
- Riscontro terminale
- Barra maniglia
- Guida a terra 'extra-flat' (nera)

SEZIONE ORIZZONTALE

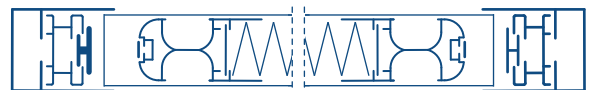
Laterale (C)



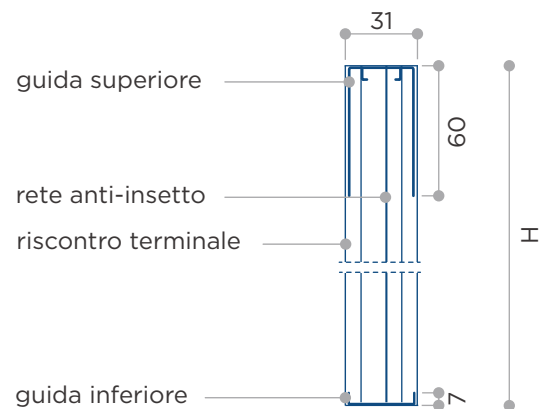
Apertura centrale



Bilaterale



SEZIONE VERTICALE



- Trascinamento orizzontale**
- Per inbotti finestra poco profondi**
- Sblocco zanzariera a calamita**
- Guida inferiore ribassata extra flat**
- Classe 1 resistenza al vento**

Per ingombri massimi, consultare tabella **VINCOLI DIMENSIONALI**



VINCOLI DIMENSIONALI

Modello	Ingombro Max	Dimensioni Min (L x H)	Dimensioni Max (L x H)
Plissé 31 L	31	350 x 500	5000* x 3000
Plissé 31 AC	31	700 x 500	7000 x 3000
Plissé 31 BIL	31	350 x 500	5000* x 3000

*vedi note importanti al punto **D**

TIPOLOGIA RETI (vedi pag. 10-11)

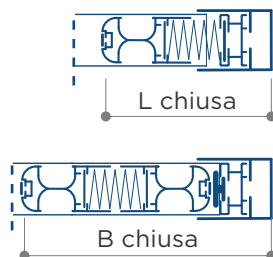
Rete PVC Nera	Standard
Rete PVC Grigia	Opzionale

COMPONENTI OPZIONALI (vedi da pag. 272)

Maniglia incasso 'slim'	+8,30€ la coppia
Cambio rete	+160,50€ cad
Profilo frangivento	+104,50€
Kit sostituzione rete fino a L 1000	+55,10€ cad
Kit sostituzione rete fino a L 1500	+80,10€ cad
Guida a terra grigia Ral 9006	

INGOMBRI ZANZARIERA mm

Aperta (L)	Aperta (L)	Chiusa (L)
500	70	115
1500	92	122
2500	125	155
3500	158	188
4500	192	222



FASCE DI PREZZO | FINITURA (PER SINGOLA ANTA)

*Apertura Centrale 100€/pz. | Apertura bilaterale 60€/pz.

Fascia A



Fascia B



Fascia C



Finitura accessori



NOTE DIMENSIONALI

- A** La **posa in opera** è reversibile
- B** La zanzariera plissettata può essere lasciata aperta in **qualsiasi posizione**
- C** Un **sistema brevettato** approfitta dell'elasticità delle rete piegata 'a fisarmonica' per aprire/chiedere in totale libertà la zanzariera
- D** Zanzariere con **L>3500mm** necessitano di profilo frangivento (non installabile su versione AC)
- E** Profili predisposti anche per **fissaggio frontale** con tacche di riferimento

NOTE CARATTERISTICHE

- 1** Zanzariera bloccata con **calamita** sulla barra maniglia e sul riscontro di chiusura
- 2** Prodotto certificato **Classe 1 di resistenza al vento** fino a L5000 x H3000 mm

Fascia A	H1700	H2400	H2600	H3000
0>L<1050	240€	290€	310€	348€
1050>L<1200	250€	303€	330€	368€
1200>L<1350	260€	315€	338€	380€
1350>L<1450	270€	332€	355€	400€
1450>L<2000	320€	360€	386€	435€
2000>L<3000	396€	440€	460€	550€
3000>L<4000	460€	520€	540€	640€
4000>L<4500	520€	590€	625€	730€
4500>L<5000	560€	640€	675€	780€

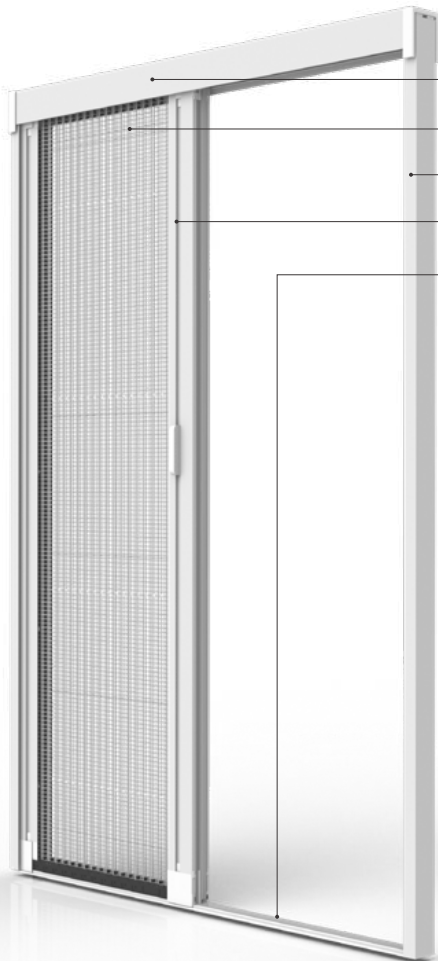
Fascia B	H1700	H2400	H2600	H3000
0>L<1050	254€	307€	329€	369€
1050>L<1200	265€	321€	350€	390€
1200>L<1350	276€	334€	358€	403€
1350>L<1450	286€	352€	376€	424€
1450>L<2000	339€	382€	409€	461€
2000>L<3000	420€	466€	488€	583€
3000>L<4000	488€	551€	572€	678€
4000>L<4500	551€	625€	663€	774€
4500>L<5000	594€	678€	716€	827€

Fascia C	H1700	H2400	H2600	H3000
0>L<1050	288€	348€	372€	418€
1050>L<1200	300€	364€	396€	442€
1200>L<1350	312€	378€	406€	456€
1350>L<1450	324€	398€	426€	480€
1450>L<2000	384€	432€	463€	522€
2000>L<3000	475€	528€	552€	660€
3000>L<4000	552€	624€	648€	768€
4000>L<4500	624€	708€	750€	876€
4500>L<5000	672€	768€	810€	936€

Colori finiture a richiesta +71,40€/pezzo
(142,80€ per AC)
Colori finto legno richiedere preventivo

PLISSÈ 38
RETE NERA DI SERIE

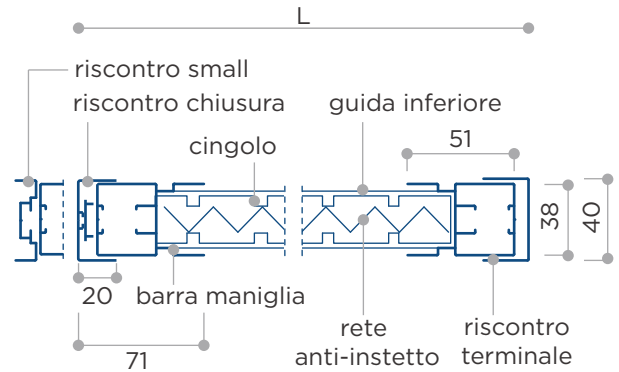
PRODOTTO IN ESAURIMENTO



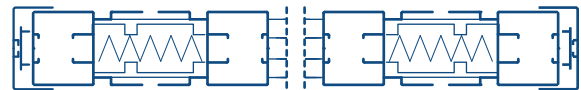
COMPONENTI FUNZIONALI

- Guida superiore
- Reti anti-insetto
- Battuta
- Barra maniglia
- Guida a terra extra flat

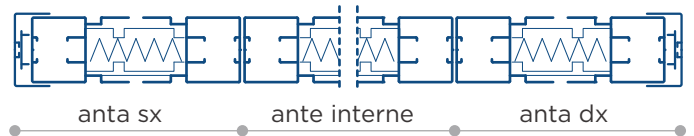
SEZIONE ORIZZONTALE
Laterale (C)



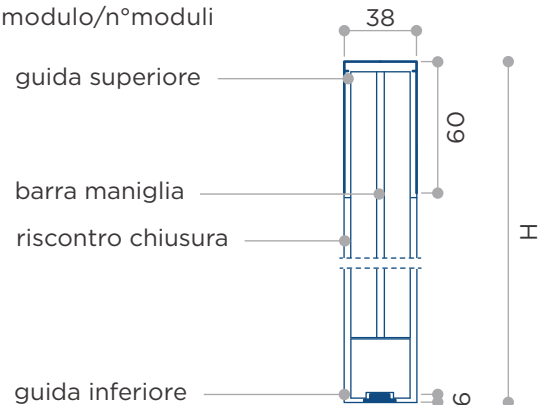
Apertura centrale (AC)



Ante a seguire



SEZIONE VERTICALE
1 modulo/n°moduli



- Trascinamento orizzontale**
- Per inbotti finestra poco profondi**
- Guida inferiore ribassata extra flat**
- Sblocco zanzariera a calamita**

Per ingombri massimi, consultare tabella **VINCOLI DIMENSIONALI**



VINCOLI DIMENSIONALI

Modello	Ingombro Max	Dimensioni Min (L x H)	Dimensioni Max (L x H)
Plissé 38	38	500 x 700	1800* x 3000

*vedi note importanti al punto **B**

TIPOLOGIA RETI (vedi pag. 10-11)

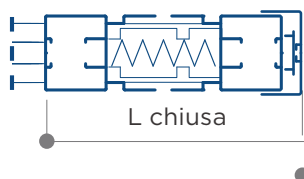
Poliestere nera	Standard
Poliestere grigia (H max 2620 mm)	Opzionale

COMPONENTI OPZIONALI (vedi da pag. 272)

Maniglia incasso 'slim'	+8,30€ la coppia
Cambio rete	+212,50€ cad
Kit frangivento	+38,70€ cad
Profilo per attacco frontale	+18,40€/ml
Kit per telaio 3 lati	+19,40€ cad
Kit per telaio 4 lati	+26,30€ cad
Kit installazione	+17,90€ cad
Guida a terra inclinata per davanzali molto spioventi	

INGOMBRI ZANZARIERA mm

Aperta (L)	Chiusa (L)
500	97
1000	97
1500	105
2000	122

FASCE DI PREZZO | FINITURA
(PER SINGOLA ANTA)

Fascia A



Fascia B



Fascia C



Finitura accessori



NOTE DIMENSIONALI

- A** Ingombro senza maniglietta pari a 38mm
- B** Zanzariere con **L>1350mm** sono realizzabili solo con kit frangivento
- C** La larghezza deve essere inferiore di almeno 200 mm rispetto all'altezza
- D** **Kit installazione plissé** utile per posa in opera su stipidi irregolari (mattoni faccia a vista). Il profilo nel quale vengono alloggiati le clips di aggancio viene fissato allo stipite e siliconato. La zanzariera può essere agganciata/sganciata rapidamente.
NB: Il kit non compensa i fuori squadra

NOTE CARATTERISTICHE

- 1** La zanzariera si blocca mediante una **calamita** posata sulla barra maniglia e sul riscontro di chiusura

Fascia A	H2400	H2600	H3000
0 > L < 1050	398,30€	425,00€	463,10€
1050 > L < 1200	414,50€	442,30€	482,80€
1200 > L < 1350	433,10€	462,00€	508,40€
1350 > L < 1600	565,10€	596,30€	645,00€
1600 > L < 1800	596,30€	624,10€	679,70€

Fascia B	H2400	H2600	H3000
0 > L < 1050	418,10€	445,90€	486,30€
1050 > L < 1200	435,40€	464,40€	507,10€
1200 > L < 1350	455,10€	485,10€	533,90€
1350 > L < 1600	591,70€	624,10€	675,10€
1600 > L < 1800	624,10€	653,00€	712,10€

Fascia C	H2400	H2600	H3000
0 > L < 1050	458,50€	488,60€	532,60€
1050 > L < 1200	477,10€	508,40€	555,70€
1200 > L < 1350	497,90€	531,50€	584,80€
1350 > L < 1600	643,70€	679,70€	735,30€
1600 > L < 1800	679,70€	712,10€	775,70€

Colori finiture a richiesta +71,40€/anta
Colori finto legno richiedere preventivo



ZANZARIERE IN LUCE A MOLLA E CATENELLA PER FINESTRA

NEW		DREAM LUCE	88
		MODERNA	90
		MODERNA TOUCH.....	92
		OPERA TOUCH.....	94
		GARDA.....	96
		GARDA TOUCH	98
		ASSO.....	100
		ISEO TOUCH.....	102
		ISEO.....	104
NEW		GHOST LUCE	106
		QUADRA	108
NEW		NUOVA MASTER TOUCH.....	110
		SUITE	112
		COLIBRÌ	114
		ELITE OPEN	116
		KIKO	118
		COLIBRÌ PLUS	120
		SAVANA.....	122
		CUBO FRONTALE.....	124

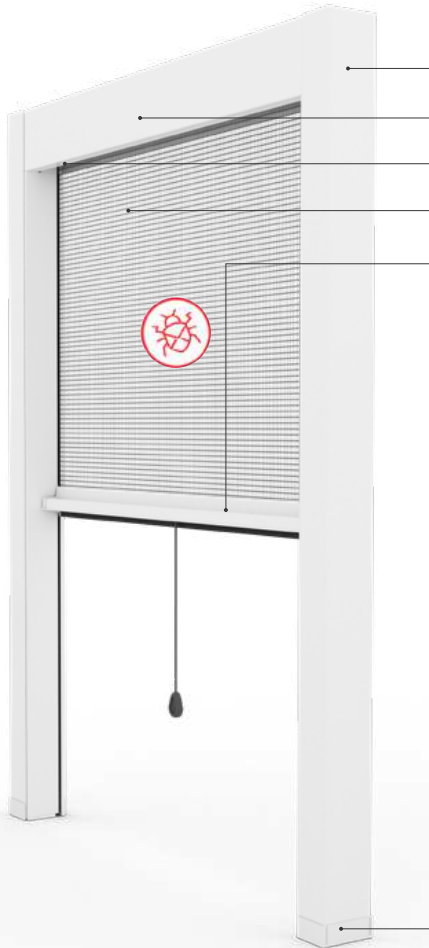






DREAM LUCE

RETE NERA DI SERIE | **ANTICIMICE DI SERIE**

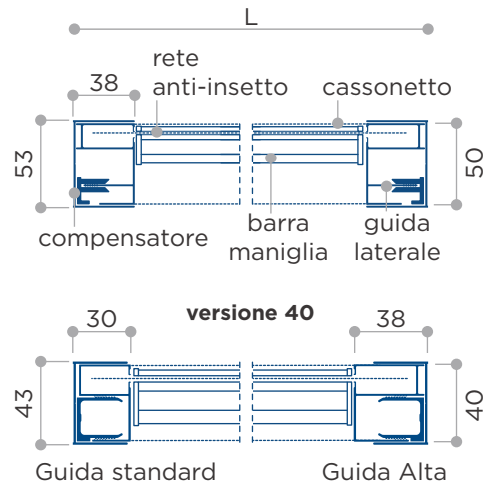


COMPONENTI FUNZIONALI

- Guide laterali telescopiche
- Cassonetto raccolta rete anti-insetto
- Guarnizione anti-intrusiva
- Rete anti-insetto
- Barra maniglia a scomparsa e spazzolino con tessuto
- Accessorio di compensazione

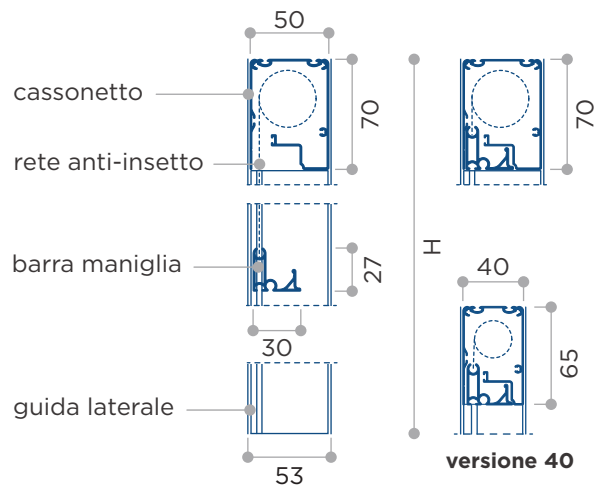
SEZIONE ORIZZONTALE

Laterale (L)



SEZIONE VERTICALE

Aperta/chiusa



- Apertura a molla verticale**
- Sistema anticimice**
- Regolazione carica molla**
- Telo con nastrino e bottoni anti-vento**
- Rallentatore barra maniglia**
- Posa smart con tenoni e senza viti**

Per ingombri massimi, consultare tabella **VINCOLI DIMENSIONALI**



VINCOLI DIMENSIONALI

Modello	Cassonetto	Ingombro Max	Dimensioni Min (L x H)	Dimensioni Max (L x H)
Dream 40*** <small>NEW</small>	40	43	430x400*	2000x1700
Dream 50	50	53	430x400*	2000x2100 / 1600x2500**

*vedi note importanti al punto **C** | **vedi note importanti al punto **D** | ***vedi note importanti al punto **E**

TIPOLOGIA RETI (vedi pag. 10-11)

Glasstex nera	Standard
Glasstex grigia	Opzionale
Glasstex panorama (nera, grigia)	+3,40€/mq
Sunox antracite	+3,40€/mq
Fabrinet Nera, Grigia (cass. 50 Hmax 1700 mm)	+13,20€/mq
Antipolline nera, grigia	+13,20€/mq

COMPONENTI OPZIONALI (vedi da pag. 272)

Versione telo oscurante cfr. listino oscuranti	
Kit ancoretta e chiave di regolazione molla (5 ancorette e 5 chiavi di regolazione)	+6,00€ cad
Guida Alta (per versione 40)	Opzionale

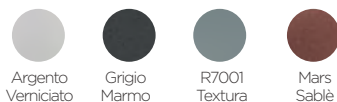
FASCE DI PREZZO | FINITURA

MINIMO FATTURABILE 1,5 MQ

Fascia A | 95,80€/mq | Dream 40 99,20€/mq



Fascia B | 101,4€/mq | Dream 40 104,80€/mq



Fascia C | 128,60€/mq | Dream 40 132,00€/mq



Finitura accessori



NOTE DIMENSIONALI

- A** Per larghezze superiori a **2000mm** non garantiamo la resa perfetta del telo rete anti-insetto
- B** Non è possibile abbinare larghezza minima ad altezza massima
- C** Lmin per rallentatore **L600 per H<1400; L700 per H>1400**
Le **altezze superiori a 2100mm** mm sono realizzabili solo con rete Panorama
- D** Le **altezze superiori a 2100mm** mm sono realizzabili solo con rete Panorama
- E** **Dream Incasso 40** realizzabile solo con rete panorama

NOTE CARATTERISTICHE

- 1** Ai lati della rete anti-insetto un **nastro con bottoni integrati** ne impedisce la fuoriuscita dalle guide laterali
- 2** I **tenoni** evitano il fissaggio del cassonetto risparmiando tempo.
Le **C di compensazione** favoriscono la posa anche quando i fuori squadra del vano finestra sono importanti, e sorreggono il cassonetto in fase di installazione; dotate di biadesivo sul fondo, consentono l'**installazione senza viti** ove il fondo lo permette
- 3** **Sistema anticimice con guarnizioni o spazzolini** che limitano l'ingresso delle cimici



Barra maniglia



Rete raccolta

Colori finiture a richiesta +57,80€/pezzo
Colori finto legno richiedere preventivo



MODERNA

CUFFIA DI ESPANSIONE | **ANTICIMICE DI SERIE VERSIONE 60**

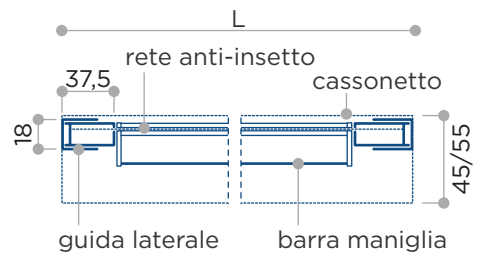


COMPONENTI FUNZIONALI

- Cuffie ad espansione
- Cassonetto raccolta rete anti-insetto
- Guarnizione anti-intrusiva
- Rete anti-insetto
- Barra maniglia e spazzolino con tessuto

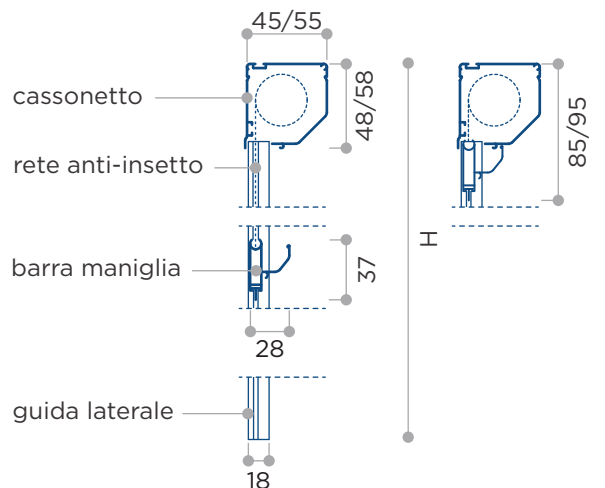
SEZIONE ORIZZONTALE

Laterale (L)



SEZIONE VERTICALE

Aperta/chiusa



Apertura a molla verticale



Regolazione carica molla



Telo con nastrino e bottoni anti-vento



Sistema anticimice



Posa con cuffie ad espansione



Rallentatore barra maniglia



VINCOLI DIMENSIONALI

Modello	Cassonetto	Ingombro Max	Dimensioni Min (L x H)	Dimensioni Max (L x H)
Moderna 50	45	52	430 x 400**	2000 x 1800 / 2000 x 2100*
Moderna 60	55	62	430 x 400**	2300 x 2000 / 1600x2500

*vedi note importanti al punto **C** | **vedi note importanti al punto **D**

TIPOLOGIA RETI (vedi pag. 10-11)

Glasstex grigia	Standard
Glasstex nera	Opzionale
Glasstex panorama (nera, grigia)	+3,40€/mq
Sunox antracite	+3,40€/mq
Fabrinet Nera, Grigia (cass. 55 H Max 1800)	+13,20€/mq
Antipolline nera, grigia	+13,20€/mq

COMPONENTI OPZIONALI (vedi da pag. 272)

Versione 'bmg'	
Versione telo oscurante cfr. listino oscuranti	
Kit ancoretta e chiave di regolazione molla (5 ancorette e 5 chiavi di regolazione)	+6,00€ cad

FASCE DI PREZZO | FINITURA
MINIMO FATTURABILE 1,5 MQ

Fascia A | 80,30€/mq



Fascia B | 84,20€/mq



Fascia C | 108,10€/mq



Finitura accessori



NOTE DIMENSIONALI

- A** Per larghezze superiori a **2000mm** non garantiamo la resa perfetta del telo rete anti-insetto
- B** Non è possibile abbinare larghezza minima ad altezza massima
- C** Le altezze superiori a 1800 mm sono realizzabili solo con rete Panorama
- D** Lmin per rallentatore **L600 per H<1400; L700 per H>1400**

NOTE CARATTERISTICHE

- 1** Ai lati della rete anti-insetto un **nastro con bottoni integrati** ne impedisce la fuoriuscita dalle guide laterali
- 2** Le **cuffie ad espansione** consentono una posa particolarmente veloce con solo 2 viti di fissaggio. Le **guide telescopiche** favoriscono la posa anche quando i fuori squadra del vano finestra sono importanti
- 3** **Sistema anticimice con guarnizioni o spazzolini che limitano l'ingresso delle cimici**



Barra maniglia



Cuffia ad espansione

Colori finiture a richiesta +57,80€/pezzo
Colori finto legno richiedere preventivo



MODERNA TOUCH

CUFFIA DI ESPANSIONE | **ANTICIMICE DI SERIE VERSIONE 60**

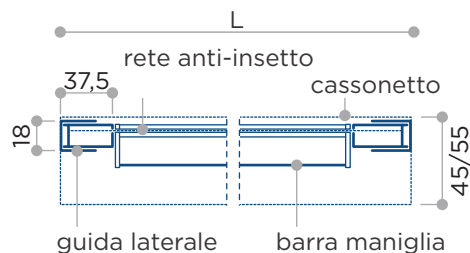


COMPONENTI FUNZIONALI

- Cuffie ad espansione
- Cassonetto raccolta rete anti-insetto
- Guarnizione anti-intrusiva
- Rete anti-insetto
- Barra maniglia e spazzolino con tessuto

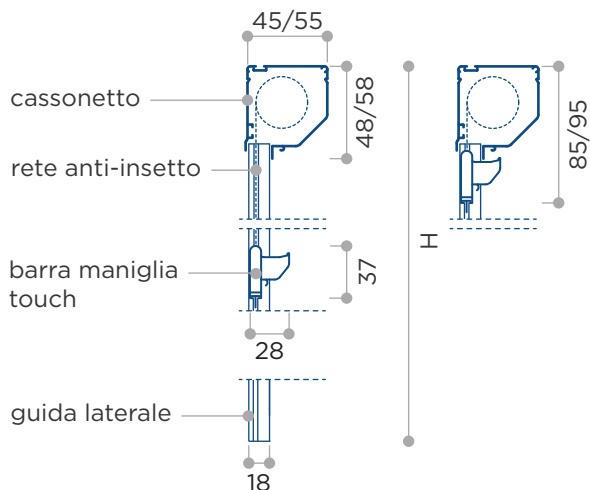
SEZIONE ORIZZONTALE

Laterale (L)



SEZIONE VERTICALE

Aperta/chiusa



- Apertura a molla verticale**
- Regolazione carica molla**
- Telo con nastrino e bottoni anti-vento**
- Sistema anticimice**
- Posa con cuffie ad espansione**
- Rallentatore barra maniglia**

Per ingombri massimi, consultare tabella **VINCOLI DIMENSIONALI**

**VINCOLI DIMENSIONALI**

Modello	Cassonetto	Ingombro Max	Dimensioni Min (L x H)	Dimensioni Max (L x H)
Moderna Touch 50	45	52	430 x 400**	1800 x 1800 1800 x 2100*
Moderna Touch 60	55	62	430 x 400**	2000 x 2100 1600 x 2500

*vedi note importanti al punto **B** | **vedi note importanti al punto **C****TIPOLOGIA RETI** (vedi pag. 10-11)

Glasstex grigia	Standard
Glasstex nera	Opzionale
Glasstex panorama (nera, grigia)	+3,40€/mq
Sunox antracite	+3,40€/mq
Fabrinet Nera, Grigia (cass. 55 H Max 1800)	+13,20€/mq
Antipolline nera, grigia	+13,20€/mq

COMPONENTI OPZIONALI (vedi da pag. 272)

Versione 'bmg'	
Kit ancoretta e chiave di regolazione molla (5 ancorette e 5 chiavi di regolazione)	+6,00€ cad

FASCE DI PREZZO | FINITURA
MINIMO FATTURABILE 1,5 MQ

Fascia A | 80,30€/mq



Fascia B | 84,20€/mq



Fascia C | 108,10€/mq



Finitura accessori

**NOTE DIMENSIONALI**

- A** Non è possibile abbinare larghezza minima ad altezza massima
- B** Le altezze superiori a 1800 mm sono realizzabili solo con rete Panorama
- C** Lmin per rallentatore **L600 per H<1400**; **L700 per H>1400**

NOTE CARATTERISTICHE

- 1** Ai lati della rete anti-insetto un **nastro con bottoni integrati** ne impedisce la fuoriuscita dalle guide laterali
- 2** Le **cuffie ad espansione** consentono una posa particolarmente veloce con solo 2 viti di fissaggio. Le **guide telescopiche** favoriscono la posa anche quando i fuori squadra del vano finestra sono importanti
- 3** **Sistema anticimice** con **guarnizioni o spazzolini che limitano l'ingresso delle cimici**

**Barra maniglia****Cuffia ad espansione****Colori finiture a richiesta** +57,80€/pezzo
Colori finto legno richiedere preventivo



OPERA TOUCH

RETE NERA DI SERIE | CUFFIA AD ESPANSIONE | **ANTICIMICE DI SERIE VERSIONE 60**

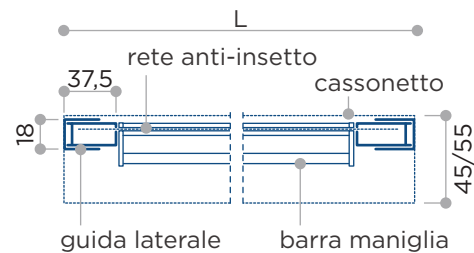


COMPONENTI FUNZIONALI

- Cuffie ad espansione
- Guarnizione anti-intrusiva
- Cassonetto raccolta rete anti-insetto
- Rete anti-insetto
- Barra maniglia Armonia con guarnizione a palloncino
- Guide laterali telescopiche

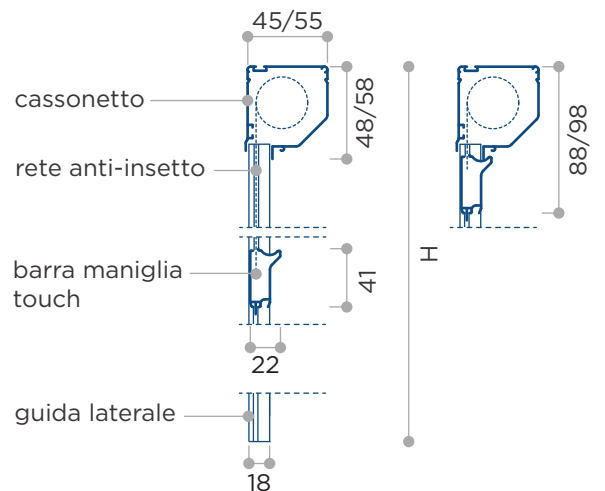
SEZIONE ORIZZONTALE

Laterale (L)



SEZIONE VERTICALE

Aperta/chiusa



- Apertura a molla verticale**
- Regolazione carica molla**
- Telo con nastrino e bottoni anti-vento**
- Sistema anticimice**
- Posa con cuffie ad espansione**
- Rallentatore barra maniglia**

Per ingombri massimi, consultare tabella **VINCOLI DIMENSIONALI**

**VINCOLI DIMENSIONALI**

Modello	Cassonetto	Ingombro Max	Dimensioni Min (L x H)	Dimensioni Max (L x H)
Opera Touch 50	45	52	430 x 400**	1600 x 1800 1600 x 2100*
Opera Touch 60	55	62	430 x 400**	1600 x 2500

*vedi note importanti al punto **B** | **vedi note importanti al punto **C**

TIPOLOGIA RETI (vedi pag. 10-11)

Glasstex nera	Standard
Glasstex grigia	Opzionale
Glasstex panorama (nera, grigia)	+3,40€/mq
Sunox antracite	+3,40€/mq
Fabrinet Nera, Grigia (cass. 55 H Max 1800)	+13,20€/mq
Antipolline nera, grigia	+13,20€/mq

COMPONENTI OPZIONALI (vedi da pag. 272)

Kit ancoretta e chiave di regolazione molla (5 ancorette e 5 chiavi di regolazione)	+6,00€ cad
---	------------

FASCE DI PREZZO | FINITURA
MINIMO FATTURABILE 1,5 MQ

Fascia A | 82,20€/mq



Fascia B | 86,10€/mq



Fascia C | 110,20€/mq



Finitura accessori

**NOTE DIMENSIONALI**

- A** Non è possibile abbinare larghezza minima ad altezza massima
- B** Le altezze superiori a 1800 mm sono realizzabili solo con rete Panorama
- C** Lmin per rallentatore **L600 per H<1400; L700 per H>1400**

NOTE CARATTERISTICHE

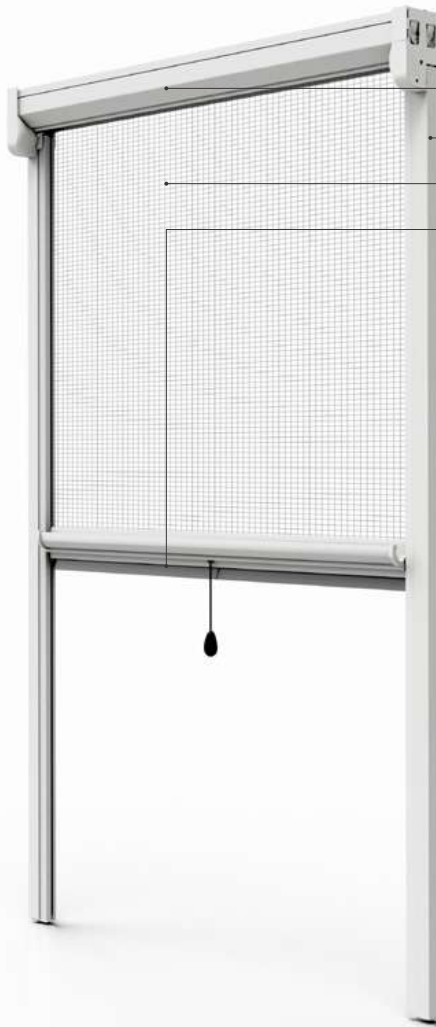
- 1** Ai lati della rete anti-insetto un **nastro con bottoni integrati** ne impedisce la fuoriuscita dalle guide laterali
- 2** Le **cuffie ad espansione** consentono una posa particolarmente veloce con solo 2 viti di fissaggio. Le **guide telescopiche** favoriscono la posa anche quando i fuori squadra del vano finestra sono importanti
- 3** **Sistema anticimice con guarnizioni o spazzolini che limitano l'ingresso delle cimici**

**Barra maniglia****Cuffia ad espansione**

Colori finiture a richiesta +57,80€/pezzo
Colori finto legno richiedere preventivo



GARDA

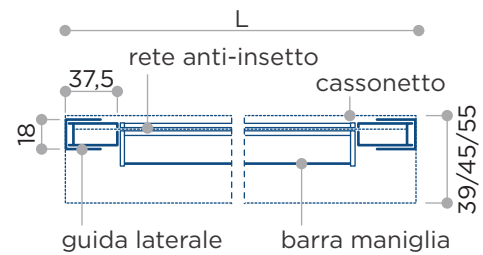


COMPONENTI FUNZIONALI

- Cassonetto raccolta rete anti-insetto
- Guide laterali telescopiche
- Rete anti-insetto
- Barra maniglia e spazzolino con tessuto

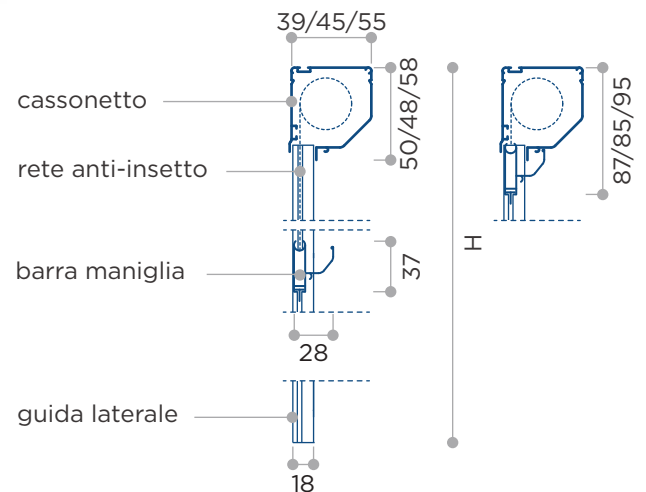
SEZIONE ORIZZONTALE

Laterale (L)



SEZIONE VERTICALE

Aperta/chiusa



Apertura a molla verticale



Telo con nastrino e bottoni anti-vento

Per ingombri massimi, consultare tabella **VINCOLI DIMENSIONALI**



VINCOLI DIMENSIONALI

Modello	Cassonetto	Ingombro Max	Dimensioni Min (L x H)	Dimensioni Max (L x H)
Garda 55	55	62	350 x 500**	2300 x 1900*
Garda 50	45	52	350 x 500**	2000 x 1800 / 2000 x 1900*
Garda 45	45	49	350 x 500**	2000 x 1800 / 2000 x 2100*
Garda 39***	39	43	350 x 500**	2000 x 1700

*vedi note importanti al punto **C** | **vedi note importanti al punto **E** | ***vedi note importanti al punto **F**

TIPOLOGIA RETI (vedi pag. 10-11)

Glasstex grigia	Standard
Glasstex nera	Opzionale
Glasstex panorama (nera, grigia)	+3,40€/mq
Sunox antracite	+3,40€/mq
Fabrinet Nera, Grigia (cass. 55 H Max 1800)	+13,20€/mq
Antipolline nera, grigia	+13,20€/mq

COMPONENTI OPZIONALI (vedi da pag. 272)

Rallentatore viscodinamico con regolatore carica molla****	+13,80€ cad
Profilo per attacco frontale	+13,00€/ml
Kit 3 lati fissaggio frontale	+19,40€ cad
Kit 4 lati fissaggio frontale	+26,30€ cad
Versione 'bmg'	
Versione telo oscurante (cfr. listino oscuranti)	
Kit ancoretta e chiave di regolazione molla (5 ancorette e 5 chiavi di regolazione)	+6,00€ cad

****vedi note importanti al punto **G**

FASCE DI PREZZO | FINITURA
MINIMO FATTURABILE 1,5 MQ

Fascia A | 70,00€/mq - Garda 39 73,40€/mq



Fascia B | 75,40€/mq - Garda 39 78,80€/mq



Fascia C | 104,10€/mq - Garda 39 107,50€/mq



Finitura accessori



* solo per versione 45-50-55

NOTE DIMENSIONALI

- A** Per **larghezze superiori a 2000mm** non garantiamo la resa perfetta del telo rete anti-insetto
- B** Le **altezze superiori a 1800mm** mm sono realizzabili solo con rete Panorama (cassonetto 45)
- C** Il **rallentatore** è obbligatorio per altezze superiori a 1900 mm
- D** Non è possibile abbinare larghezza minima ad altezza massima
- E** L min. per rallentatore **L 600 per H<1400; L 700 per H>1400**
- F** **Garda 39** realizzabile solo con rete Panorama
- G** L'opzione **deceleratore** e regolatore carica molla, sono realizzabili **solo per la 39 e 45** a testate fisse. Per le versioni 50 e 55, passare al modello Moderna che li hanno di serie.

NOTE CARATTERISTICHE

- 1** Ai lati della rete anti-insetto un **nastro con bottoni integrati** ne impedisce la fuoriuscita dalle guide laterali



Barra maniglia

Cuffia di fissaggio
(versione 55)

Colori finiture a richiesta +57,80€/pezzo
Colori finto legno richiedere preventivo



GARDA TOUCH

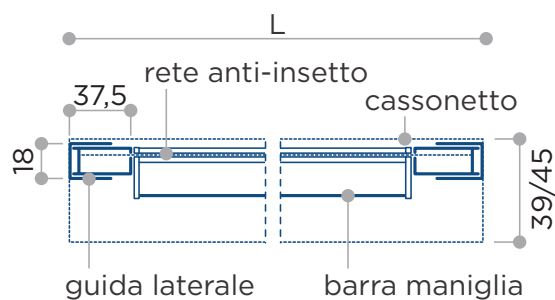


COMPONENTI FUNZIONALI

- Cassonetto raccolta rete anti-insetto
- Guide laterali telescopiche
- Rete anti-insetto
- Barra maniglia e spazzolino con tessuto

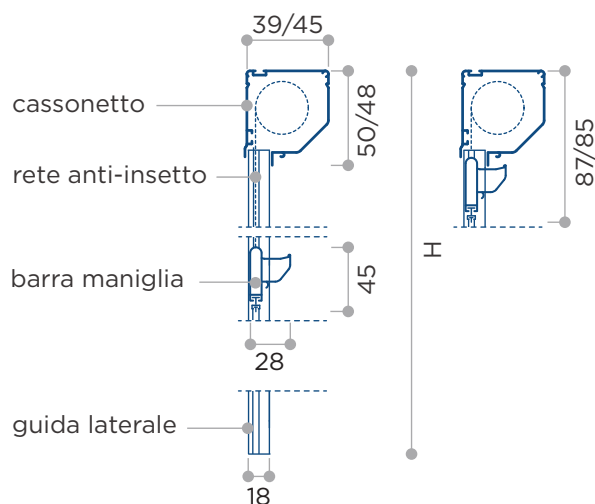
SEZIONE ORIZZONTALE

Laterale (L)



SEZIONE VERTICALE

Aperta/chiusa



Apertura a molla verticale



Regolazione carica molla



Telo con nastrino e bottoni anti-vento



Rallentatore barra maniglia

Per ingombri massimi, consultare tabella **VINCOLI DIMENSIONALI**



VINCOLI DIMENSIONALI

Modello	Cassonetto	Ingombro Max	Dimensioni Min (L x H)	Dimensioni Max (L x H)
Garda touch 45	45	49	430 x 500**	2000 x 1800 / 2000 x 2100*
Garda touch 39***	39		430x500**	2000 x 1700

*vedi note importanti al punto **B** | **vedi note importanti al punto **D** | ***vedi note importanti al punto **E**

TIPOLOGIA RETI (vedi pag. 10-11)

Glasstex grigia	Standard
Glasstex nera	+3,40€/mq
Glasstex panorama (nera, grigia)	+3,40€/mq
Sunox antracite	+3,40€/mq
Fabrinet Nera, Grigia (cass. 55 H Max 1800)	+13,20€/mq
Antipolline nera, grigia	+13,20€/mq

COMPONENTI OPZIONALI (vedi da pag. 272)

Profilo per attacco frontale	+13,00€/ml
Kit 3 lati fissaggio frontale	+19,40€ cad
Kit 4 lati fissaggio frontale	+26,30€ cad
Versione 'bmg'	
Versione telo oscurante (cfr. listino oscuranti)	

FASCE DI PREZZO | FINITURA

MINIMO FATTURABILE 1,5 MQ

Fascia A | 78€/mq - Garda Touch 39 81,40€/mq



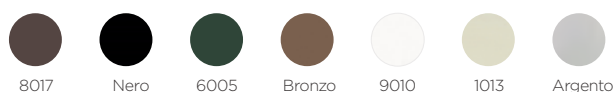
Fascia B | 83,60€/mq - Garda Touch 39 87,00€/mq



Fascia C | 111,90€/mq - Garda Touch 39 115,30€/mq



Finitura accessori



Colori finiture a richiesta +57,80€/pezzo
Colori finto legno richiedere preventivo

NOTE DIMENSIONALI

- A** Le **altezze superiori a 1800mm** mm sono realizzabili solo con rete Panorama (cassonetto 45)
- B** Il **rallentatore** è obbligatorio per altezze superiori a 1900 mm
- C** Non è possibile abbinare larghezza minima ad altezza massima
- D** L min. per rallentatore **L 600 per H<1400; L 700 per H>1400**
- E** **Garda 39** realizzabile solo con rete Panorama

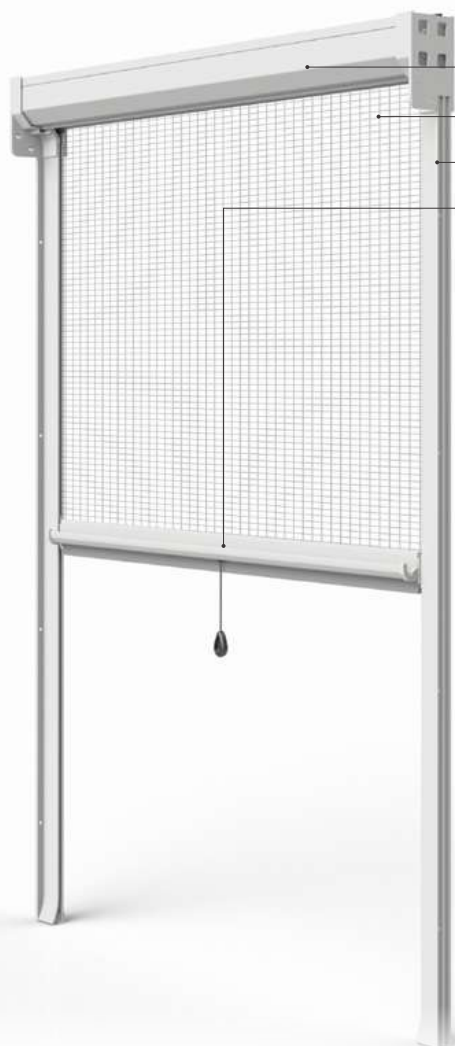


Barra maniglia

Cuffia di fissaggio
(versione 55)



ASSO

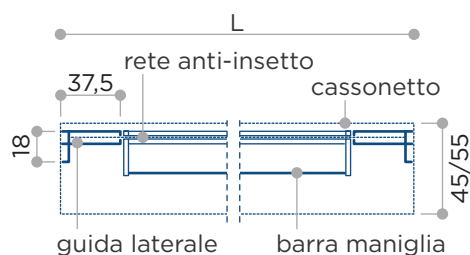


COMPONENTI FUNZIONALI

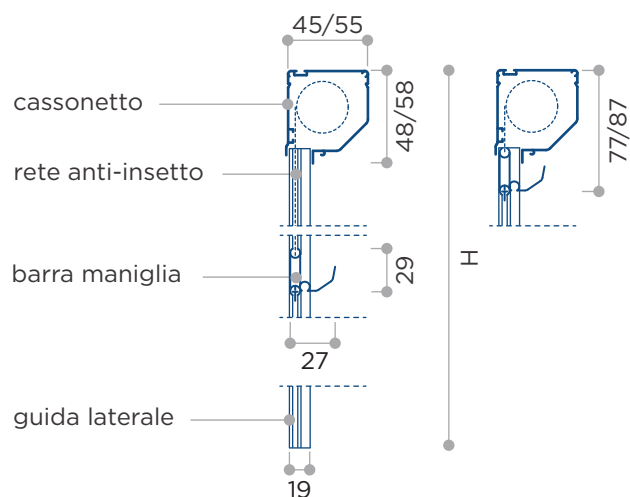
- Cassonetto raccolta rete anti-insetto
- Rete anti-insetto
- Guide laterali singole ad "L"
- Barra maniglia con spazzolino anti-insetto

SEZIONE ORIZZONTALE

Aperta/chiusa



SEZIONE VERTICALE



Apertura a molla verticale



Telo con nastrino e bottoni anti-vento

Per ingombri massimi, consultare tabella **VINCOLI DIMENSIONALI**

**VINCOLI DIMENSIONALI**

Modello	Cassonetto	Ingombro Max	Dimensioni Min (L x H)	Dimensioni Max (L x H)
Asso 55	55	59	350 x 500**	1800 x 2100 / 1600 x 2500
Asso 45	45	49	350 x 500**	1800 x 1800 / 1800 x 2100*

*vedi note importanti al punto **B** | **vedi note importanti al punto **E**

TIPOLOGIA RETI (vedi pag. 10-11)

Glasstex grigia	Standard
Glasstex nera	Opzionale
Glasstex panorama (nera, grigia)	+3,40€/mq
Sunox antracite	+3,40€/mq
Fabrinet Nera, Grigia (Cass.55, Hmax 1800)	+13,20€/mq
Antipolline nera, grigia	+13,20€/mq

COMPONENTI OPZIONALI (vedi da pag. 272)

Rallentatore viscodinamico con regolatore carica molla	+13,80€ cad
Profilo per attacco frontale	+13,00€/ml
Kit 3 lati fissaggio frontale	+19,40€ cad
Kit 4 lati fissaggio frontale	+26,30€ cad
Versione 'bmg'	
Versione telo oscurante (cfr. listino oscuranti)	

Kit ancoretta e chiave di regolazione molla (5 ancorette e 5 chiavi di regolazione) +6,00€ cad

FASCE DI PREZZO | FINITURA
MINIMO FATTURABILE 1,5 MQ

Fascia A | 60,50€/mq



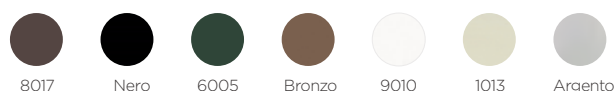
Fascia B | 65,90€/mq



Fascia C | 89,50€/mq



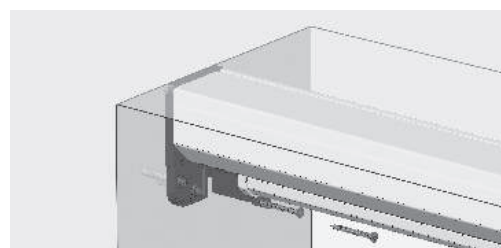
Finitura accessori

**NOTE DIMENSIONALI**

- A** Per **larghezze superiori a 1800mm** non garantiamo la resa perfetta del telo rete anti-insetto
- B** Le **altezze superiori a 1800mm** mm sono realizzabili solo con rete Panorama (cassonetto 45)
- C** Il **rallentatore** è obbligatorio per altezze superiori a 1900 mm
- D** Non è possibile abbinare larghezza minima ad altezza massima
- E** L min. per rallentatore **L 600 per H<1400; L 700 per H>1400**

NOTE CARATTERISTICHE

- 1** Ai lati della rete anti-insetto un **nastro con bottoni integrati** ne impedisce la fuoriuscita dalle guide laterali



Testata fissa
(versione 45)



Cuffia di fissaggio
(versione 55)

Colori finiture a richiesta +57,80€/pezzo
Colori finto legno richiedere preventivo



ISEO TOUCH

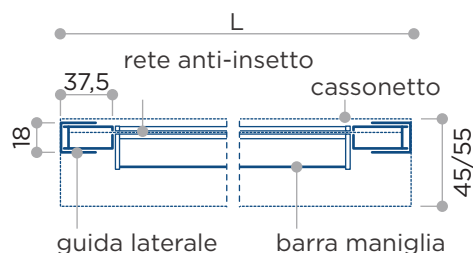


COMPONENTI FUNZIONALI

- Cassonetto raccolta rete anti-insetto
- Comando con catenella frizionata
- Rete anti-insetto
- Guide laterali telescopiche
- Barra maniglia con spazzolino anti-insetto

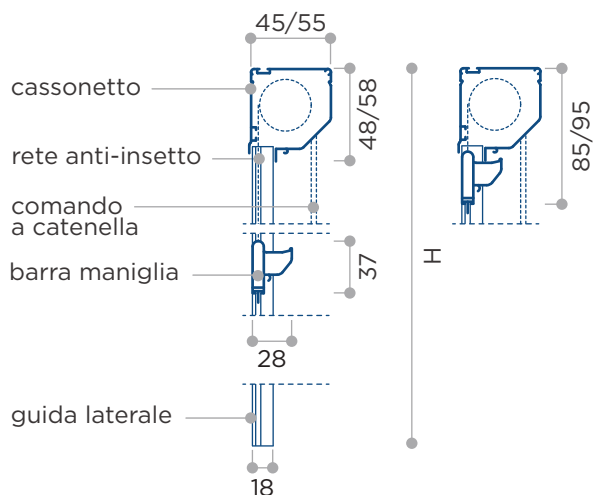
SEZIONE ORIZZONTALE

Laterale (L)



SEZIONE VERTICALE

Aperta/chiusa



Apertura a catenella verticale



Regolazione carica molla



Telo con nastrino e bottoni anti-vento



Movimento assistito con catenella



Guarnizione anti-intrusive

Per ingombri massimi, consultare tabella **VINCOLI DIMENSIONALI**



VINCOLI DIMENSIONALI

Modello	Cassonetto	Ingombro Max	Dimensioni Min (L x H)	Dimensioni Max (L x H)
Iseo touch 60	55	62	800 x 500	1800 x 2500
Iseo touch 50	45	58	800 x 500	1800 x 1800 / 1800 x 2100*

*vedi note importanti al punto **C**

TIPOLOGIA RETI (vedi pag. 10-11)

Glasstex grigia	Standard
Glasstex nera	Opzionale
Glasstex panorama (nera, grigia)	+3,40€/mq
Sunox antracite	+3,40€/mq
Fabrinet Nera, Grigia (Cass.55, Hmax 1800)	+13,20€/mq
Antipolline nera, grigia	+13,20€/mq

COMPONENTI OPZIONALI (vedi da pag. 272)

Tendi catenella aggiuntivo	+4,20€ cad
Doppio comando	
Versione 'bmg'	
Kit ancoretta e chiave di regolazione molla (5 ancorette e 5 chiavi di regolazione)	+6,00€ cad

FASCE DI PREZZO | FINITURA
MINIMO FATTURABILE 1,5 MQ

Fascia A | 79,00€/mq



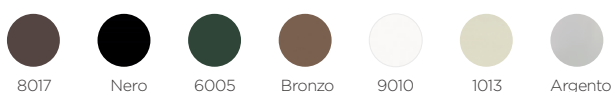
Fascia B | 83,10€/mq



Fascia C | 112,50€/mq



Finitura accessori



NOTE DIMENSIONALI

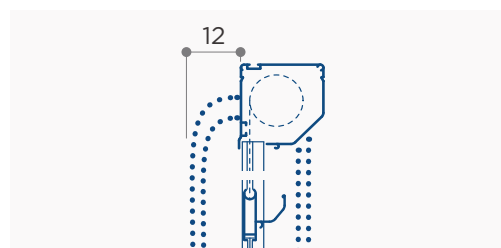
- A** La **posizione del comando** (DX/SX) va specificata con vista interna. La posizione standard è DX
- B** Per **larghezze superiori a 1800mm** non garantiamo la resa perfetta del telo rete anti-insetto
- C** Le **altezze superiori a 1800mm** mm sono realizzabili solo con rete Panorama (cassonetto 45)
- D** Non è possibile abbinare larghezza minima ad altezza massima
- E** **Doppio comando** realizzabile solo con catenella esterna posta sullo stesso lato di quella interna (12mm di agio necessari per l'uscita della catenella)

NOTE CARATTERISTICHE

- 1** Ai lati della rete anti-insetto un **nastro con bottoni integrati** ne impedisce la fuoriuscita dalle guide laterali



Barra maniglia



Doppio comando

Colori finiture a richiesta +57,80€/pezzo
Colori finto legno richiedere preventivo



ISEO

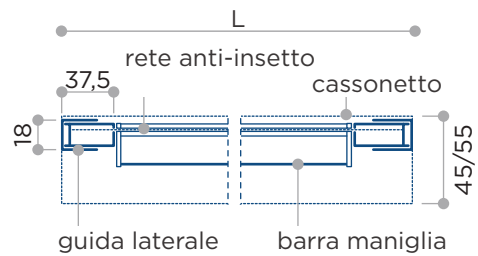


COMPONENTI FUNZIONALI

- Cassonetto raccolta rete anti-insetto
- Comando con catenella frizionata
- Rete anti-insetto
- Guide laterali telescopiche
- Barra maniglia e spazzolino con tessuto

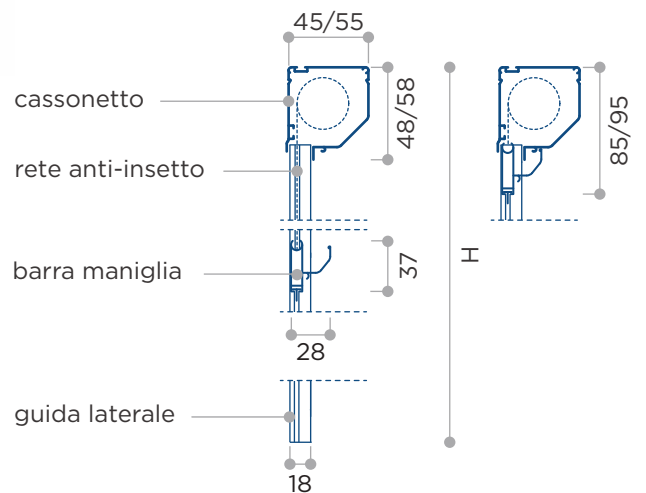
SEZIONE ORIZZONTALE

Laterale (L)



SEZIONE VERTICALE

Aperta/chiusa



Apertura a catenella verticale



Telo con nastrino e bottoni anti-vento

Per ingombri massimi, consultare tabella
VINCOLI DIMENSIONALI

**VINCOLI DIMENSIONALI**

Modello	Cassonetto	Ingombro Max	Dimensioni Min (L x H)	Dimensioni Max (L x H)
Iseo 55	55	62	350 x 500	1800 x 1700 / 1600 x 2600
Iseo 45	45	52	350 x 500	1600 x 1800 / 1600 x 2100*

*vedi note importanti al punto **C****TIPOLOGIA RETI** (vedi pag. 10-11)

Glasstex grigia	Standard
Glasstex nera	Opzionale
Glasstex panorama (nera, grigia)	+3,40€/mq
Sunox antracite	+3,40€/mq
Fabrinet Nera, Grigia (Cass.55, Hmax 1800)	+13,20€/mq
Antipolline nera, grigia	+13,20€/mq

COMPONENTI OPZIONALI (vedi da pag. 272)

Tendi catenella aggiuntivo	+4,20€ cad
Doppio comando	
Versione 'bmg'	
Versione telo oscurante (cfr. listino oscuranti)	
Kit ancoretta e chiave di regolazione molla (5 ancorette e 5 chiavi di regolazione)	+6,00€ cad

FASCE DI PREZZO | FINITURA

MINIMO FATTURABILE 1,5 MQ

Fascia A | 72,60€/mq



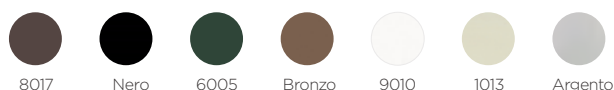
Fascia B | 77,70€/mq



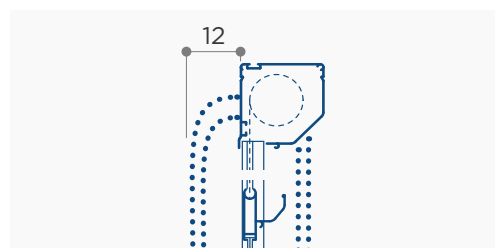
Fascia C | 105,80€/mq



Finitura accessori

**NOTE DIMENSIONALI**

- A** La **posizione del comando** (DX/SX) va specificata con vista interna. La posizione standard è DX
- B** Per **larghezze superiori a 1800mm** non garantiamo la resa perfetta del telo rete anti-insetto
- C** Le **altezze superiori a 1800mm** mm sono realizzabili solo con rete Panorama (cassonetto 45)
- D** Non è possibile abbinare larghezza minima ad altezza massima
- E** **Doppio comando** realizzabile solo con catenella esterna posta sullo stesso lato di quella interna (12mm di agio necessari per l'uscita della catenella)

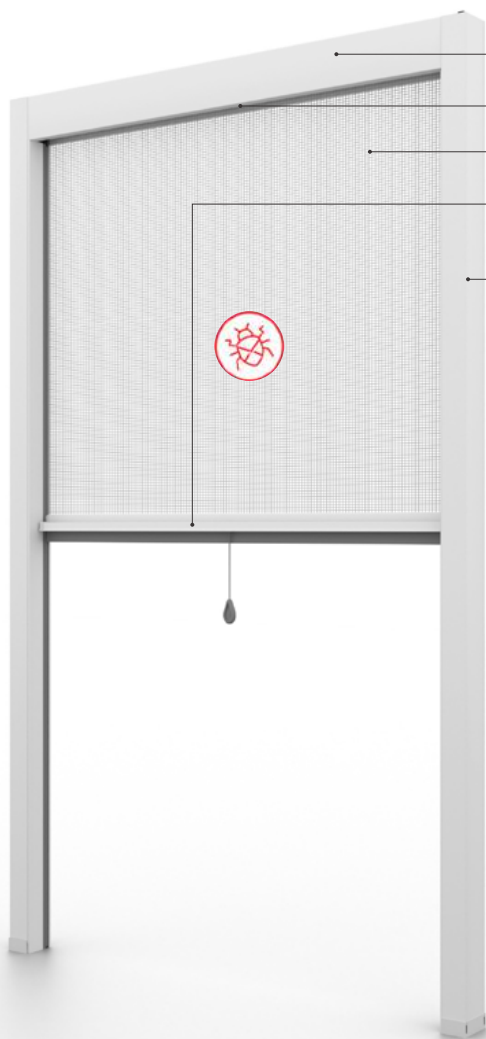
**Barra maniglia****Doppio comando**

Colori finiture a richiesta +57,80€/pezzo
Colori finto legno richiedere preventivo



GHOST LUCE

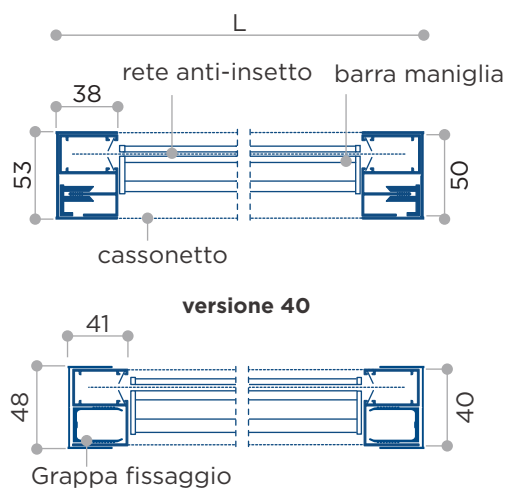
RETE NERA DI SERIE | **ANTICIMICE DI SERIE**



COMPONENTI FUNZIONALI

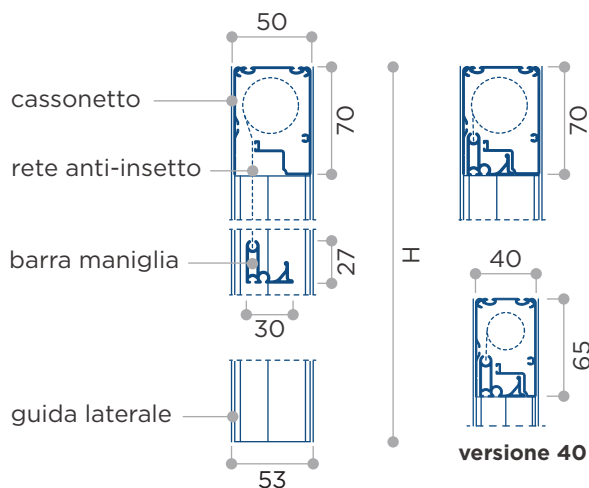
- Cassonetto raccolta rete anti-insetto
- Guarnizioni anti-intrusiva
- Rete anti-insetto
- Barra maniglia a scomparsa e spazzolino con tessuto
- Guida laterale con spazzolino antivento

SEZIONE ORIZZONTALE



SEZIONE VERTICALE

Aperta/chiusa



Apertura a molla verticale



Sistema anticimice a setole rigide



Regolazione carica molla



Rallentatore barra maniglia



Posa smart con tenoni e senza viti



VINCOLI DIMENSIONALI

Modello	Cassonetto	Ingombro Max	Dimensioni Min (L x H)	Dimensioni Max (L x H)
Ghost 40 <small>NEW</small>	40	43	430 x 400*	2000 x 1800
Ghost 50	50	53	430 x 400*	2000 x 1800 / 1600 x 2500

*vedi note importanti al punto **C**

TIPOLOGIA RETI (vedi pag. 10-11)

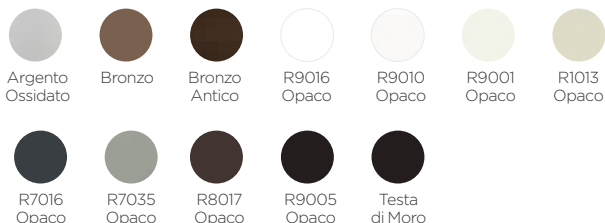
Glasstex nera	Standard
Glasstex grigia	Opzionale
Glasstex panorama (nera, grigia)	+3,40€/mq
Sunox antracite	+3,40€/mq
Fabrinet nera, grigia (H max 1400 mm)	+13,20€/mq
Antipolline nera, grigia	+13,20€/mq

COMPONENTI OPZIONALI (vedi da pag. 272)

Versione telo oscurante (cfr. listino oscuranti)

FASCE DI PREZZO | FINITURA
MINIMO FATTURABILE 1,5 MQ

Fascia A | 91,90€/mq



Fascia B | 97,20€/mq



Fascia C | 123,20€/mq



Finitura accessori*



Colori finiture a richiesta +57,80€/pezzo
Colori finto legno richiedere preventivo

NOTE DIMENSIONALI

- A** Per **larghezze superiori a 2000mm** non garantiamo la resa perfetta del telo rete anti-insetto
- B** Non è possibile abbinare larghezza minima ad altezza massima
- C** L min. per rallentatore **L 500 per H<1400; L 650 per H>1400**

NOTE CARATTERISTICHE

- 1 Sistema anticimice** con guarnizioni nascoste nel cassonetto che garantiscono l'inaccessibilità della cimice
- 2 I tenoni** evitano il fissaggio del cassonetto risparmiando tempo. Le C di compensazione favoriscono la posa anche quando i fuori squadra del vano finestra sono importanti, e sorreggono il cassonetto in fase di installazione; dotate di biadesivo sul fondo, consentono l'installazione senza viti ove il fondo lo permette
- 3 Sistema anticimice con guarnizioni o spazzolini** che limitano l'ingresso delle cimici



Barra maniglia



Rete raccolta



QUADRA

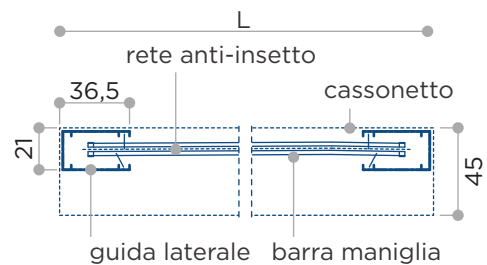
CUFFIA AD ESPANSIONE



COMPONENTI FUNZIONALI

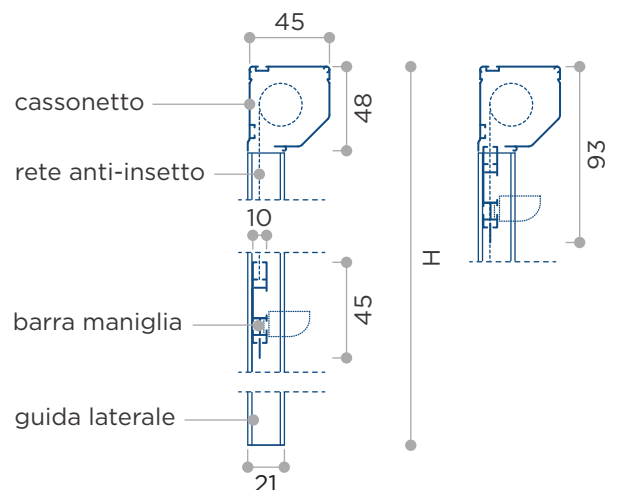
- Cuffie ad espansione
- Cassonetto raccolta rete anti-insetto
- Guarnizione anti-intrusiva
- Rete anti-insetto
- Barra maniglia con spazzolino anti-insetto
- Guide laterali con spazzolino antivento
- Maniglia supplementare

SEZIONE ORIZZONTALE



SEZIONE VERTICALE

Aperta/chiusa



- Apertura a molla verticale**
- Regolazione carica molla**
- Posa Smart con cuffia a espansione**
- Guarnizione anti-intrusiva**
- Guida antivento a setole inclinate**
- Rallentatore barra maniglia**

Per ingombri massimi, consultare tabella **VINCOLI DIMENSIONALI**



VINCOLI DIMENSIONALI

Modello	Cassonetto	Ingombro Max	Dimensioni Min (L x H)	Dimensioni Max (L x H)
Quadra	45	52	430 x 400*	1800 x 1800 / 1600 x 2500

*vedi note importanti al punto **B**

TIPOLOGIA RETI (vedi pag. 10-11)

Glasstex grigia	Standard
Glasstex nera	Opzionale
Glasstex panorama (nera, grigia)	+3,40€/mq
Sunox antracite	+3,40€/mq
Fabrinet Nera, Grigia (Cass.45, H max 1400)	+13,20€/mq
Antipolline nera, grigia	+13,20€/mq

NOTE DIMENSIONALI

- A** Non è possibile abbinare larghezza minima ad altezza massima
- B** L min. per rallentatore **L 500 per H<1400; L 650 per H>1400**

COMPONENTI OPZIONALI (vedi da pag. 272)

Versione 'bmg'

Versione telo oscurante (cfr. listino oscuranti)

NOTE CARATTERISTICHE

- 1** Le **cuffie ad espansione** consentono una posa particolarmente veloce
- 2** **Guide antivento** dotate di spazzolino a setole inclinate che favorisce la tenuta del telo anche in zone particolarmente ventilate

FASCE DI PREZZO | FINITURA
MINIMO FATTURABILE 1,5 MQ

Fascia A | 71,30€/mq



Fascia B | 74,90€/mq



Fascia C | 95,10€/mq



Finitura accessori



Colori finiture a richiesta +57,80€/pezzo
Colori finto legno richiedere preventivo



Barra maniglia

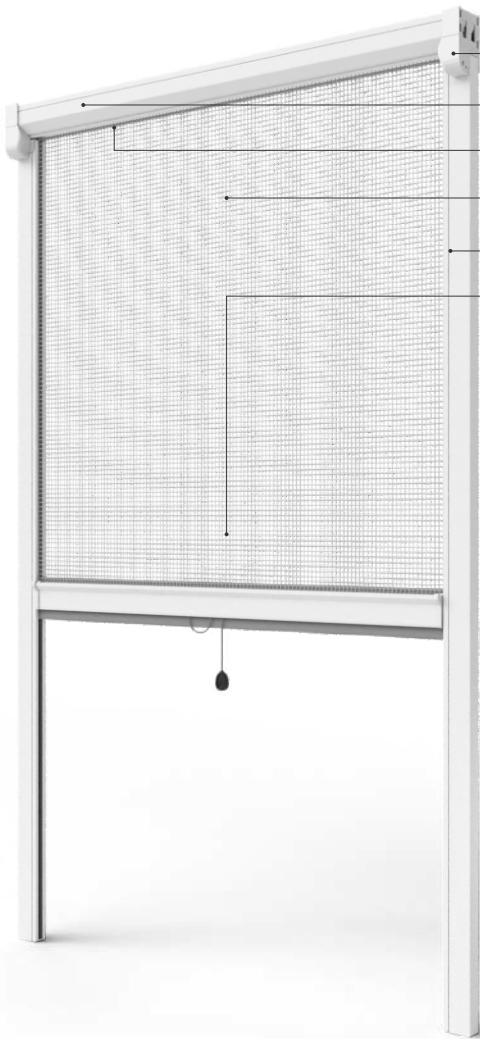


Testata superiore

NEW

NUOVA MASTER TOUCH

CUFFIA AD ESPANSIONE | RETE NERA DI SERIE

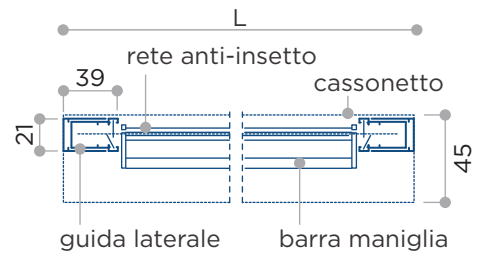


COMPONENTI FUNZIONALI

- Cuffie ad espansione
- Cassonetto raccolta rete anti-insetto
- Guarnizione anti-intrusiva
- Rete anti-insetto
- Guide laterali telescopiche con spazzolino antivento
- Barra maniglia Opera con guarnizione a palloncino

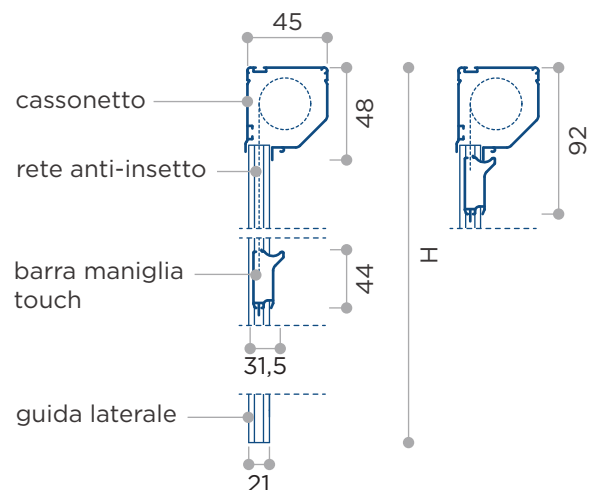
SEZIONE ORIZZONTALE

Laterale (L)



SEZIONE VERTICALE

Aperta/chiusa



- Apertura a molla verticale**
- Regolazione carica molla**
- Posa Smart con cuffia a espansione**
- Guarnizione anti-intrusive**
- Guida antivento a setole inclinate**
- Rallentatore barra maniglia**

Per ingombri massimi, consultare tabella **VINCOLI DIMENSIONALI**



VINCOLI DIMENSIONALI

Modello	Cassonetto	Ingombro Max	Dimensioni Min (L x H)	Dimensioni Max (L x H)
Nuova Master touch	45	52	430 x 400*	1800 x 1800/1600 x 2500

*vedi note importanti al punto **B**

TIPOLOGIA RETI (vedi pag. 10-11)

Glasstex nera	Standard
Glasstex grigia	Opzionale
Glasstex panorama (nera, grigia)	+3,40€/mq
Sunox antracite	+3,40€/mq
Fabrinet Nera, Grigia (Cass.45, H max 1400)	+13,20€/mq
Antipolline nera, grigia (L max 1400)	+13,20€/mq

NOTE DIMENSIONALI

- A** Non è possibile abbinare larghezza minima ad altezza massima
- B** L min. per rallentatore **L 500 per H<1400; L 650 per H>1400**

COMPONENTI OPZIONALI (vedi da pag. 272)

Versione 'bmg'

NOTE CARATTERISTICHE

- 1** Le **cuffie ad espansione** consentono una posa particolarmente veloce
- 2** **Guide antivento** dotate di spazzolino a setole inclinate che favorisce la tenuta del telo anche in zone particolarmente ventilate

FASCE DI PREZZO | FINITURA
MINIMO FATTURABILE 1,5 MQ

Fascia A | 72,50€/mq



Fascia B | 76,10€/mq



Fascia C | 96,20€/mq



Finitura accessori



Colori finiture a richiesta +57,80€/pezzo
Colori finto legno richiedere preventivo



Barra maniglia



Testata superiore



SUITE

CUFFIA AD ESPANSIONE

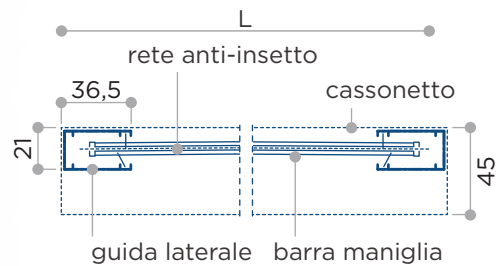


COMPONENTI FUNZIONALI

- Cuffie ad espansione
- Cassonetto raccolta rete anti-insetto
- Guarnizione anti-intrusiva
- Rete anti-insetto
- Barra maniglia con spazzolino anti-insetto
- Guide laterali con spazzolino antivento
- Sgancio a cricchetto

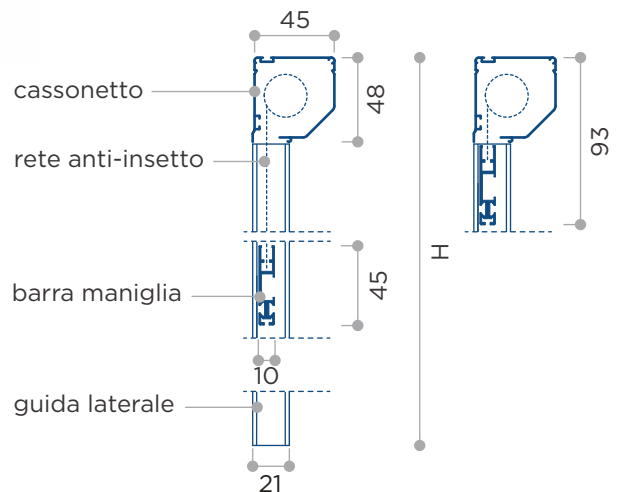
SEZIONE ORIZZONTALE

Laterale (L)



SEZIONE VERTICALE

Aperta/chiusa



Apertura a molla verticale



Regolazione carica molla



Posa Smart con cuffia a espansione



Guarnizione anti-intrusive



Guida antivento a setole inclinate



Rallentatore barra maniglia



Opzione apertura a cricchetto

**VINCOLI DIMENSIONALI**

Modello	Cassonetto	Ingombro Max	Dimensioni Min (L x H)	Dimensioni Max (L x H)
Suite	45	52	430 x 400*	1800 x 1800 / 1600 x 2500

*vedi note importanti al punto **B****TIPOLOGIA RETI** (vedi pag. 10-11)

Glasstex grigia	Standard
Glasstex nera	Opzionale
Glasstex panorama (nera, grigia)	+3,40€/mq
Sunox antracite	+3,40€/mq
Fabrinet Nera, Grigia (Cass.45, L max 1400)	+13,20€/mq
Antipolline nera, grigia	+13,20€/mq

COMPONENTI OPZIONALI (vedi da pag. 272)

Versione 'bmg'

FASCE DI PREZZO | FINITURA
MINIMO FATTURABILE 1,5 MQ

Fascia A | 74,60€/mq



Fascia B | 78,30€/mq



Fascia C | 99,00€/mq



Finitura accessori



Colori finiture a richiesta +57,80€/pezzo
Colori finto legno richiedere preventivo

NOTE DIMENSIONALI

- A** Non è possibile abbinare larghezza minima ad altezza massima
- B** L min. per rallentatore **L 500 per H<1400; L 650 per H>1400**

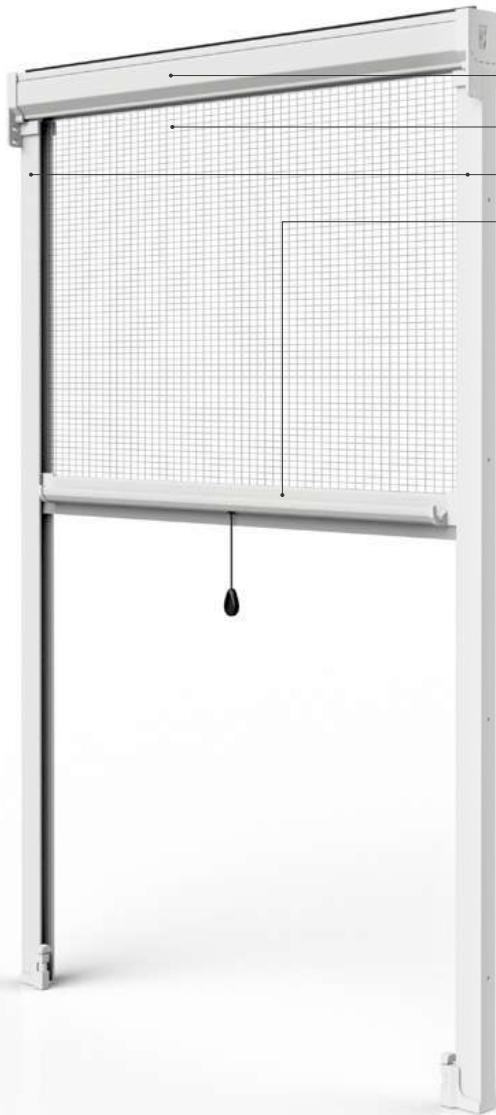
NOTE CARATTERISTICHE

- 1** Le **cuffie ad espansione** consentono una posa particolarmente veloce
- 2** **Guide antivento** dotate di spazzolino a setole inclinate che favorisce la tenuta del telo anche in zone particolarmente ventilate
- 3** Con lo **sgancio a cricchetto** è sufficiente stringere le magnigliette per sbloccare e sollevare il telo rete

**Barra maniglia****Testata superiore**



COLIBRÌ

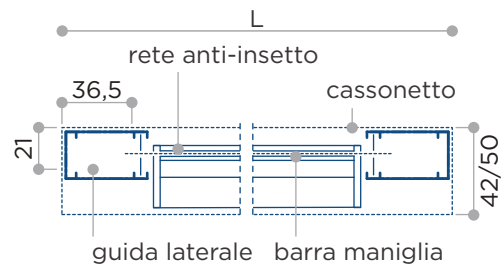


COMPONENTI FUNZIONALI

- Cassonetto raccolta rete anti-insetto
- Rete anti-insetto
- Guide laterali con spazzolino anti-insetto
- Barra maniglia e spazzolino con tessuto

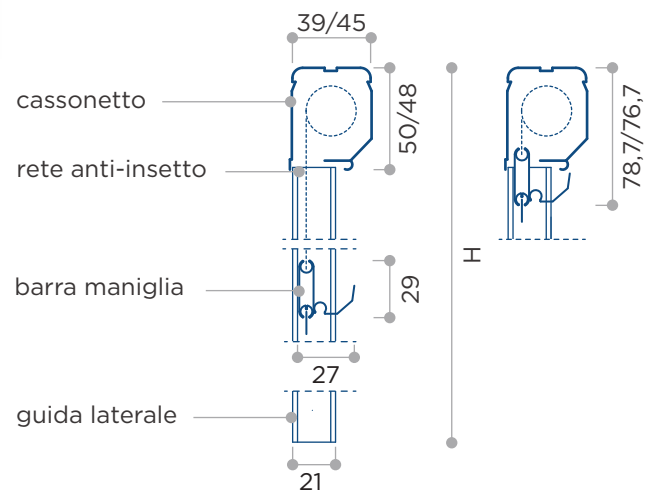
SEZIONE ORIZZONTALE

Laterale (L)



SEZIONE VERTICALE

Aperta/chiusa



Apertura a molla verticale



Guide scorrimento doppio spazzolino

**VINCOLI DIMENSIONALI**

Modello	Cassonetto	Ingombro Max	Dimensioni Min (L x H)	Dimensioni Max (L x H)
Colibrì 39	39	39	350 x 500*	2000 x 1800
Colibrì 42	39	42	350 x 500*	2000 x 1800
Colibrì 50	45	52	350 x 500*	2000 x 1800 / 1600 x 2500

*vedi note importanti al punto **C****TIPOLOGIA RETI** (vedi pag. 10-11)

Glasstex grigia	Standard
Glasstex nera	Opzionale
Glasstex panorama (nera, grigia)	+3,40€/mq
Sunox antracite	+3,40€/mq
Fabrinet Nera, Grigia (Cass.45, H max 1400)	+13,20€/mq
Antipolline nera, grigia	+13,20€/mq

COMPONENTI OPZIONALI (vedi da pag. 272)

Rallentatore viscodinamico con regolatore carica molla	+13,80€ cad
Profilo per attacco frontale (versione 39,42)	+13,00€/ml
Kit 3 lati fissaggio frontale	+19,40€ cad
Kit 4 lati fissaggio frontale	+26,30€ cad
Versione 'bmg'	
Versione telo oscurante (cfr. listino oscuranti)	
Spazzolino antivento	

FASCE DI PREZZO | FINITURA

MINIMO FATTURABILE 1,5 MQ

Fascia A 57,00€/mq - con guide antivento 60,50€/mq



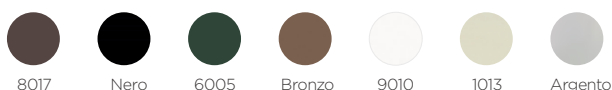
Fascia B 61,20€/mq - con guide antivento 64,70€/mq



Fascia C 83,00€/mq - con guide antivento 86,50€/mq



Finitura accessori

**NOTE DIMENSIONALI**

- A** Il **rallentatore** è obbligatorio per altezze superiori a 1900mm
- B** Non è possibile abbinare larghezza minima ad altezza massima
- C** L min. per rallentatore **L 500 per H<1400; L 650 per H>1400**

NOTE CARATTERISTICHE

- 1** Nelle **guide laterali di scorrimento** una coppia di spazzolini impediscono la fuoriuscita del telo rete

**Barra maniglia****Cuffia di fissaggio**
(versione 42-50)**Colori finiture a richiesta** +57,80€/pezzo
Colori finto legno richiedere preventivo



ELITE OPEN

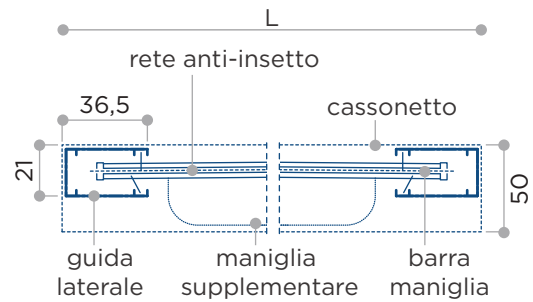


COMPONENTI FUNZIONALI

- Cassonetto raccolta rete anti-insetto
- Rete anti-insetto
- Guide laterali con spazzolino antivento
- Barra maniglia con spazzolino anti-insetto
- Maniglia supplementare

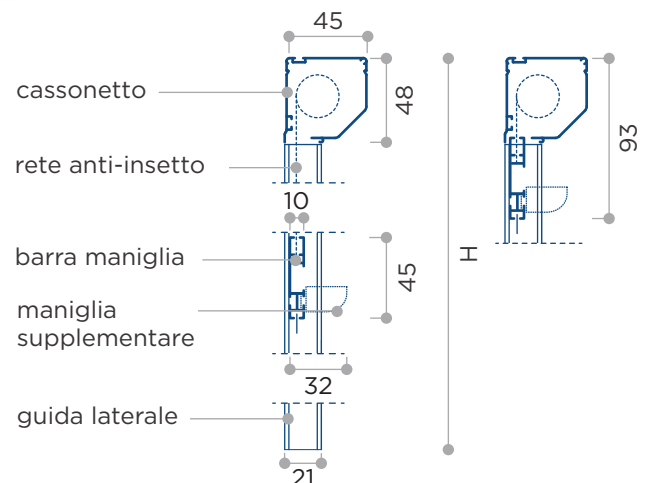
SEZIONE ORIZZONTALE

Laterale (L)



SEZIONE VERTICALE

Aperta/chiusa



- Apertura a molla verticale**
- Guida antivento a setole inclinate**



VINCOLI DIMENSIONALI

Modello	Cassonetto	Ingombro Max	Dimensioni Min (L x H)	Dimensioni Max (L x H)
Elite Open 50	45	52	350 x 500	1800 x 1800 / 1600 x 1900



TIPOLOGIA RETI (vedi pag. 10-11)

Glasstex grigia	Standard
Glasstex nera	Opzionale
Glasstex panorama (nera, grigia)	+3,40€/mq
Sunox antracite	+3,40€/mq
Fabrinet Nera, Grigia (Cass.45, H max 1400)	+13,20€/mq
Antipolline nera, grigia	+13,20€/mq

COMPONENTI OPZIONALI (vedi da pag. 272)

Versione 'bmg'

Versione telo oscurante (cfr. listino oscuranti)

NOTE DIMENSIONALI

- A** Non è possibile abbinare larghezza minima ad altezza massima

NOTE CARATTERISTICHE

- 1** Guide antivento dotate di spazzolino a setole inclinate che favorisce la tenuta del telo anche in zone particolarmente ventilate

FASCE DI PREZZO | FINITURA

MINIMO FATTURABILE 1,5 MQ

Fascia A | 60,50€/mq



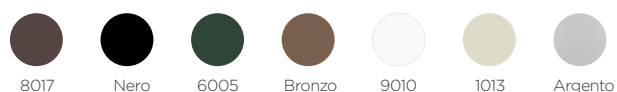
Fascia B | 64,40€/mq



Fascia C | 85,60€/mq



Finitura accessori



Colori finiture a richiesta +57,80€/pezzo
Colori finto legno richiedere preventivo



Barra maniglia



Cuffia di fissaggio



KIKO

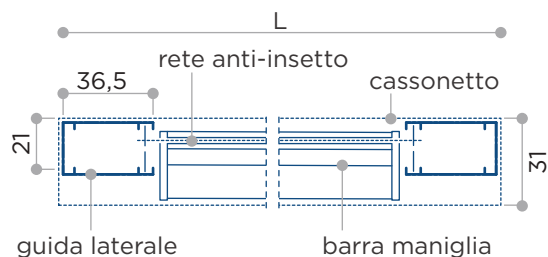


COMPONENTI FUNZIONALI

- Cassonetto raccolta rete anti-insetto
- Grappe d'aggancio
- Rete anti-insetto
- Guide laterali con spazzolino anti-insetto
- Barra maniglia con spazzolino anti-insetto

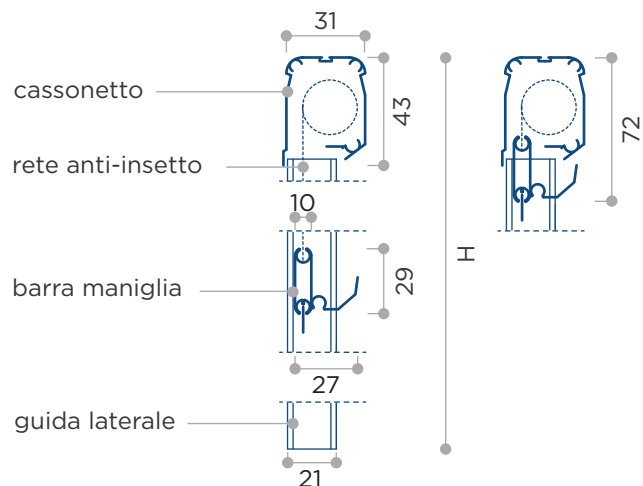
SEZIONE ORIZZONTALE

Laterale (L)



SEZIONE VERTICALE

Aperta/chiusa



Apertura a molla verticale

Guide scorrimento doppio spazzolino

Per ingombri massimi, consultare tabella **VINCOLI DIMENSIONALI**

**VINCOLI DIMENSIONALI**

Modello	Cassonetto	Ingombro Max	Dimensioni Min (L x H)	Dimensioni Max (L x H)
Kiko 31	31	31	350 x 500*	1500 x 1800
Kiko 34	31	34	350 x 500*	1500 x 1800

*vedi note importanti al punto **B****TIPOLOGIA RETI** (vedi pag. 10-11)

Panorama Grigia	Standard
Panorama Nera	Opzionale

NOTE DIMENSIONALI

- A** Non è possibile abbinare larghezza minima ad altezza massima
- B** L min. per rallentatore **L 500 per H<1400; L 650 per H>1400**

COMPONENTI OPZIONALI (vedi da pag. 272)

Rallentatore viscodinamico +13,80€ cad

Opzione spazzolino antivento

Versione telo oscurante (cfr. listino oscuranti)

NOTE CARATTERISTICHE

- 1** Nelle **guide laterali di scorrimento** una coppia di spazzolini impediscono la fuoriuscita del telo rete

FASCE DI PREZZO | FINITURA

MINIMO FATTURABILE 1,5 MQ

Fascia A | 59,00€/mq - con guide antivento 64,50€/mq



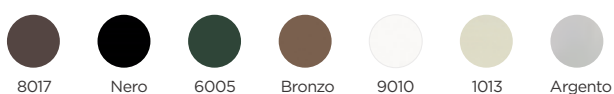
Fascia B | 63,70€/mq - con guide antivento 67,20€/mq



Fascia C | 87,10€/mq - con guide antivento 90,60€/mq



Finitura accessori



Colori finiture a richiesta +57,80€/pezzo
Colori finto legno richiedere preventivo

**Barra maniglia****Cuffia di fissaggio Kiko 34**



COLIBRÌ PLUS
RETE FABRINET DI SERIE

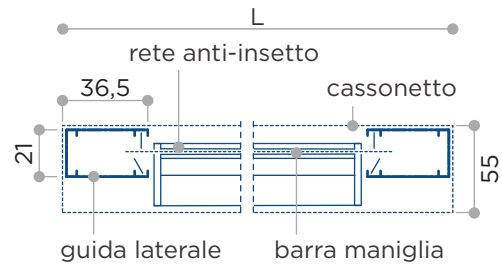


COMPONENTI FUNZIONALI

- Cassonetto raccolta rete anti-insetto
- Rete anti-insetto
- Guide laterali con spazzolino antivento
- Barra maniglia e spazzolino con tessuto

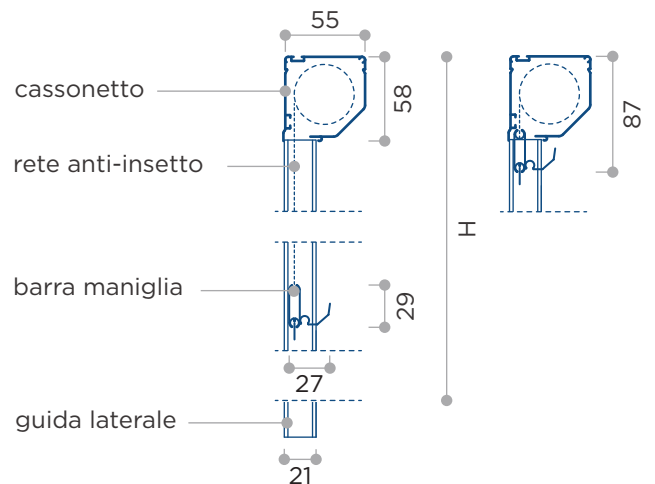
SEZIONE ORIZZONTALE

Laterale (L)



SEZIONE VERTICALE

Aperta/chiusa



- Apertura a molla verticale**
- Guida antivento a setole inclinate**

Per ingombri massimi, consultare tabella **VINCOLI DIMENSIONALI**

**VINCOLI DIMENSIONALI**

Modello	Cassonetto	Ingombro Max	Dimensioni Min (L x H)	Dimensioni Max (L x H)
Colibrì plus	55	62	350 x 500*	1800 x 2000** 1600 x 2500

*vedi note importanti al punto **B** | **vedi note importanti al punto **C**

TIPOLOGIA RETI (vedi pag. 10-11)

Fabrinet Grigia	Standard
Fabrinet Nera	Opzionale

COMPONENTI OPZIONALI (vedi da pag. 272)

Rallentatore viscodinamico con regolatore carica molla	+13,80€ cad
--	-------------

Versione 'bmg'

Versione telo oscurante (cfr. listino oscuranti)

NOTE DIMENSIONALI

- A** Non è possibile abbinare larghezza minima ad altezza massima
- B** L min. per rallentatore **L 500 per H<1400; L 650 per H>1400**
- C** Il **rallentatore** è obbligatorio per altezze superiori a 1900mm

NOTE CARATTERISTICHE

- 1** **Guide antivento** dotate di spazzolino a setole inclinate che favorisce la tenuta del telo anche in zone particolarmente ventilate

FASCE DI PREZZO | FINITURA
MINIMO FATTURABILE 1,5 MQ

Fascia A | 75,40€/mq



Fascia B | 80,40€/mq



Fascia C | 103,10€/mq



Finitura accessori



Colori finiture a richiesta +57,80€/pezzo
Colori finto legno richiedere preventivo

**Barra maniglia****Cuffia di fissaggio**



SAVANA

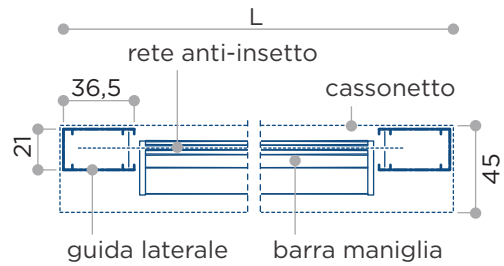


COMPONENTI FUNZIONALI

- Cassonetto raccolta rete anti-insetto
- Rete anti-insetto
- Guide laterali con spazzolino
- Barra maniglia con spazzolino anti-insetto

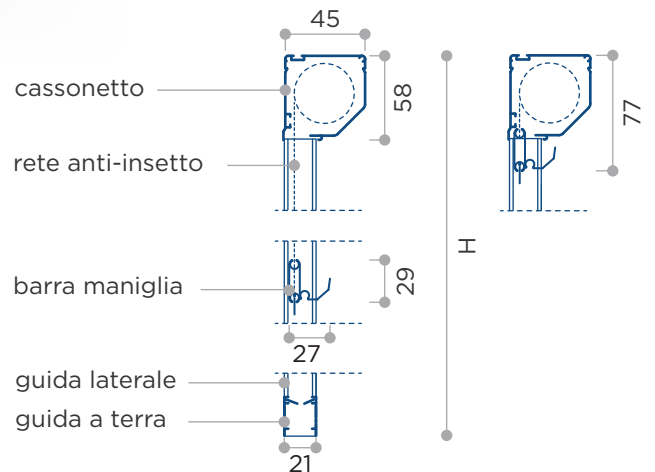
SEZIONE ORIZZONTALE

Laterale (L)



SEZIONE VERTICALE

Aperta/chiusa



Apertura a molla verticale

1 Guide scorrimento doppio spazzolino

2 Fissaggio a toppa sul fronte

Per ingombri massimi, consultare tabella **VINCOLI DIMENSIONALI**



VINCOLI DIMENSIONALI

Modello	Ingombro Max	Dimensioni Min (L x H)	Dimensioni Max (L x H)
Savana	45	350 x 500*	1600 x 1800

*vedi note importanti al punto **B**

TIPOLOGIA RETI (vedi pag. 10-11)

Glasstex grigia	Standard
Glasstex nera	Opzionale
Glasstex panorama (nera, grigia)	+3,40€/mq
Sunox antracite	+3,40€/mq
Fabrinet Nera, Grigia	+13,20€/mq
Antipolline nera, grigia	+13,20€/mq

COMPONENTI OPZIONALI (vedi da pag. 272)

Rallentatore viscodinamico con regolatore carica molla	+13,80€ cad
Versione 'bmg'	
Versione telo oscurante (cfr. listino oscuranti)	
Spazzolino antivento	

FASCE DI PREZZO | FINITURA

MINIMO FATTURABILE 1,5 MQ

Fascia A | 68,60€/mq - con guide antivento 72,10€/mq



Fascia B | 72,10€/mq - con guide antivento 75,60€/mq



Fascia C | 99,50€/mq - con guide antivento 103,00€/mq



Finitura accessori



Colori finiture a richiesta +57,80€/pezzo

Colori finto legno richiedere preventivo

NOTE DIMENSIONALI

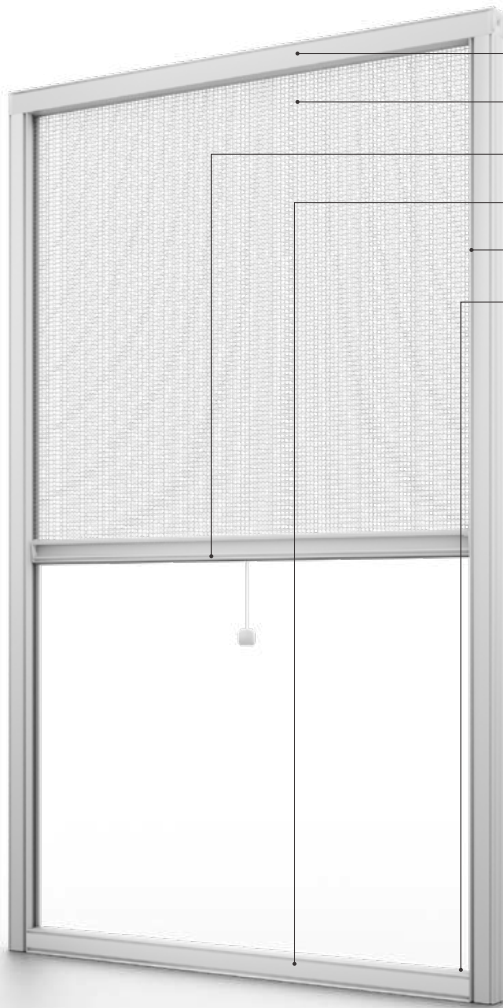
- A** Non è possibile abbinare larghezza minima ad altezza massima
- B** L min. per rallentatore **L 500 per H<1400; L 650 per H>1400**
- C** Per il **rilievo misure** consultare la **pag.267** (comunicare misura finita prodotto)

NOTE CARATTERISTICHE

- 1** Nelle **guide laterali di scorrimento** una coppia di spazzolini impediscono la fuoriuscita del telo rete
- 2** Il prodotto è provvisto di un apposito **sistema di fissaggio 'a toppa'** sul fronte dell'edificio, esterno al vano finestra



CUBO FRONTALE

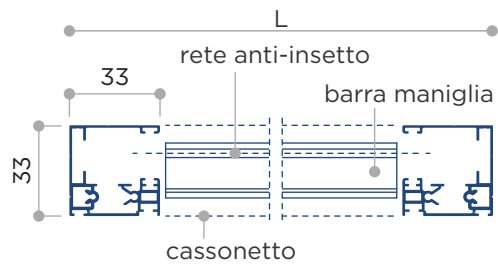


COMPONENTI FUNZIONALI

- Cassonetto raccolta rete anti-insetto
- Rete anti-insetto
- Barra maniglia
- Battuta di riscontro
- Guide laterali con spazzolino antivento
- Squadrette di fissaggio

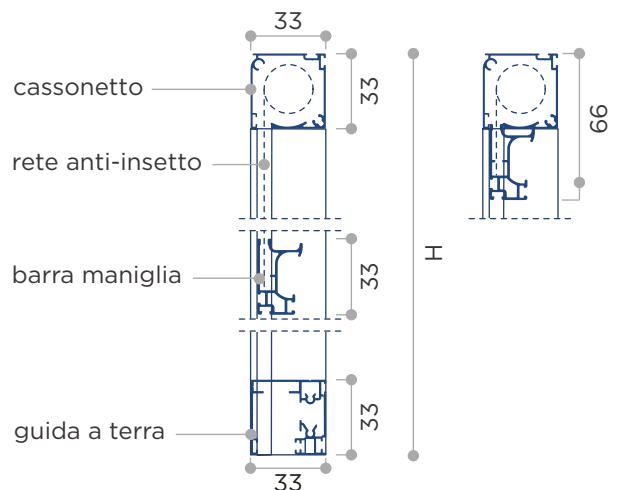
SEZIONE ORIZZONTALE

Laterale (L)



SEZIONE VERTICALE

Aperta/chiusa



Apertura a molla verticale



Rallentatore barra maniglia



Posa smart con squadrette



Guida antivento a setole inclinate



VINCOLI DIMENSIONALI

Modello	Cassonetto	Ingombro Max	Dimensioni Min (L x H)	Dimensioni Max (L x H)
Cubo Frontale	33	33	350 x 500*	1500 x 1800

*vedi note importanti al punto **B**



TIPOLOGIA RETI (vedi pag. 10-11)

Panorama Nera	Standard
Panorama Grigia	Opzionale

NOTE DIMENSIONALI

- A** Non è possibile abbinare larghezza minima ad altezza massima
- B** L min. per rallentatore **L 500 per H<1400; L 650 per H>1400**
- C** Per il **rilievo misure** consultare la **pag.303** (comunicare misura finita prodotto)

COMPONENTI OPZIONALI (vedi da pag. 272)

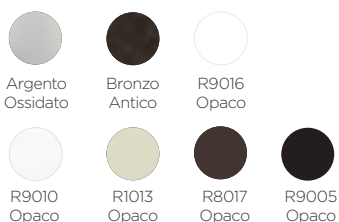
Versione 3 lati (solo con fissaggio a viti)	Opzionale
Kit squadrette Z (solo versione 4 lati)	+13,00€/mq
Spazzolino frontale barra maniglia	

NOTE CARATTERISTICHE

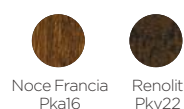
- 1** Il **sistema delle squadrette** permette il fissaggio veloce della zanzariera sull'intelaiatura della finestra, disponibili vari kit da 3 a 25mm di spessore per adattarsi ad ogni telaio. In alternativa è possibile fissarla frontalmente direttamente con le viti
- 2** È possibile **regolare in altezza i ganci di fondo** ed è per questo che tra i componenti opzionali troviamo lo spazzolino frontale per la barra maniglia

FASCE DI PREZZO | FINITURA
MINIMO FATTURABILE 1,5 MQ

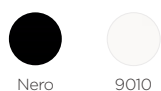
Fascia A | 81,40€/mq



Fascia C | 118€/mq



Finitura accessori*



Colori a richiesta +57,80€/pezzo
Colori finto legno richiedere preventivo



Squadrette di fissaggio



Squadretta montata sul telaio



GRIFHO®

 **A. L. D.
SERVICE**



ZANZARIERE IN LUCE PLISSETTATE PER FINESTRA

PLISSÈ 13128

PLISSÈ 22130







PLISSÈ 13
RETE NERA DI SERIE

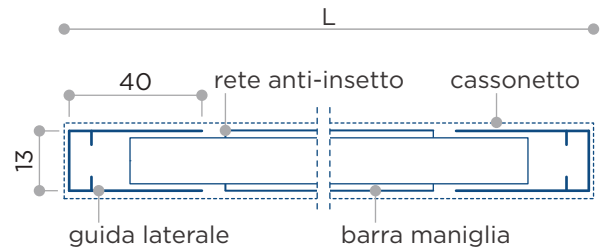


COMPONENTI FUNZIONALI

- Barra maniglia fissa
- Guide laterali
- Rete anti-insetto
- Barra maniglia mobile con spazzolino anti-insetto
- Asta d'azionamento (opzionale)

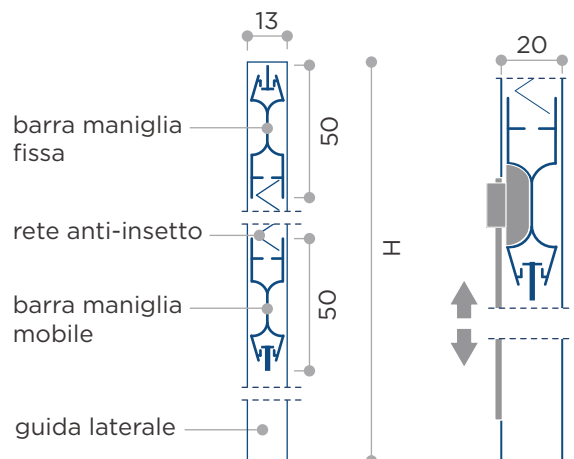
SEZIONE ORIZZONTALE

Laterale (L)



SEZIONE VERTICALE

Sezione/Dettaglio asta d'azionamento



- Trascinamento verticale**
- Per inbotti finestra poco profondi**

Per ingombri massimi, consultare tabella **VINCOLI DIMENSIONALI**



VINCOLI DIMENSIONALI

Modello	Cassonetto	Ingombro Max	Dimensioni Min (L x H)	Dimensioni Max (L x H)
Plissé 13 V	13	13	300 x 400	1600 x 2000

TIPOLOGIA RETI (vedi pag. 10-11)

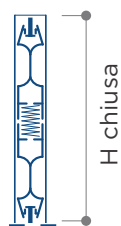
Poliestere Nera	Standard
Poliestere grigia	Opzionale

COMPONENTI OPZIONALI (vedi da pag. 272)

Kit per telaio 3 lati per attacco frontale	+10%
Kit per telaio 4 lati per attacco frontale	+10%
Asta d'azionamento H 400mm (7 colori)	+12,60€ cad
Cambio rete	160,50€ cad

INGOMBRI ZANZARIERA mm

Aperta (L)	Chiusa (L)
500	117
1000	134
1500	151
2000	169



NOTE DIMENSIONALI

- A** La zanzariera plissettata può essere lasciata aperta in **qualsiasi posizione**
- B** Un **sistema brevettato** approfitta dell'elasticità delle rete piegata 'a fisarmonica' per aprire/chiedere in totale libertà la zanzariera

NOTE CARATTERISTICHE

- 1** La zanzariera propone una **posa smart** semplicissima, specialmente per inbotti finestra poco profondi

***Scivolo barra maniglia** disponibile solo nei colori 9010 e nero

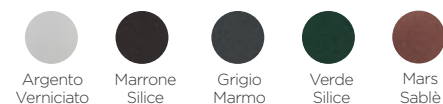
FASCE DI PREZZO | FINITURA

MINIMO FATTURABILE 1,7 MQ

Fascia A | 131,30€/mq



Fascia B | 133,50€/mq



Fascia C | 151,10€/mq



Finitura accessori



Colori finiture a richiesta +71,40€/pezzo

Colori finto legno richiedere preventivo



PLISSÉ 22
RETE NERA DI SERIE

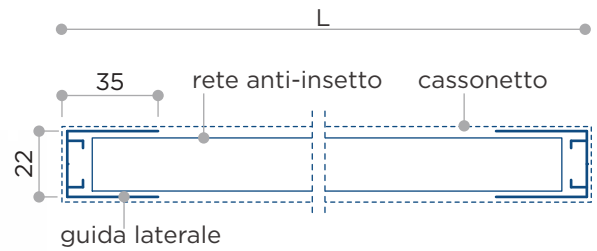


COMPONENTI FUNZIONALI

- Guida superiore autoportante
- Guide laterali
- Rete anti-insetto
- Barra maniglia mobile con spazzolino anti-insetto
- Asta d'azionamento (opzionale)

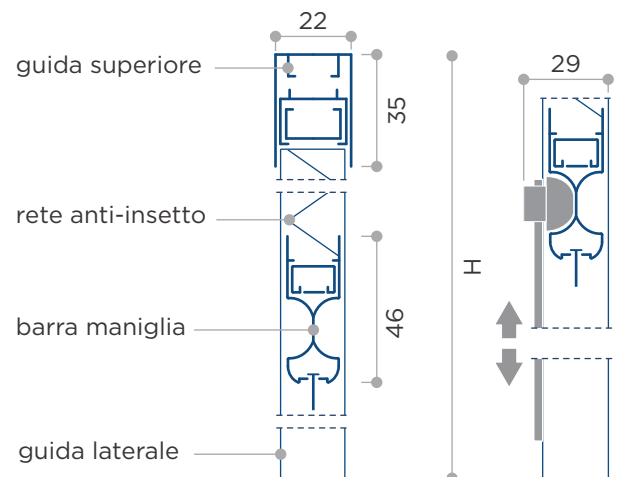
SEZIONE ORIZZONTALE

Laterale (L)



SEZIONE VERTICALE

Sezione/Dettaglio asta d'azionamento



- Trascinamento verticale**
- Per imbotti finestra poco profondi**

Per ingombri massimi, consultare tabella **VINCOLI DIMENSIONALI**



VINCOLI DIMENSIONALI

Modello	Cassonetto	Ingombro Max	Dimensioni Min (L x H)	Dimensioni Max (L x H)
Plissé 22 V	22	23,5	350 x 500	1800 x 2000



TIPOLOGIA RETI (vedi pag. 10-11)


Poliestere nera	Standard
Poliestere grigia	Opzionale
Solar screen grigio (H max 1500 - gtot 0,34)	Opzionale

COMPONENTI OPZIONALI (vedi da pag. 272)

Kit per telaio 3 lati per attacco frontale	+6€ %
Kit per telaio 4 lati per attacco frontale	+6€ %
Asta d'azionamento H 400 mm (7 colori)	+12,60% cad
Kit sostituzione rete fino a L1000	+47,10€ cad
Kit sostituzione rete fino a L1500	+68,10€ cad
Cambio rete	160,50€ cad
Ancoretta sgancia pacco rete in acciaio	+5,10€ cad

INGOMBRI ZANZARIERA mm

Aperta (L)	Chiusa (L)
500	78
1000	90
1500	103
2000	115


FASCE DI PREZZO | FINITURA
MINIMO FATTURABILE 1,7 MQ

Fascia A | 127,90€/mq



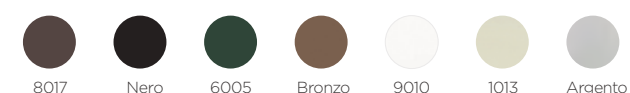
Fascia B | 130,10€/mq



Fascia C | 146,70€/mq



Finitura accessori*



NOTE DIMENSIONALI

- A** La zanzariera plissettata può essere lasciata aperta in **qualsiasi posizione**
- B** Un **sistema brevettato** approfitta dell'elasticità delle rete piegata 'a fisarmonica' per aprire/chiedere in totale libertà la zanzariera

NOTE CARATTERISTICHE

- 1** La zanzariera propone una **posa smart** semplicissima, specialmente per inbotti finestra poco profondi

*Scivolo barra maniglia disponibile solo nei colori 9010 e nero

Colori finiture a richiesta +71,40€/pezzo
Colori finto legno richiedere preventivo

KIT FASCE DI FINITURA €/pezzo

KIT COLIBRÌ FINESTRA

01 KIT	600/F	800/F	1000/F	1200/F
	Lmax 600mm Riducibile a 400mm	Lmax 800mm Riducibile a 600mm	Lmax 1000mm Riducibile a 800mm	Lmax 1200mm Riducibile a 1000mm
Fascia A	€ 80,30	€ 86,80	€ 92,00	€ 103,50
Fascia B	€ 86,00	€ 93,30	€ 98,40	€ 111,50
Fascia C	€ 117,30	€ 127,50	€ 134,90	€ 152,20

	1400/F	1600/F	1800/F	2000/F
	Lmax 1400mm Riducibile a 1200mm	Lmax 1600mm Riducibile a 1400mm	Lmax 1800mm Riducibile a 1600mm	Lmax 2000mm Riducibile a 1800mm
Fascia A	€ 118,70	€ 127,50	€ 135,50	€ 143,60
Fascia B	€ 127,50	€ 137,70	€ 144,90	€ 153,70
Fascia C	€ 174,10	€ 186,30	€ 198,70	€ 210,20

Hmax 1700mm

KIT COLIBRÌ BALCONE

02 KIT	800/B	1000/B	1200/B
	Lmax 800mm Riducibile a 600mm	Lmax 1000mm Riducibile a 800mm	Lmax 1200mm Riducibile a 1000mm
Fascia A	€ 106,30	€ 115,30	€ 123,80
Fascia B	€ 113,60	€ 123,10	€ 133,30
Fascia C	€ 156,00	€ 168,90	€ 181,90

	1400/B	1600/F
	Lmax 1400mm Riducibile a 1200mm	Lmax 1600mm Riducibile a 1400mm
Fascia A	€ 141,30	€ 150,80
Fascia B	€ 151,60	€ 161,00
Fascia C	€ 205,10	€ 221,40

Hmax 2500mm

NB Per Colibrì balcone con H>1900mm è necessario il rallentatore viscodinamico (da ordinare a parte). Grifoflex non si assume responsabilità per eventuali danni prodotti da kit assemblati dai suoi clienti



KIT KIKO FINESTRA

03 KIT	600/F	800/F	1000/F
	Lmax 600mm Riducibile a 400mm	Lmax 800mm Riducibile a 600mm	Lmax 1000mm Riducibile a 800mm
Fascia A	€ 85,70	€ 93,10	€ 98,80
Fascia B	€ 91,90	€ 99,20	€ 104,90
Fascia C	€ 125,60	€ 136,40	€ 145,20

	1200/F	1400/F
	Lmax 1200mm Riducibile a 1000mm	Lmax 1400mm Riducibile a 1200mm
Fascia A	€ 111,90	€ 124,40
Fascia B	€ 119,70	€ 129,70
Fascia C	€ 164,80	€ 178,60

Hmax 1700mm

KIT SIDNEY

04 KIT	1600/V	1400/AC
	Hmax 2500mm Riducibile a 1800mm	Hmax 2500mm Riducibile a 1800mm
Fascia A	€ 187,20	€ 380,40
Fascia B	€ 200,90	€ 408,10
Fascia C	€ 275,10	€ 549,20

	Lmax 1600mm	Lmax 2600mm
--	--------------------	--------------------



ZANZARIERE DA INCASSO





A. L. D.
SERVICE

 **GRIFHO**®

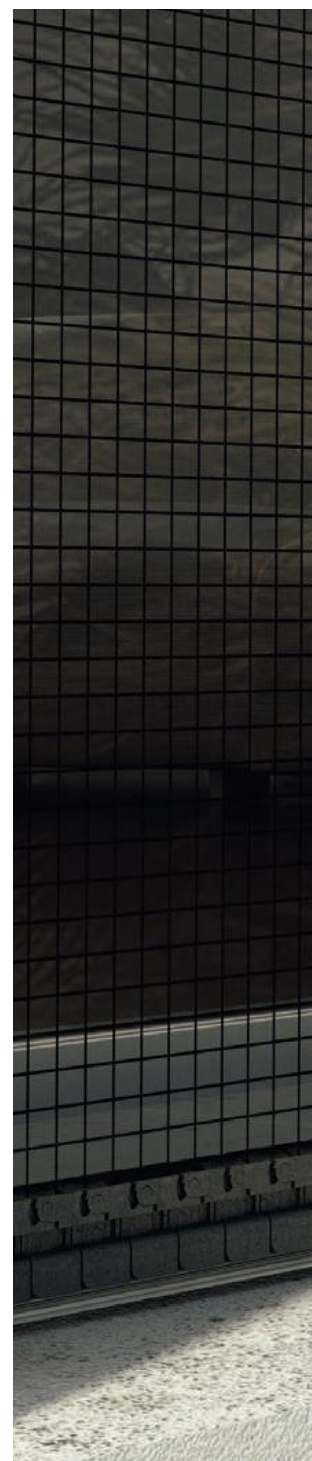
LE ZANZIERE PIÙ BELLE
a brand of Grifoflex

GRIFHO.COM



ZANZARIERE DA INCASSO A MOLLA PER PORTA FINESTRA

	ROLLBLOCK INCASSO.....	138
	ROLLBLOCK INCASSO SB.....	140
NEW	ROLLBLOCK INCASSO BILATERALE.....	142
NEW	ROLLBLOCK INCASSO ANTE A SEGUIRE.....	144
	ROLLBLOCK INCASSO APERTURA CENTRALE.....	146
	ROLLOUT MAXXY INCASSO.....	148
	ROLLOUT MAXXY SB.....	150
NEW	ROLLOUT MAXXY INCASSO BILATERALE.....	152
NEW	ROLLOUT MAXXY INCASSO ANTE A SEGUIRE.....	154
	ROLLOUT MAXXY INCASSO APERTURA CENTRALE.....	156
NEW	ROLLOUT MAXXY INCASSO ADVANCE BLOCK.....	158
	ROLLOUT 40 INCASSO.....	160
	ROLLOUT 40 INCASSO APERTURA CENTRALE.....	162
	ROLLOUT 40 ADVANCE INCASSO.....	164
NEW	ROLLOUT 40 ADVANCE BLOCK INCASSO.....	166
	ROLLOUT 35 INCASSO.....	168
	ROLLOUT 35 INCASSO APERTURA CENTRALE.....	170
	GIORDANIA.....	172
	GIORDANIA APERTURA CENTRALE.....	174
	SIDNEY INCASSO.....	176
	SIDNEY INCASSO APERTURA CENTRALE.....	178

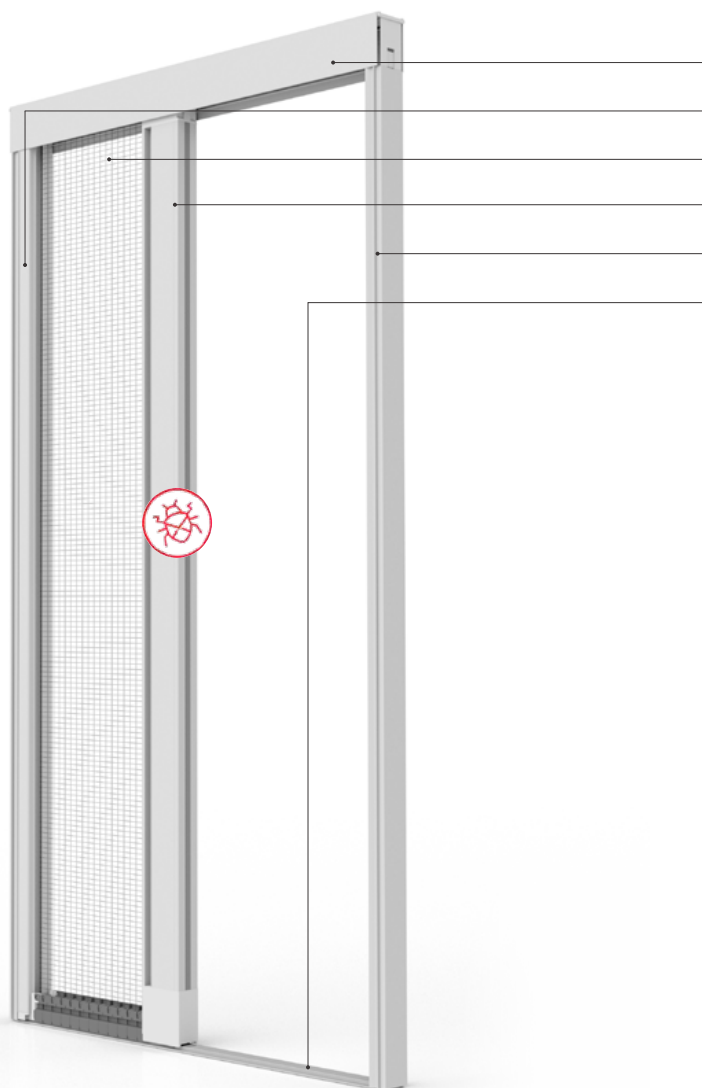






ROLLBLOCK INCASSO

RETE NERA DI SERIE | **ANTICIMICE DI SERIE** | RESISTENZA AL VENTO IN CLASSE 5

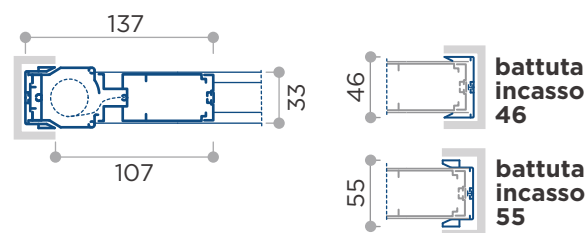
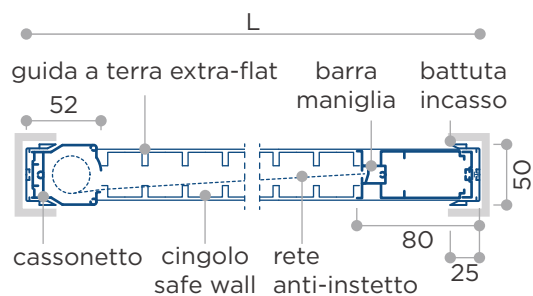


COMPONENTI FUNZIONALI

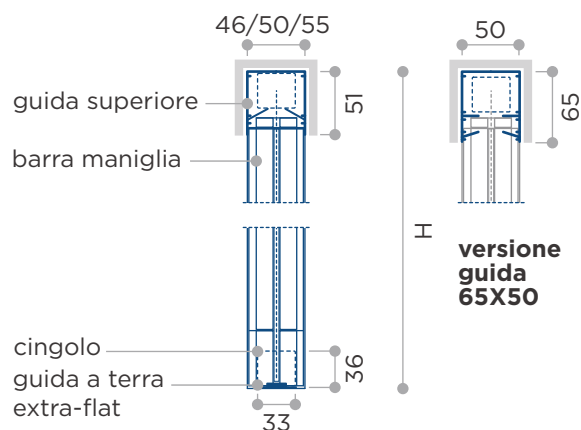
- Guida superiore
- Cassonetto raccolta rete anti-insetto
- Rete anti-insetto
- Barra maniglia
- Battuta
- Guida a terra 'extra-flat' in alluminio

SEZIONE ORIZZONTALE

Aperta/chiusa



SEZIONE VERTICALE



- 1** Apertura a molla orizzontale
- 2** Guida a terra Extra flat
- 3** Posa con barra maniglia simmetrica
- 4** Cingolo safe rail con cremagliera antivento
- Sistema anticimice a setole rigide**
- Chiusura a molla e blocco calamita**
- Regolazione carica molla**
- Opzione apertura a cricchetto**

Per ingombri massimi, consultare tabella **VINCOLI DIMENSIONALI**

**VINCOLI DIMENSIONALI**

Modello	Cassonetto	Ingombro Max	Dimensioni Min (L x H)	Dimensioni Max (L x H)
Rollblock In 46	46	46	500 x 700	2100* x 3000 / 2400** x 2600
Rollblock In 50	50	50	500 x 700	2100* x 3000 / 2400** x 2600
Rollblock In 55	55	55	500 x 700	2100* x 3000 / 2400** x 2600

*vedi note importanti al punto **C****TIPOLOGIA RETI** (vedi pag. 10-11)

Polipropilene nera	Standard
Polipropilene grigia	+5,00€/mq
Sunox grigia (L max 1400)	+3,40€/mq
Fabrinet nera, grigia (L max 1400)	+13,20€/mq
Antipolline nera, grigia	+13,20€/MQ

COMPONENTI OPZIONALI (vedi da pag. 272)

Maniglia incasso 'slim'	+8,30€ la coppia
Kit maniglia fissa e pieghevole	+7,10€ la coppia
Sgancio a cricchetto	+22,10€ cad
Guida superiore 65x50 anticimice	+2,70€/mq
Kit clip fuorisquadro	+5,40€ cad
Guida a terra inclinata per davanzali molto spioventi	
Guarnizione portarete	8,80€/cad.
Kit fissaggio per scorrevole	49,50€/cad.

FASCE DI PREZZO | FINITURA

Minimo fatturabile 2,2 mq

Fascia A | 147,40€/mq



Fascia B | 153,30€/mq

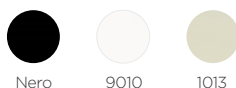


Fascia C | 176,90€/mq

*Disponibile solo per versione 46&50



Finitura accessori*



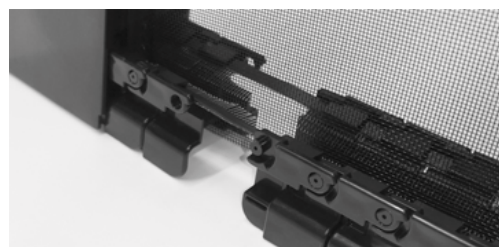
Colori finiture a richiesta +86,10€/pezzo
Colori finto legno richiedere preventivo

NOTE DIMENSIONALI

- A** Per **altezze superiori a 3000mm** non garantiamo la resa perfetta del telo rete anti-insetto
- B** L'**altezza della zanzariera** deve superare la larghezza di minimo 100mm
- C** **Larghezze superiori a 1800mm** realizzate esclusivamente con l'aggancio a cricchetto
- D** Per effettuare l'ordine è necessario passare le misure finite

NOTE CARATTERISTICHE

- 1** Il **sistema a molla** bilancia in automatico la trazione della molla per un movimento più fluido
- 2** All'apertura della zanzariera a terra rimane la **guida extra flat** in alluminio di soli 5 mm
- 3** **Posa smart** con asporto del pacco rete nelle stagioni fredde. Indifferente al verso di posa con barra maniglia simmetrica (interno/esterno)
- 4** **Special cingolo safe rail** corredato di Safe Brush, pettine elastico antivento; dotato di cremagliera elastica per tenuta al vento e insetti e una rete sempre piana. Disponibile in grigio nelle finiture chiare, in nero per tutte le altre
- 5** **Sistema anticimice** con guarnizioni o spazzolini che limitano l'ingresso delle cimici

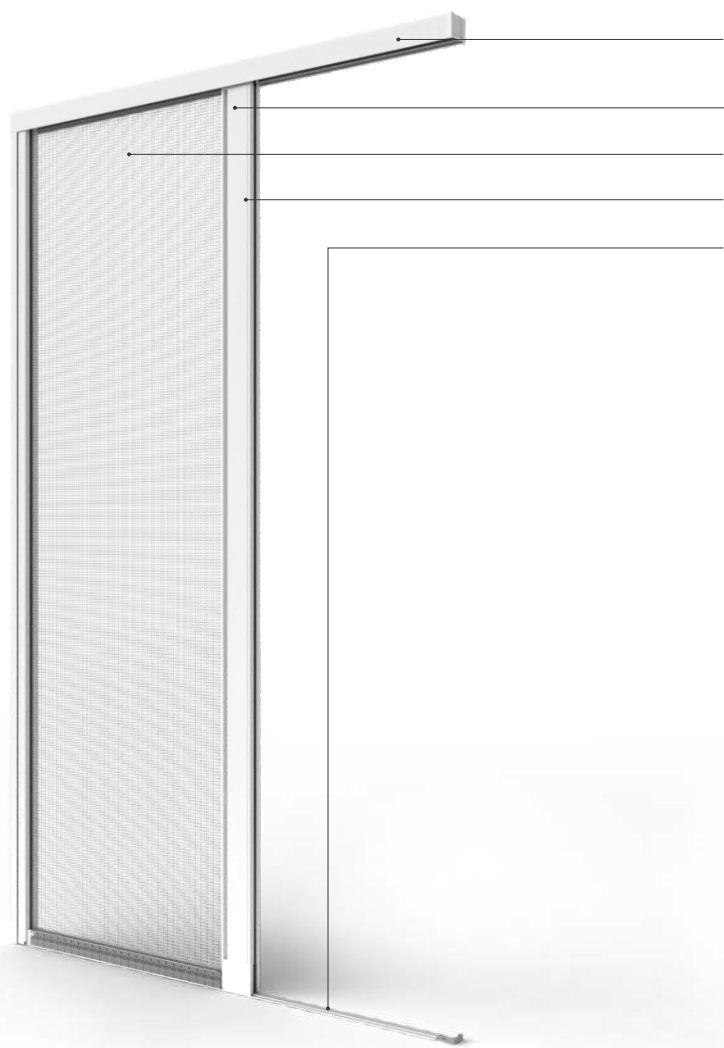
**Safe rail**

*Cingolo disponibile nei colori nero o grigio (abbinamento predefinito)



ROLLBLOCK INCASSO SB

RETE NERA DI SERIE | RESISTENZA AL VENTO IN CLASSE 5 | **ANTICIMICE DI SERIE**

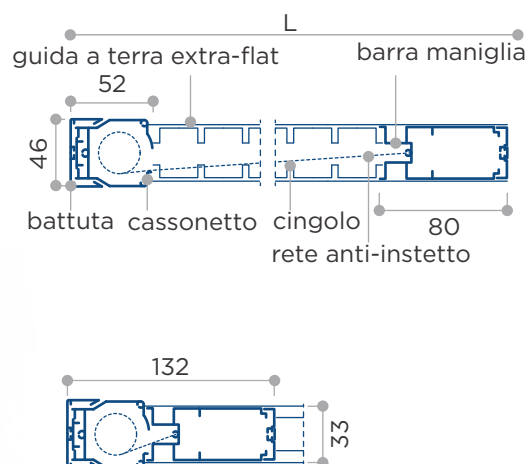


COMPONENTI FUNZIONALI

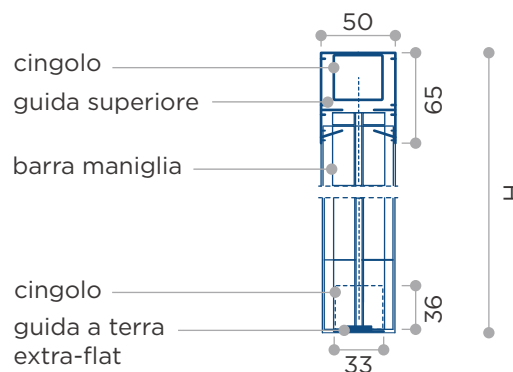
- Guida superiore antivento con doppio spazzolino
- Cassonetto raccolta rete anti-insetto
- Rete anti-insetto
- Barra maniglia
- Guida a terra 'extra-flat' in alluminio

SEZIONE ORIZZONTALE

Aperta/chiusa



SEZIONE VERTICALE



- 1** Apertura a molla orizzontale
- 2** Guida a terra Extra flat
- 3** Posa con barra maniglia simmetrica
- Sistema anticimice a setole rigide**
- Regolazione carica molla**
- 4** Cingolo safe rail con cremagliera antivento

Per ingombri massimi, consultare tabella **VINCOLI DIMENSIONALI**



VINCOLI DIMENSIONALI

Modello	Cassonetto	Ingombro Max	Dimensioni Min (L x H)	Dimensioni Max (L x H)
Rollblock SB	43	55*	500 x 700	1600 x 3000

*vedi note importanti al punto **C**

TIPOLOGIA RETI (vedi pag. 10-11)

Polipropilene nera	Standard
Polipropilene grigia	+5,00€/mq
Sunox antracite (L max 1400)	+3,40€/mq
Fabrinet nera, grigia (L max 1400)	+13,20€/mq
Antipolline nera, grigia	+13,20€/mq

COMPONENTI OPZIONALI (vedi da pag. 272)

Maniglia incasso 'slim'	+8,30€ la coppia
Kit maniglia fissa e pieghevole	+7,10€ la coppia
Kit clip fuorisquadro	+5,40€ cad
Profilo per attacco frontale	+13,00€/ml
Kit 3 lati fissaggio frontale	+19,40€ cad
Kit 4 lati fissaggio frontale	+26,30€ cad
Guida a terra inclinata per davanzali molto spioventi	
Guarnizione portarete	8,80€/cad.
Kit fissaggio per scorrevole	49,50€/cad.

FASCE DI PREZZO | FINITURA
MINIMO FATTURABILE 2,2 MQ

Fascia A | 143,20€/mq



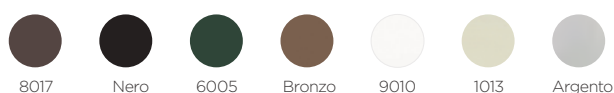
Fascia B | 148,90€/mq



Fascia C | 172,00€/mq



Finitura accessori*



Colori finiture a richiesta +86,10€/pezzo
Colori finto legno richiedere preventivo

NOTE DIMENSIONALI

A Per **altezze superiori a 3000mm** non garantiamo la resa perfetta del telo rete anti-insetto

B L'**altezza della zanzariera** deve superare la larghezza di minimo 100mm

C **Ingombro massimo** di 50mm senza cuffie autoportanti

NOTE CARATTERISTICHE

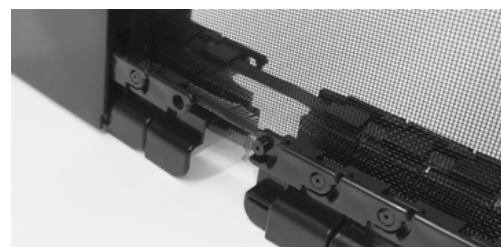
1 Il **sistema a molla** bilancia in automatico la trazione della molla per un movimento più fluido

2 All'apertura della zanzariera a terra rimane la **guida extra flat** in alluminio di soli 5 mm

3 **Posa smart** con asporto del pacco rete nelle stagioni fredde. Indifferente al verso di posa con barra maniglia simmetrica (interno/esterno). L'assenza della battuta minimizza i problemi di riscontro a muro del prodotto

4 Il **cingolo safe rail** è disponibile in grigio nelle finiture chiare, in nero per tutte le altre rimanenti

5 **Sistema anticimice** con guarnizioni o spazzolini che limitano l'ingresso delle cimici



Safe rail

***Cingolo** disponibile nei colori nero o grigio (abbinamento predefinito)



ROLLBLOCK INCASSO BILATERALE

NEW

RETE NERA DI SERIE | **ANTICIMICE DI SERIE** | RESISTENZA AL VENTO IN CLASSE 5

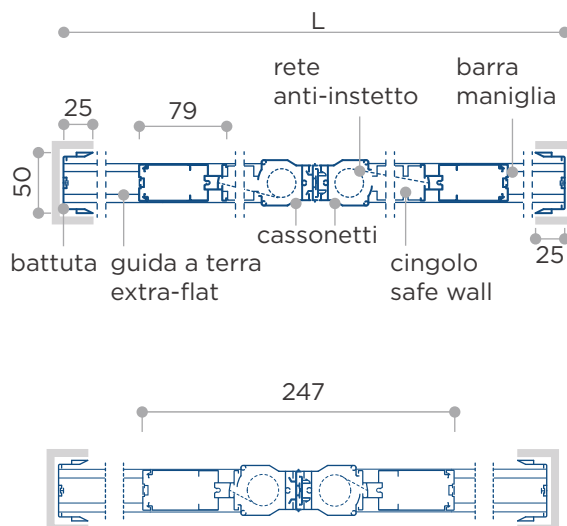


COMPONENTI FUNZIONALI

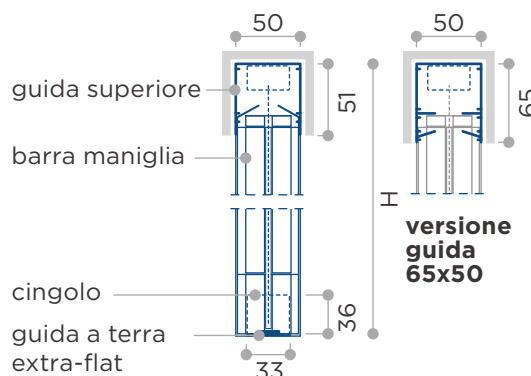
- Guida superiore autoportante
- Cassonetti raccolta rete anti-insetto
- Reti anti-insetto
- Barre maniglia
- Guida a terra 'extra-flat' in alluminio

SEZIONE ORIZZONTALE

Aperta/chiusa



SEZIONE VERTICALE



- 1** Apertura a molla orizzontale
- 2** Guida a terra Extra flat
- 3** Posa con barra maniglia simmetrica
- 4** Cingolo safe rail con cremagliera antivento
- Sistema anticimice a setole rigide**
- Chiusura a molla e blocco calamita**
- Regolazione carica molla**
- Opzione apertura a cricchetto**

Per ingombri massimi, consultare tabella **VINCOLI DIMENSIONALI**



VINCOLI DIMENSIONALI

Modello	Cassonetto	Ingombro Max	Dimensioni Min (L x H)	Dimensioni Max (L x H)
Rollblock	43	50	1000 x 700	4200* x 3000
Bilaterale In 50				4800* x 2600

*vedi note importanti al punto **D**

TIPOLOGIA RETI

Polipropilene nera	Standard
Polipropilene grigia	+5,00€/mq
Sunox grigia (L max 1400)	+3,40€/mq
Fabrinet nera, grigia (L max 1400)	+13,20€/mq
Antipolline nera, grigia	+13,20€/mq

COMPONENTI OPZIONALI (vedi da pag. 272)

Maniglia incasso 'slim'	+8,30€ la coppia
Kit maniglia fissa e pieghevole	+7,10€ la coppia
Sgancio a cricchetto	+22,10€ cad
Guida superiore 65x50 anticimice	+2,70€/mq
Kit clip fuorisquadro	+5,40€ cad
Guida a terra inclinata per davanzali molto spioventi	
Guarnizione portarete	8,80€/cad.
Kit fissaggio per scorrevole	49,50€/cad.

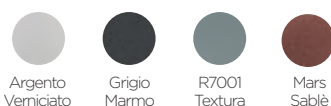
FASCE DI PREZZO | FINITURA

MINIMO FATTURABILE 2,2 MQ

Fascia A | 147,40€/mq



Fascia B | 153,30€/mq



Fascia C | 176,90€/mq



Finitura accessori*



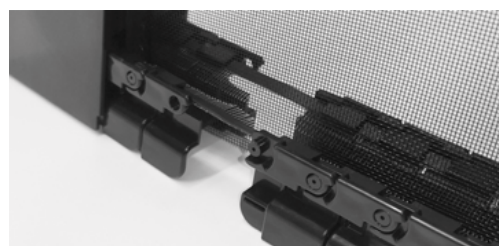
Colori finiture a richiesta +172,20€/pezzo
Colori finto legno richiedere preventivo

NOTE DIMENSIONALI

- A** Per **altezze superiori a 3000mm** non garantiamo la resa perfetta del telo rete anti-insetto
- B** L'**altezza della zanzariera** deve superare la larghezza di minimo 100mm per singola anta
- C** Segnalare ante asimmetriche nell'ordine
- D** **Larghezze superiori a 1800mm** realizzate esclusivamente con l'aggancio a cricchetto
- E** **Per effettuare l'ordine è necessario passare le misure finite**

NOTE CARATTERISTICHE

- 1** Il **sistema a molla** bilancia in automatico la trazione della molla per un movimento più fluido
- 2** All'apertura della zanzariera a terra rimane la **guida extra flat** in alluminio di soli 5 mm
- 3** **Posa smart** con asporto del pacco rete nelle stagioni fredde. Indifferente al verso di posa con barra maniglia simmetrica (interno/esterno)
- 4** **Special cingolo safe rail** correato di Safe Brush, pettine elastico antivento; dotato di cremagliera elastica per tenuta al vento e insetti, e una rete sempre piana. Disponibile in grigio nelle finiture chiare, in nero per tutte le altre
- 5** **Sistema anticimice con guarnizioni o spazzolini che limitano l'ingresso delle cimici**



Safe rail

*Cingolo disponibile nei colori nero o grigio (abbinamento predefinito)



NEW

ROLLBLOCK INCASSO ANTE A SEGUIRE

RETE NERA DI SERIE | **ANTICIMICE DI SERIE** | RESISTENZA AL VENTO IN CLASSE 5

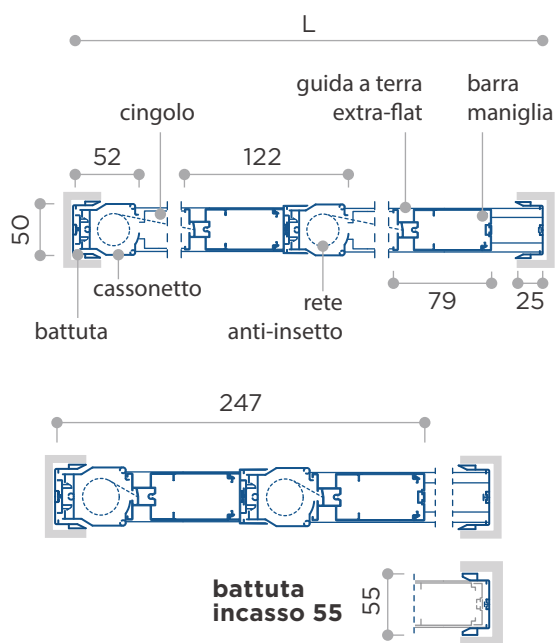


COMPONENTI FUNZIONALI

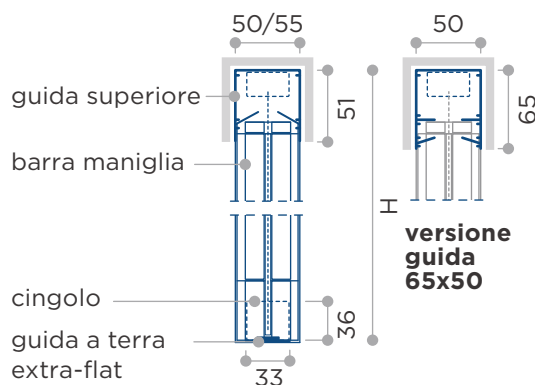
- Guida superiore autoportante
- Reti anti-insetto
- Cassonetti raccolta rete anti-insetto
- Barre maniglia
- Guida a terra 'extra-flat' in alluminio

SEZIONE ORIZZONTALE

Aperta/chiusa



SEZIONE VERTICALE



- 1** Apertura a molla orizzontale
- 2** Guida a terra Extra flat
- 3** Posa con barra maniglia simmetrica
- 4** Cingolo safe rail con cremagliera antivento
- Sistema anticimice a setole rigide**
- Chiusura a molla e blocco calamita**
- Regolazione carica molla**
- Opzione apertura a cricchetto**

Per ingombri massimi, consultare tabella **VINCOLI DIMENSIONALI**



VINCOLI DIMENSIONALI

Modello	Cassonetto	Ingombro Max	Dimensioni Min (L x H)	Dimensioni Max (L x H)
Rollblock 2 Ante a seguire In 50	43	50	1000 x 700	4200 x 3000 4800 x 2600
Rollblock 3 Ante a seguire In 50	43	50	1000 x 700	6000 x 3000 6000 x 2600
Rollblock 2 Ante a seguire In 55	43	55	1500 x 700	4200 x 3000 4800 x 2600
Rollblock 3 Ante a seguire In 55	43	55	1500 x 700	6000 x 3000 6000 x 2600

TIPOLOGIA RETI

Polipropilene nera	Standard
Polipropilene grigia	+5,00€/mq
Sunox grigia (L max 1400)	+3,40€/mq
Fabrinet nera, grigia (L max 1400)	+13,20€/mq
Antipolline nera, grigia	+13,20€/mq

COMPONENTI OPZIONALI (vedi da pag. 272)

Maniglia incasso 'slim'	+8,30€ la coppia
Kit maniglia fissa e pieghevole	+7,10€ la coppia
Sgancio a cricchetto	+22,10€ cad
Guida superiore 65x50 anticimice	+2,70€/mq
Catenacciolo	+27,70€ cad
Kit clip fuorisquadro	+5,40€ cad
Guida a terra inclinata per davanzali molto spioventi	
Guarnizione portarete	8,80€/cad.
Kit fissaggio per scorrevole	49,50€/cad.

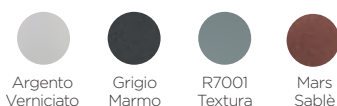
FASCE DI PREZZO | FINITURA

MIN. FATTURABILE 2 ANTE 4,4 MQ, 3 ANTE 6,6 MQ

Fascia A | 147,40€/mq



Fascia B | 153,30€/mq

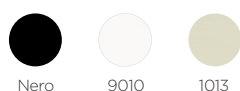


Fascia C | 176,90€/mq

*Disponibile solo per versione 50



Finitura accessori*



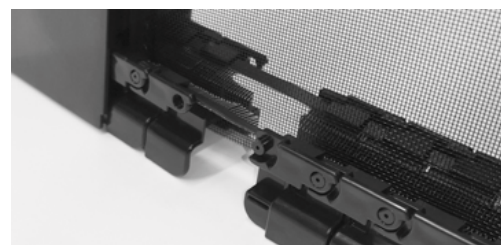
NOTE DIMENSIONALI

- A** Per altezze superiori a 3000mm non garantiamo la resa perfetta del telo rete anti-insetto
- B** L'altezza della zanzariera deve superare la larghezza di minimo 100mm per singola anta
- C** Segnalare ante asimmetriche nell'ordine
- D** Per effettuare l'ordine è necessario passare le misure finite

NOTE CARATTERISTICHE

- 1** Il sistema a molla bilancia in automatico la trazione della molla per un movimento più fluido
- 2** All'apertura della zanzariera a terra rimane la guida extra flat in alluminio di soli 5 mm
- 3** Posa smart con asporto del pacco rete nelle stagioni fredde. Indifferente al verso di posa con barra maniglia simmetrica (interno/esterno)
- 4** Special cingolo safe rail corredato di Safe Brush, pettine elastico antivento; dotato di cremagliera elastica per tenuta al vento e insetti, e una rete sempre piana. Disponibile in grigio nelle finiture chiare, in nero per tutte le altre

Sistema anticimice con guarnizioni o spazzolini che limitano l'ingresso delle cimici



Safe rail

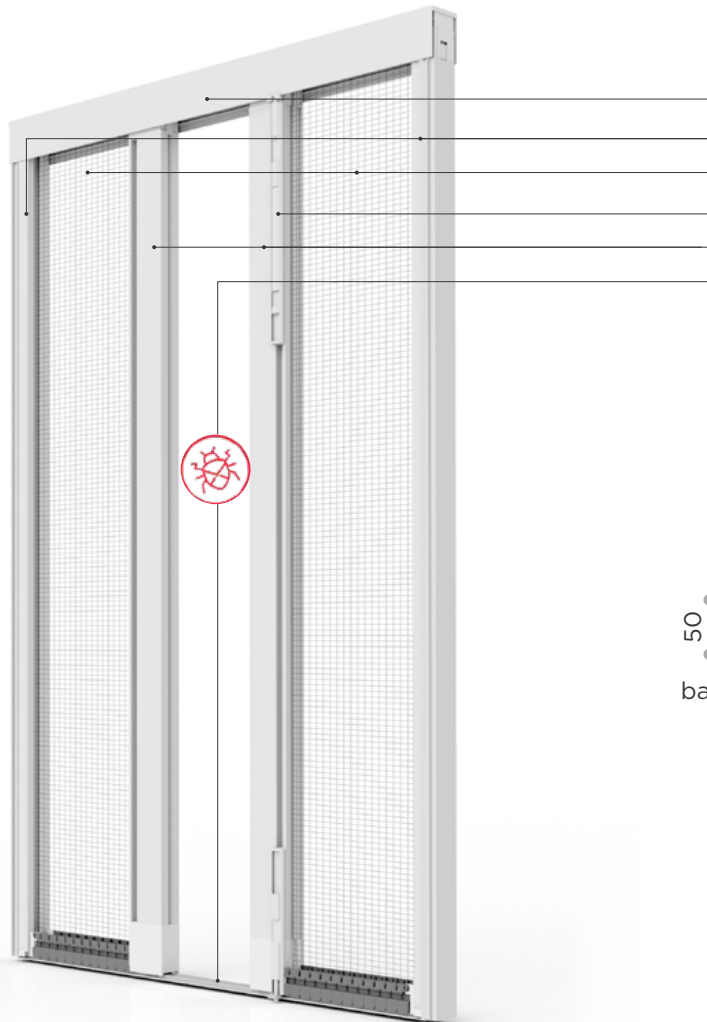
*Cingolo disponibile nei colori nero o grigio (abbinamento predefinito)

Colori finiture a richiesta
2 ante +172,20€/pezzo
3 ante +258,30€/pezzo
Colori finto legno richiedere preventivo



ROLLBLOCK INCASSO APERTURA CENTRALE

RETE NERA DI SERIE | **ANTICIMICE DI SERIE** | RESISTENZA AL VENTO IN CLASSE 5

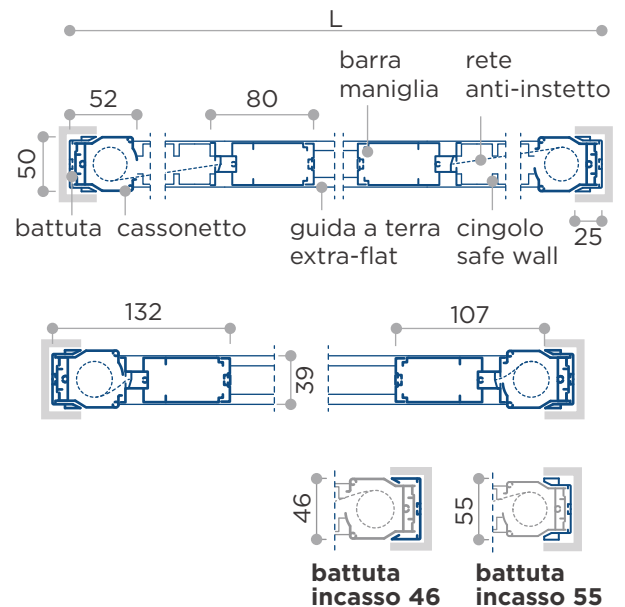


COMPONENTI FUNZIONALI

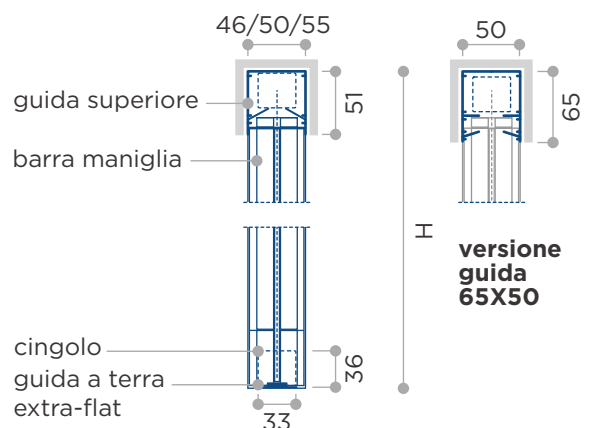
- Guida superiore
- Cassonetti raccolta rete anti-insetto
- Reti anti-insetto
- Catenacciolo
- Barre maniglia
- Guida a terra 'extra-flat' in alluminio

SEZIONE ORIZZONTALE

Aperta/chiusa



SEZIONE VERTICALE



- 1** Apertura a molla orizzontale
- 2** Guida a terra Extra flat
- 3** Posa con barra maniglia simmetrica
- 4** Cingolo safe rail con cremagliera antivento
- Sistema anticimice a setole rigide**
- Chiusura a molla e blocco calamita**
- Regolazione carica molla**
- Opzione apertura a cricchetto**

Per ingombri massimi, consultare tabella **VINCOLI DIMENSIONALI**

**VINCOLI DIMENSIONALI**

Modello	Cassonetto	Ingombro Max	Dimensioni Min (L x H)	Dimensioni Max (L x H)
Rollblock In 46 Ac	46	46	1000 x 700	4200* x 3000/4800**x 2600
Rollblock In 50 Ac	50	50	1000 x 700	4200* x 3000/4800**x 2600
Rollblock In 55 Ac	55	55	1000 x 700	4200* x 3000/4800**x 2600

*vedi note importanti al punto **D****TIPOLOGIA RETI** (vedi pag. 10-11)

Polipropilene nera	Standard
Polipropilene grigia	+5,00€/mq
Sunox grigia (L max 1400)	+3,40€/mq
Fabrinet nera, grigia (L max 1400)	+13,20€/mq
Antipolline nera, grigia	+13,20€/mq

COMPONENTI OPZIONALI (vedi da pag. 272)

Maniglia incasso 'slim'	+8,30€ la coppia
Kit maniglia fissa e pieghevole	+7,10€ la coppia
Sgancio a cricchetto	+22,10€ cad
Guida superiore 65x50 anticimice	+2,70€/mq
Kit clip fuorisquadro	+5,40€ cad
Guida a terra inclinata per davanzali molto spioventi	
Guarnizione portarete	8,80€/cad.
Kit fissaggio per scorrevole	49,50€/cad.

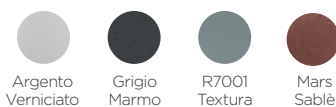
FASCE DI PREZZO | FINITURA

MIN. FATTURABILE 4,4 MQ + CATENACCIOLO 27,70€ CAD

Fascia A | 147,40€/mq



Fascia B | 153,30€/mq

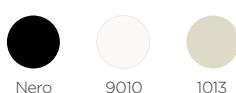


Fascia C | 176,90€/mq

*Disponibile solo per versione 46&50



Finitura accessori*



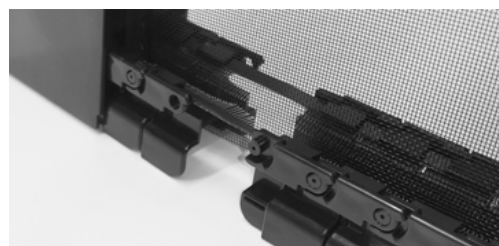
Colori finiture a richiesta +172,20€/pezzo
Colori finto legno richiedere preventivo

NOTE DIMENSIONALI

- A** Per **altezze superiori a 3000mm** non garantiamo la resa perfetta del telo rete anti-insetto
- B** L'**altezza della zanzariera** deve superare la larghezza di minimo 100mm per singola anta
- C** Segnalare ante asimmetriche nell'ordine
- D** **Larghezze superiori a 1800mm singola anta** realizzate esclusivamente con l'aggancio a cricchetto
- E** **Per effettuare l'ordine è necessario passare le misure finite**

NOTE CARATTERISTICHE

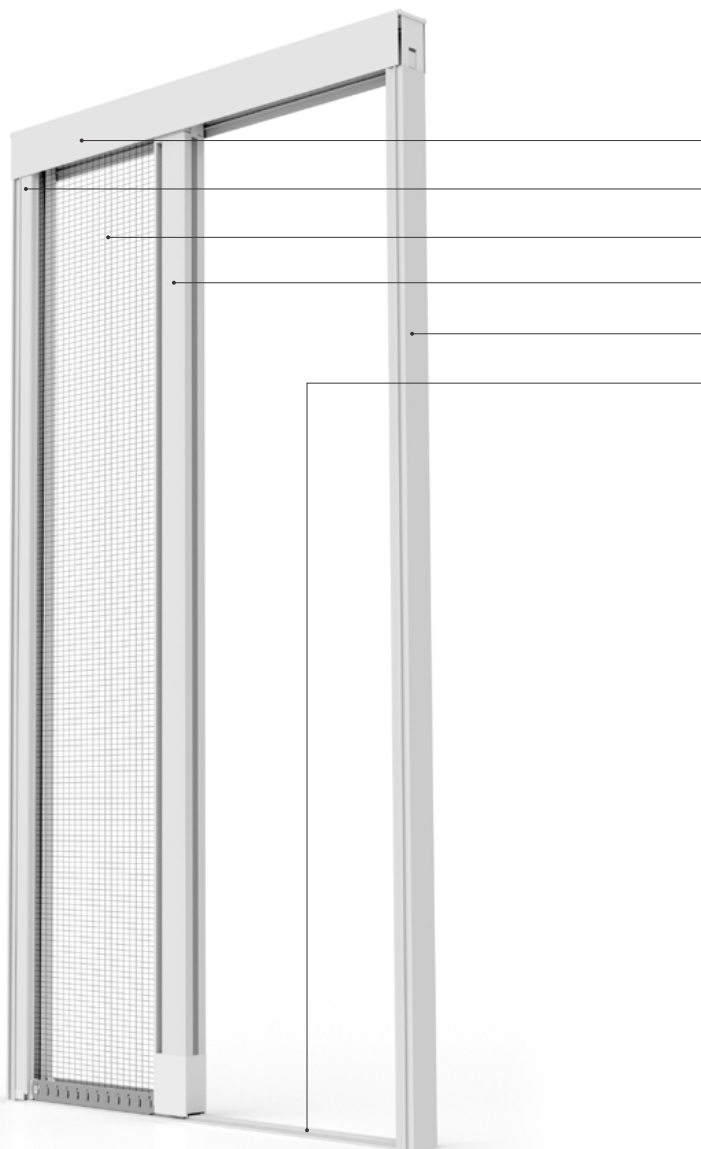
- 1** Il **sistema a molla** bilancia in automatico la trazione della molla per un movimento più fluido
- 2** All'apertura della zanzariera a terra rimane la **guida extra flat** in alluminio di soli 5 mm
- 3** **Posa smart** con asporto del pacco rete nelle stagioni fredde. Indifferente al verso di posa con barra maniglia simmetrica (interno/esterno)
- 4** **Special cingolo safe rail** correato di Safe Brush, pettine elastico antivento; dotato di cremagliera elastica per tenuta al vento e insetti, e una rete sempre piana. Disponibile in grigio nelle finiture chiare, in nero per tutte le altre
- 5** **Sistema anticimice con guarnizioni o spazzolini che limitano l'ingresso delle cimici**

**Safe rail**

***Cingolo** disponibile nei colori nero o grigio (abbinamento predefinito)



ROLLOUT MAXXY INCASSO
RETE NERA DI SERIE

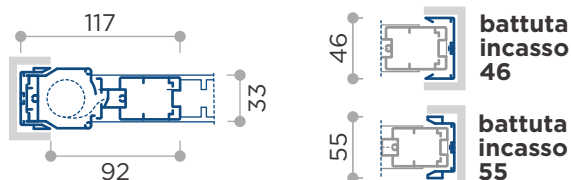
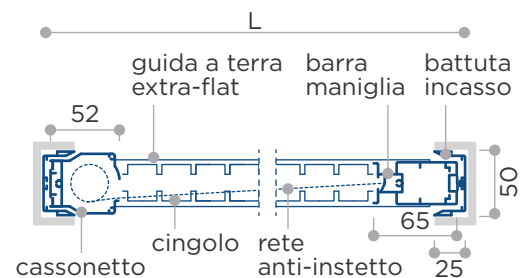


COMPONENTI FUNZIONALI

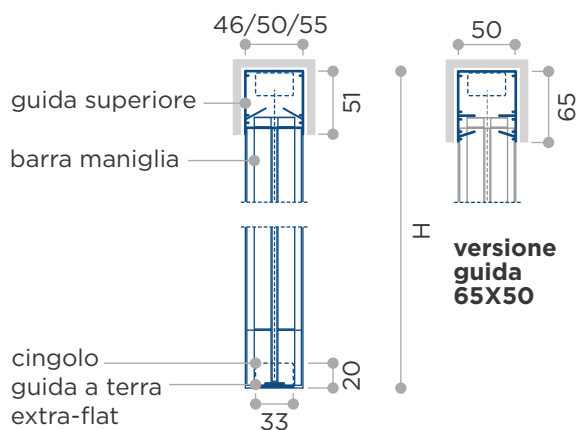
- Guida superiore
- Cassonetto raccolta rete anti-insetto
- Rete anti-insetto
- Barra maniglia
- Battuta
- Guida a terra 'extra-flat' in alluminio

SEZIONE ORIZZONTALE

Aperta/chiusa



SEZIONE VERTICALE



- 1** Apertura a molla orizzontale
- 2** Guida a terra Extra flat
- 3** Posa con barra maniglia simmetrica
- Chiusura a molla e blocco calamita
- Regolazione carica molla
- Opzione apertura a cricchetto

Per ingombri massimi, consultare tabella **VINCOLI DIMENSIONALI**

**VINCOLI DIMENSIONALI**

Modello	Cassonetto	Ingombro Max	Dimensioni Min (L x H)	Dimensioni Max (L x H)
Maxxy In 46	46	46	500 x 700	1800 x 3000
Maxxy In 50	50	50	500 x 700	1800 x 3000
Maxxy In 55	55	55	500 x 700	1800 x 3000

TIPOLOGIA RETI (vedi pag. 10-11)

Polipropilene nera	Standard
Polipropilene grigia	+5,00€/mq
Sunox grigia (L max 1400)	+3,40€/mq
Fabrinet nera, grigia (L max 1400)	+13,20€/mq
Antipolline nera, grigia	+13,20€/mq

COMPONENTI OPZIONALI (vedi da pag. 272)

Maniglia incasso 'slim'	+8,30€ la coppia
Kit maniglia fissa e pieghevole	+7,10€ la coppia
Sgancio a cricchetto	+22,10€ cad
Guida superiore 65x50 anticimice	+2,70€/mq
Kit clip fuorisquadro	+5,40€ cad
Guida a terra inclinata per davanzali molto spioventi	
Guarnizione portarete	8,80€/cad.
Kit fissaggio per scorrevole	49,50€/cad.

FASCE DI PREZZO | FINITURA
MINIMO FATTURABILE 2,2 MQ

Fascia A | 137,50€/mq

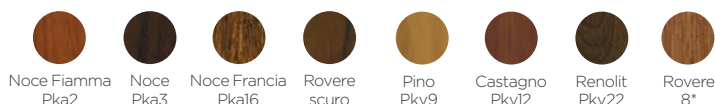


Fascia B | 142,80€/mq



Fascia C | 167,90€/mq

*Disponibile solo per versione 46&50



Finitura accessori



Colori finiture a richiesta +86,10€/pezzo
Colori finto legno richiedere preventivo

NOTE DIMENSIONALI

- A** Per **altezze superiori a 3000mm** non garantiamo la resa perfetta del telo rete anti-insetto
- B** L'**altezza della zanzariera** deve superare la larghezza di minimo 100mm
- C** Per effettuare l'ordine è necessario passare le misure finite

NOTE CARATTERISTICHE

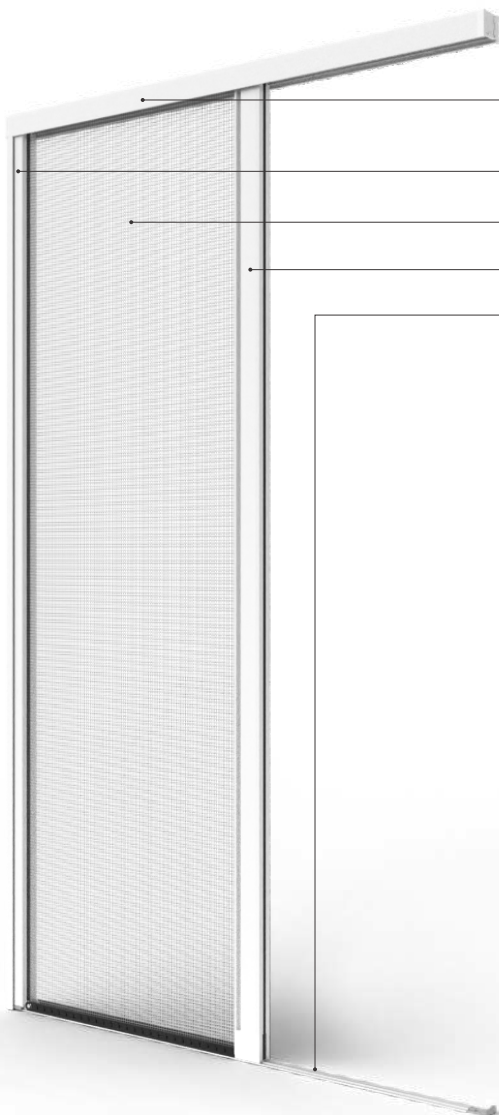
- 1** Il **sistema a molla** bilancia in automatico la trazione della molla per un movimento più fluido
- 2** All'apertura della zanzariera a terra rimane la **guida extra flat** in alluminio di soli 5 mm
- 3** **Posa smart** con asporto del pacco rete nelle stagioni fredde. Indifferente al verso di posa con barra maniglia simmetrica (interno/esterno)

**Sgancio a cricchetto****Guida Extra flat**



ROLLOUT MAXXY INCASSO SB

RETE NERA DI SERIE

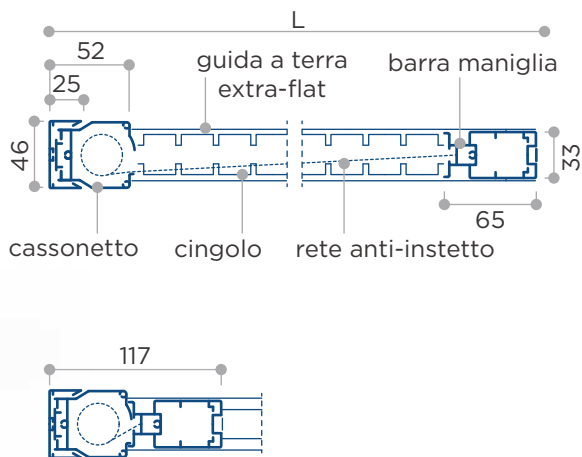


COMPONENTI FUNZIONALI

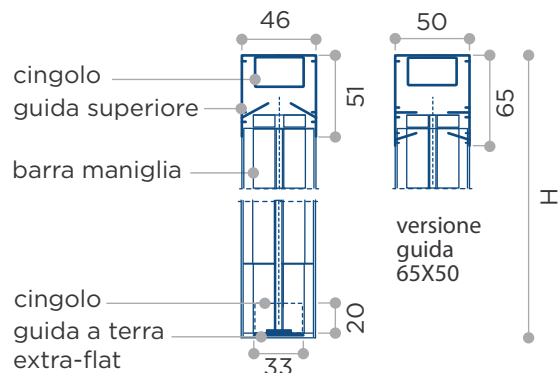
- Guida superiore
- Cassonetto raccolta rete anti-insetto
- Rete anti-insetto
- Barra maniglia
- Guida a terra 'extra-flat' in alluminio

SEZIONE ORIZZONTALE

Aperta/chiusa



SEZIONE VERTICALE



- 1** Apertura a molla orizzontale
- 2** Guida a terra Extra flat
- 3** Posa con barra maniglia simmetrica
- +** Regolazione carica molla

Per ingombri massimi, consultare tabella **VINCOLI DIMENSIONALI**



VINCOLI DIMENSIONALI

Modello	Cassonetto	Ingombro Max	Dimensioni Min (L x H)	Dimensioni Max (L x H)
Rollout Maxxy SB	43	51*	500 x 700	1600 x 3000

*vedi note importanti al punto **C**

TIPOLOGIA RETI (vedi pag. 10-11)

Polipropilene nera	Standard
Polipropilene grigia	+5,00€/mq
Sunox antracite (L max 1400)	+3,40€/mq
Fabrinet nera, grigia (L max 1400)	+13,20€/mq
Antipolline nera, grigia	+13,20€/mq

COMPONENTI OPZIONALI (vedi da pag. 272)

Maniglia incasso 'slim'	+8,30€ la coppia
Kit maniglia fissa e pieghevole	+7,10€ la coppia
Guida superiore 65x50 anticimice	+2,70€/mq
Kit clip fuorisquadro	+5,40€ cad
Profilo per attacco frontale	+13,00€/ml
Kit 3 lati fissaggio frontale	+19,40€ cad
Kit 4 lati fissaggio frontale	+26,30€ cad
Guida a terra inclinata per davanzali molto spioventi	
Guarnizione portarete	8,80€/cad.
Kit fissaggio per scorrevole	49,50€/cad.

FASCE DI PREZZO | FINITURA
MINIMO FATTURABILE 2,2 MQ

Fascia A | 132,90€/mq



Fascia B | 139,70€/mq



Fascia C | 169,70€/mq



Finitura accessori*



Colori finiture a richiesta +86,10€/pezzo
Colori finto legno richiedere preventivo

NOTE DIMENSIONALI

Per **altezze superiori a 3000mm**
A non garantiamo la resa perfetta del telo rete anti-insetto

L'**altezza della zanzariera** deve superare la larghezza di minimo 100mm

B **Ingombro massimo** di 46mm senza cuffie autoportanti
C

NOTE CARATTERISTICHE

1 Il **sistema a molla** bilancia in automatico la trazione della molla per un movimento più fluido

2 All'apertura della zanzariera a terra rimane la **guida extra flat** in alluminio di soli 5 mm

3 **Posa smart** con asporto del pacco rete nelle stagioni fredde. Indifferente al verso di posa con barra maniglia simmetrica. L'assenza della battuta minimizza i problemi di riscontro a muro del prodotto



Guida Extra flat



NEW

ROLLOUT MAXXY INCASSO BILATERALE

RETE NERA DI SERIE

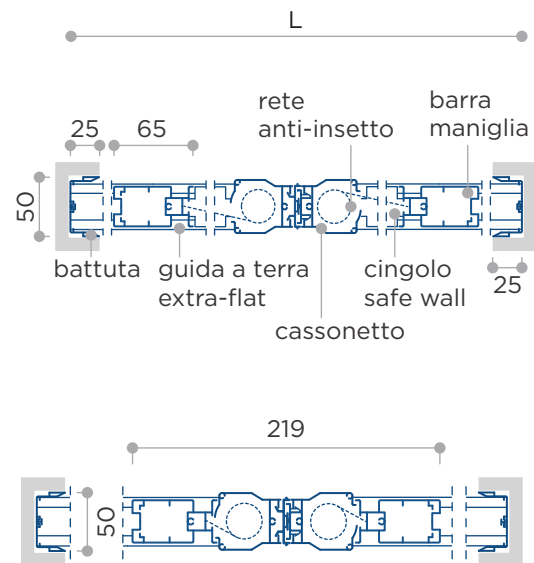


COMPONENTI FUNZIONALI

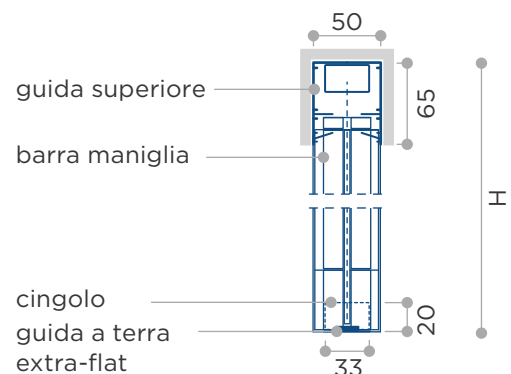
- Guida superiore autoportante
- Cassonetti raccolta rete anti-insetto
- Reti anti-insetto
- Barre maniglia
- Guida a terra 'extra-flat' in alluminio

SEZIONE ORIZZONTALE

Aperta/chiusa



SEZIONE VERTICALE



- | | | | |
|--|--|--|---|
| | 1 Apertura a molla orizzontale | | 2 Chiusura a molla e blocco calamita |
| | 3 Guida a terra Extra flat | | 4 Regolazione carica molla |
| | 5 Posa con barra maniglia simmetrica | | 6 Opzione apertura a cricchetto |
| | 7 Cingolo safe rail con cremagliera antivento | | |

Per ingombri massimi, consultare tabella **VINCOLI DIMENSIONALI**



VINCOLI DIMENSIONALI

Modello	Cassonetto	Ingombro Max	Dimensioni Min (L x H)	Dimensioni Max (L x H)
Maxxy Bilaterale In 50	43	50	1000 x 700	3600 x 3000

TIPOLOGIA RETI

Polipropilene nera	Standard
Polipropilene grigia	+5,00€/mq
Sunox grigia (L max 1400)	+3,40€/mq
Fabrinet nera, grigia (L max 1400)	+13,20€/mq
Antipolline nera, grigia	+13,20€/mq

COMPONENTI OPZIONALI (vedi da pag. 272)

Maniglia incasso 'slim'	+8,30€ la coppia
Kit maniglia fissa e pieghevole	+7,10€ la coppia
Sgancio a cricchetto	+22,10€ cad
Kit clip fuorisquadro	+5,40€ cad
Guida a terra inclinata per davanzali molto spioventi	
Guarnizione portarete	8,80€/cad.
Kit fissaggio per scorrevole	49,50€/cad.

FASCE DI PREZZO | FINITURA

MINIMO FATTURABILE 4,4 MQ

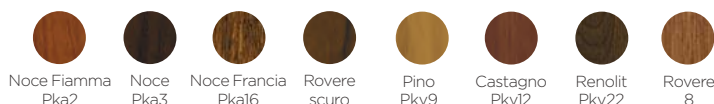
Fascia A | 140,20€/mq



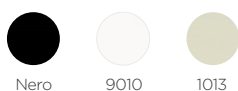
Fascia B | 145,50€/mq



Fascia C | 170,60€/mq



Finitura accessori



Colori finiture a richiesta +172,20€/pezzo
Colori finto legno richiedere preventivo

NOTE DIMENSIONALI

- A** Per altezze superiori a 3000mm non garantiamo la resa perfetta del telo rete anti-insetto
- B** L'altezza della zanzariera deve superare la larghezza di minimo 100mm per singola anta
- C** Segnalare ante asimmetriche nell'ordine
- D** Larghezza massima per singola anta 1800
- E** Per effettuare l'ordine è necessario passare le misure finite

NOTE CARATTERISTICHE

- 1** Il sistema a molla bilancia in automatico la trazione della molla per un movimento più fluido
- 2** All'apertura della zanzariera a terra rimane la guida extra flat in alluminio di soli 5 mm
- 3** Posa smart con asporto del pacco rete nelle stagioni fredde. Indifferente al verso di posa con barra maniglia simmetrica (interno/esterno)
- 4** Special cingolo safe rail correato di Safe Brush, pettine elastico antivento; dotato di cremagliera elastica per tenuta al vento e insetti, e una rete sempre piana. Disponibile in grigio nelle finiture chiare, in nero per tutte le altre



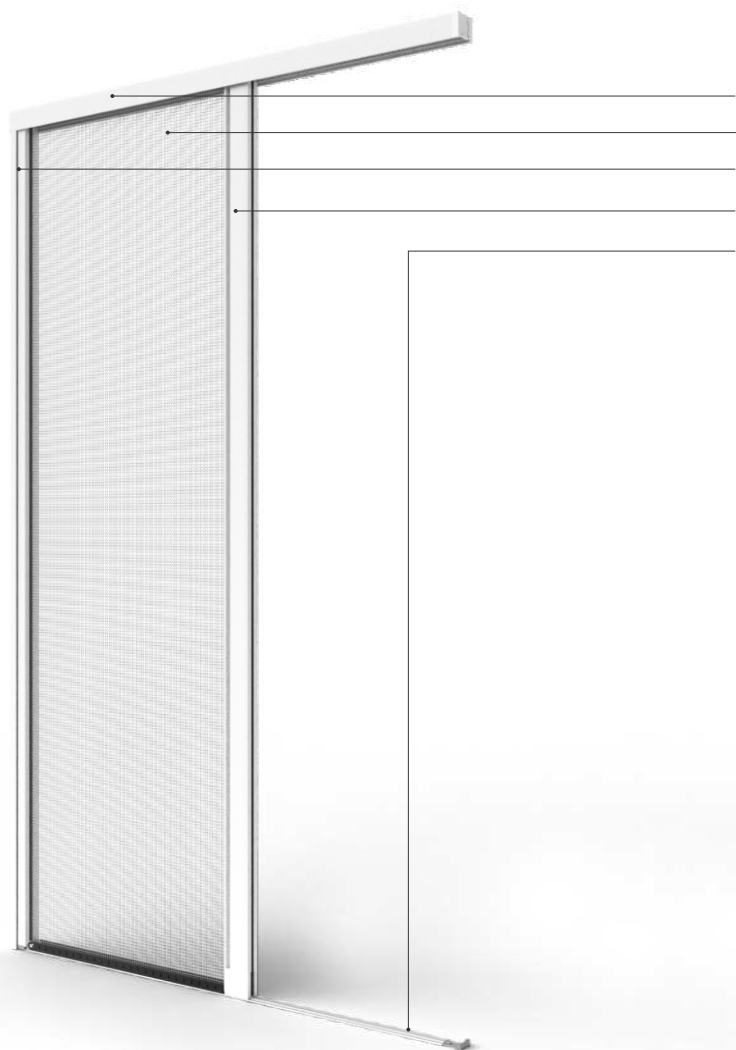
Guida Extra flat

*Testate cassonetto, pattino inferiore e superiore della barra maniglia disponibili nei colori nero, 9010 e 1013



ROLLOUT MAXXY INCASSO ANTE A SEGUIRE NEW

RETE NERA DI SERIE

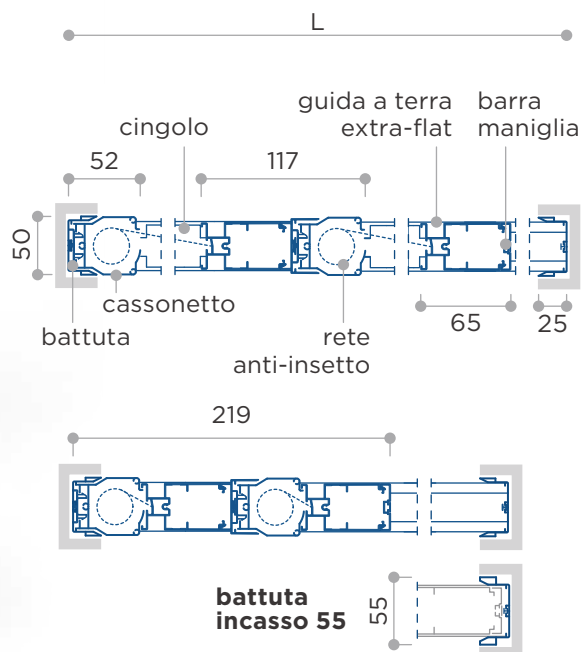


COMPONENTI FUNZIONALI

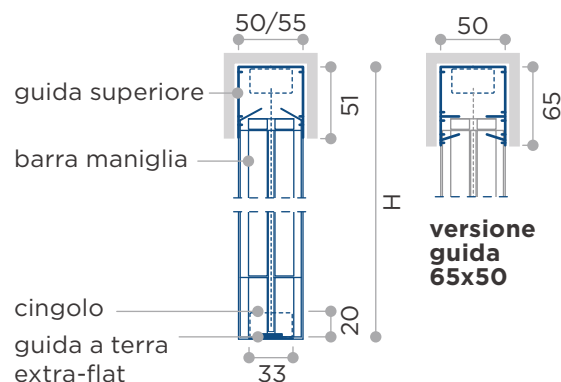
- Guida superiore autoportante
- Reti anti-insetto
- Cassonetti raccolta rete anti-insetto
- Barre maniglia
- Guida a terra 'extra-flat' in alluminio

SEZIONE ORIZZONTALE

Aperta/chiusa



SEZIONE VERTICALE



- | | |
|--|--|
| <p>1 Apertura a molla orizzontale</p> <p>2 Guida a terra Extra flat</p> <p>3 Posa con barra maniglia simmetrica</p> <p>4 Cingolo safe rail con cremagliera antivento</p> | <p>Chiusura a molla e blocco calamita</p> <p>Regolazione carica molla</p> <p>Opzione apertura a cricchetto</p> |
|--|--|

Per ingombri massimi, consultare tabella **VINCOLI DIMENSIONALI**



VINCOLI DIMENSIONALI

Modello	Cassonetto	Ingombro Max	Dimensioni Min (L x H)	Dimensioni Max (L x H)
Maxxy 2 Ante a Seguire In 50	43	50	1000 x 700	3600 x 3000
Maxxy 3 Ante a Seguire In 50	43	50	1000 x 700	3600 x 3000
Maxxy 2 Ante a Seguire In 55	43	55	1500 x 700	5400 x 3000
Maxxy 3 Ante a Seguire In 55	43	55	1500 x 700	5400 x 3000

TIPOLOGIA RETI

Polipropilene nera	Standard
Polipropilene grigia	+5,00€/mq
Sunox grigia (L max 1400)	+3,40€/mq
Fabrinet nera, grigia (L max 1400)	+13,20€/mq
Antipolline nera, grigia	+13,20€/mq

COMPONENTI OPZIONALI (vedi da pag. 272)

Maniglia incasso 'slim'	+8,30€ la coppia
Kit maniglia fissa e pieghevole	+7,10€ la coppia
Sgancio a cricchetto	+22,10€ cad
Guida superiore 65x50 anticimice	+2,70€/mq
Kit clip fuorisquadro	+5,40€ cad
Guida a terra inclinata per davanzali molto spioventi	
Guarnizione portarete	8,80€/cad.
Kit fissaggio per scorrevole	49,50€/cad.

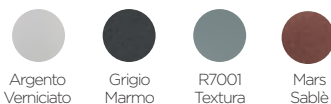
FASCE DI PREZZO | FINITURA

MIN. FATTURABILE 2 ANTE 4,4 MQ, 3 ANTE 6,6 MQ

Fascia A | 137,50€/mq



Fascia B | 142,80€/mq



Fascia C | 167,90€/mq



Finitura accessori



*Disponibile solo per versione 50

Colori finiture a richiesta

2 ante +172,20€/pezzo | 3 ante +258,30€/pezzo

Colori finto legno richiedere preventivo

NOTE DIMENSIONALI

- A** Per altezze superiori a 3000mm non garantiamo la resa perfetta del telo rete anti-insetto
- B** L'altezza della zanzariera deve superare la larghezza di minimo 100mm per singola anta
- C** Segnalare ante asimmetriche nell'ordine
- D** Larghezza massima per singola anta 1800 mm
- E** Per effettuare l'ordine è necessario passare le misure finite

NOTE CARATTERISTICHE

- 1** Il sistema a molla bilancia in automatico la trazione della molla per un movimento più fluido
- 2** All'apertura della zanzariera a terra rimane la guida extra flat in alluminio di soli 5 mm
- 3** Posa smart con asporto del pacco rete nelle stagioni fredde. Indifferente al verso di posa con barra maniglia simmetrica (interno/esterno)
- 4** Special cingolo safe rail corredato di Safe Brush, pettine elastico antivento; dotato di cremagliera elastica per tenuta al vento e insetti, e una rete sempre piana. Disponibile in grigio nelle finiture chiare, in nero per tutte le altre



Guida Extra flat

*Testate cassonetto, pattino inferiore e superiore della barra maniglia disponibili nei colori nero, 9010 e 1013



ROLLOUT MAXXY INCASSO APERTURA CENTRALE

RETE NERA DI SERIE

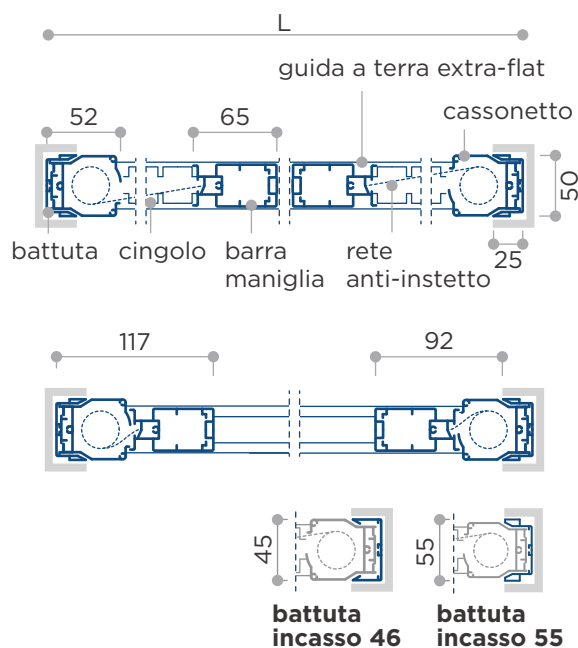


COMPONENTI FUNZIONALI

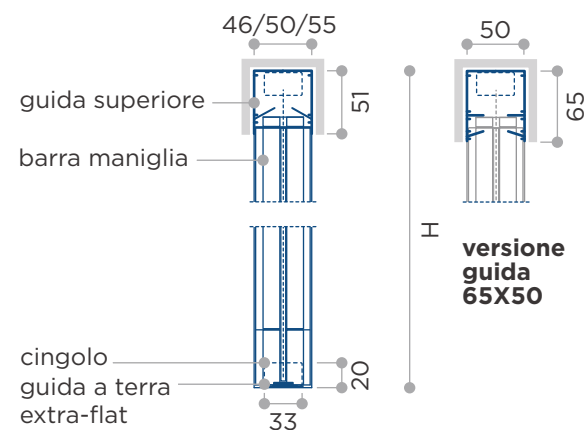
- Guida superiore
- Reti anti-insetto
- Cassonetti raccolta rete anti-insetto
- Catenacciolo
- Barre maniglia
- Guida a terra 'extra-flat' in alluminio

SEZIONE ORIZZONTALE

Aperta/chiusa



SEZIONE VERTICALE



- 1** Apertura a molla orizzontale
- 2** Guida a terra Extra flat
- 3** Posa con barra maniglia simmetrica
- Chiusura a molla e blocco calamita
- Regolazione carica molla
- Opzione apertura a cricchetto

Per ingombri massimi, consultare tabella **VINCOLI DIMENSIONALI**



VINCOLI DIMENSIONALI

Modello	Cassonetto	Ingombro Max	Dimensioni Min (L x H)	Dimensioni Max (L x H)
Maxxy In 46 Ac	46	46	1000 x 700	3600 x 3000
Maxxy In 50 Ac	50	50	1000 x 700	3600 x 3000
Maxxy In 55 Ac	55	55	1000 x 700	3600 x 3000



TIPOLOGIA RETI (vedi pag. 10-11)

Polipropilene nera	Standard
Polipropilene grigia	+5,00€/mq
Sunox grigia (L max 1400)	+3,40€/mq
Fabrinet nera, grigia (L max 1400)	+13,20€/mq
Antipolline nera, grigia	+13,20€/mq

COMPONENTI OPZIONALI (vedi da pag. 272)

Maniglia incasso 'slim'	+8,30€ la coppia
Kit maniglia fissa e pieghevole	+7,10€ la coppia
Sgancio a cricchetto	+22,10€ cad
Guida superiore 65x50 anticimice	+2,70€/mq
Kit clip fuorisquadro	+5,40€ cad
Guida a terra inclinata per davanzali molto spioventi	
Guarnizione portarete	8,80€/cad.
Kit fissaggio per scorrevole	49,50€/cad.

FASCE DI PREZZO | FINITURA

MIN. FATTURABILE 4,4 MQ + CATENACCILO 27,70€ CAD

Fascia A | 137,50€/mq



Fascia B | 142,80€/mq



Fascia C | 167,90€/mq

*Disponibile solo per versione 46&50



Finitura accessori



Colori finiture a richiesta +172,20€/pezzo
Colori finto legno richiedere preventivo

NOTE DIMENSIONALI

- A** Per **altezze superiori a 3000mm** non garantiamo la resa perfetta del telo rete anti-insetto
- B** L'**altezza della zanzariera** deve superare la larghezza di minimo 100mm per singola anta
- C** Segnalare ante asimmetriche nell'ordine
- D** Per effettuare l'ordine è necessario passare le misure finite

NOTE CARATTERISTICHE

- 1** Il **sistema a molla** bilancia in automatico la trazione della molla per un movimento più fluido
- 2** All'apertura della zanzariera a terra rimane la **guida extra flat** in alluminio di soli 5 mm
- 3** **Posa smart** con asporto del pacco rete nelle stagioni fredde. Indifferente al verso di posa con barra maniglia simmetrica (interno/esterno)



Sgancio a cricchetto

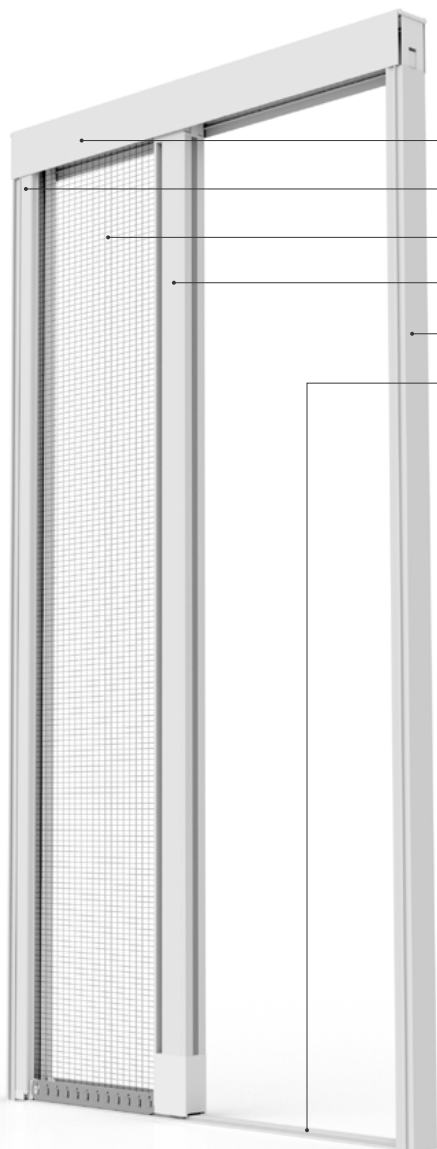


Guida Extra flat

NEW

ROLLOUT MAXXY INCASSO ADVANCE BLOCK

RETE NERA DI SERIE | CAVO DI TENSIONAMENTO SUPERIORE

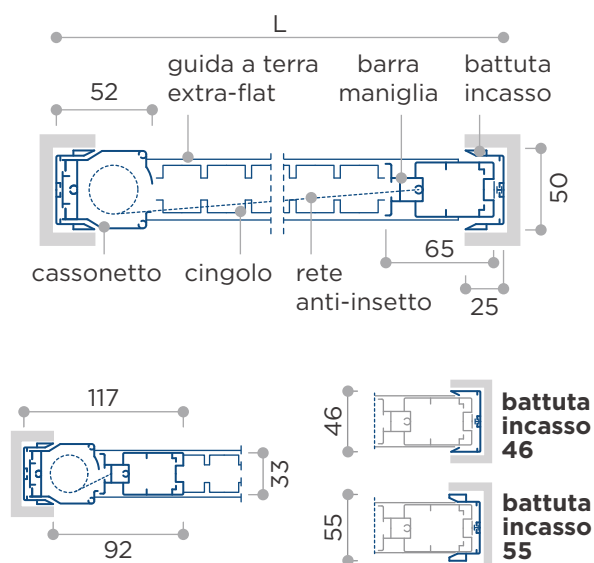


COMPONENTI FUNZIONALI

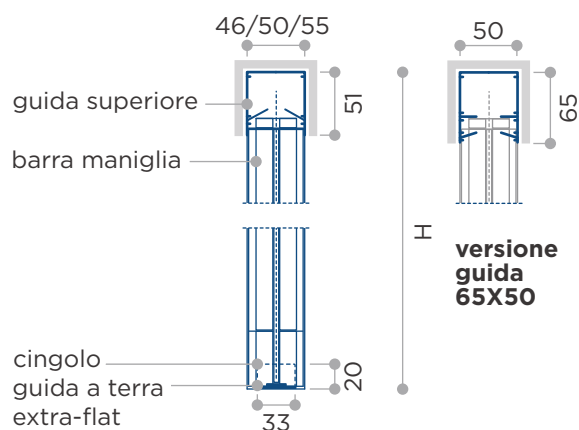
- Guida superiore autoportante
- Cassonetto raccolta rete anti-insetto
- Rete anti-insetto
- Barra maniglia
- Battuta
- Guida a terra 'extra-flat' in alluminio

SEZIONE ORIZZONTALE

Aperta/chiusa



SEZIONE VERTICALE



- 1** Apertura a molla orizzontale
- 2** Guida a terra Extra flat
- 3** Posa con barra maniglia simmetrica
- 4** Cingolo safe rail con cremagliera antivento
- Chiusura a molla e blocco calamita
- Regolazione carica molla
- Opzione apertura a cricchetto

Per ingombri massimi, consultare tabella **VINCOLI DIMENSIONALI**

**VINCOLI DIMENSIONALI**

Modello	Cassonetto	Ingombro Max	Dimensioni Min (L x H)	Dimensioni Max (L x H)
Maxxy Advance Block In 46	43	46	500 x 700	1600 x 3000
Maxxy Advance Block In 50	43	50	500 x 700	1600 x 3000
Maxxy Advance Block In 55	43	55	500 x 700	1600 x 3000

TIPOLOGIA RETI

Polipropilene nera	Standard
Polipropilene grigia	+5,00€/mq
Sunox grigia (L max 1400)	+3,40€/mq
Fabrinet nera, grigia (L max 1400)	+13,20€/mq
Antipolline nera, grigia	+13,20€/mq

COMPONENTI OPZIONALI (vedi da pag. 272)

Maniglia incasso 'slim'	+8,30€ la coppia
Kit maniglia fissa e pieghevole	+7,10€ la coppia
Sgancio a cricchetto	+22,10€ cad
Guida superiore 65x50 anticimice	+2,70€/mq
Kit clip fuorisquadro	+5,40€ cad
Guida a terra inclinata per davanzali molto spioventi	
Guarnizione portarete	8,80€/cad.
Kit fissaggio per scorrevole	49,50€/cad.

FASCE DI PREZZO | FINITURA
MINIMO FATTURABILE 2,2 MQ

Fascia A | 145,40€/mq



Fascia B | 150,90€/mq



Fascia C | 174,00€/mq

*Disponibile solo per versione 46&50



Finitura accessori



Colori finiture a richiesta +86,10€/pezzo
Colori finto legno richiedere preventivo

NOTE DIMENSIONALI

- A** Per **altezze superiori a 3000mm** non garantiamo la resa perfetta del telo rete anti-insetto
- B** L'**altezza della zanzariera** deve superare la larghezza di minimo 100mm
- C** Per effettuare l'ordine è necessario **passare le misure finite**

NOTE CARATTERISTICHE

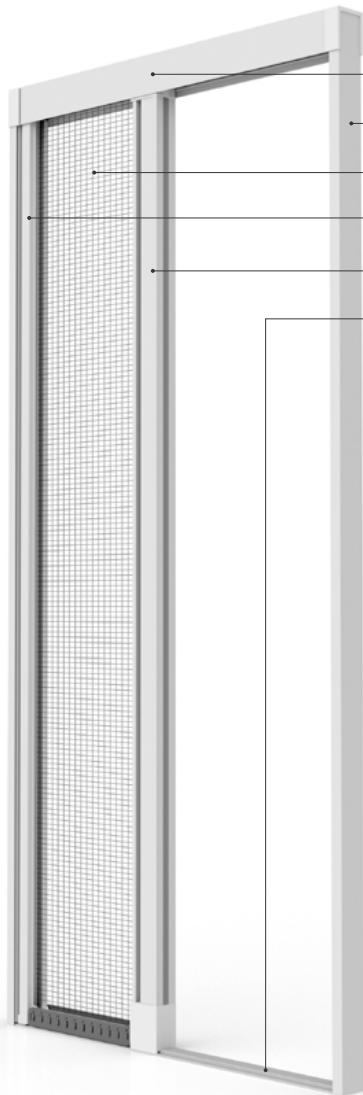
- 1** Il **sistema a molla** bilancia in automatico la trazione della molla per un movimento più fluido
- 2** All'apertura della zanzariera a terra rimane la **guida extra flat** in alluminio di soli 5 mm
- 3** **Posa smart** con asporto del pacco rete nelle stagioni fredde. Indifferente al verso di posa con barra maniglia simmetrica (interno/esterno)
- 4** **Special cingolo safe rail** corredato di Safe Brush, pettine elastico antivento e guarnizione anti-insetto. Disponibile in grigio nelle finiture chiare, in nero per tutte le altre

**Sgancio a cricchetto****Guida Extra flat**

***Testate cassonetto, pattino inferiore e superiore della barra maniglia** disponibili nei colori nero, 9010 e 1013



ROLLOUT 40 INCASSO
RETE NERA DI SERIE

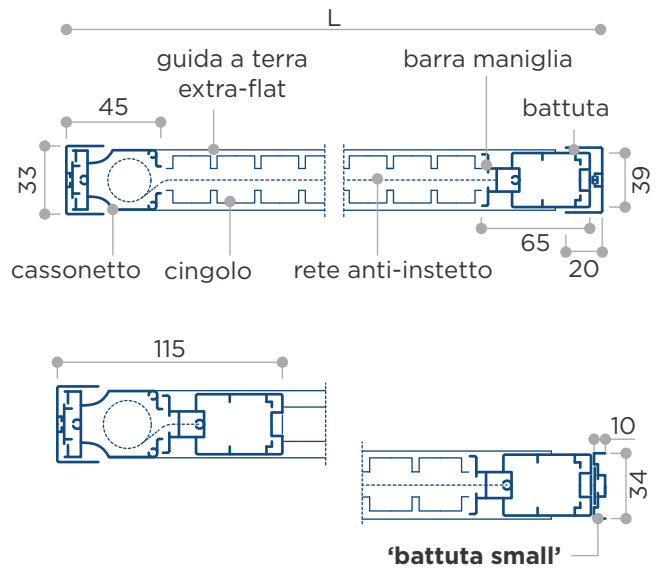


COMPONENTI FUNZIONALI

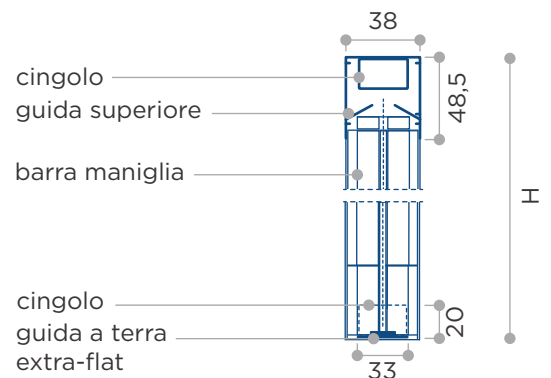
- Guida superiore
- Battuta
- Rete anti-insetto
- Cassonetto raccolta rete anti-insetto
- Barra maniglia
- Guida a terra 'extra-flat' in alluminio

SEZIONE ORIZZONTALE

Aperta/chiusa



SEZIONE VERTICALE



- 1** Apertura a molla orizzontale
- 2** Guida a terra Extra flat
- 3** Posa con barra maniglia simmetrica
- Chiusura a molla e blocco calamita
- Regolazione carica molla
- Opzione apertura a cricchetto

Per ingombri massimi, consultare tabella **VINCOLI DIMENSIONALI**



VINCOLI DIMENSIONALI

Modello	Cassonetto	Ingombro Max	Dimensioni Min (L x H)	Dimensioni Max (L x H)
Rollout 40	33	38	500 x 700	1400 x 2500



TIPOLOGIA RETI (vedi pag. 10-11)

Polipropilene nera	Standard
Polipropilene grigia	+5,00€/mq

COMPONENTI OPZIONALI (vedi da pag. 272)

Maniglia incasso 'slim'	+8,30€ la coppia
Kit maniglia fissa e pieghevole	+7,10€ la coppia
Battuta 'small'	+2,90€ cad
Sgancio a cricchetto	+22,10€/mq
Guida a terra inclinata per davanzali molto spioventi	

FASCE DI PREZZO | FINITURA
MINIMO FATTURABILE 2,2 MQ

Fascia A | 130,70€/mq



Fascia B | 135,30€/mq



Fascia C | 156,50€/mq



Finitura accessori*



Colori finiture a richiesta +86,10€/pezzo
Colori finto legno richiedere preventivo

NOTE DIMENSIONALI

- A** Per altezze superiori a 2500mm non garantiamo la resa perfetta del telo rete anti-insetto
- B** L'altezza della zanzariera deve superare la larghezza di minimo 100mm
- C** Per effettuare l'ordine è necessario passare le misure finite

NOTE CARATTERISTICHE

- 1** Il sistema a molla bilancia in automatico la trazione della molla per un movimento più fluido
- 2** All'apertura della zanzariera a terra rimane la guida extra flat in alluminio di soli 5 mm
- 3** Posa smart con asporto del pacco rete nelle stagioni fredde. Indifferente al verso di posa con barra maniglia simmetrica (interno/esterno)



Sgancio a cricchetto



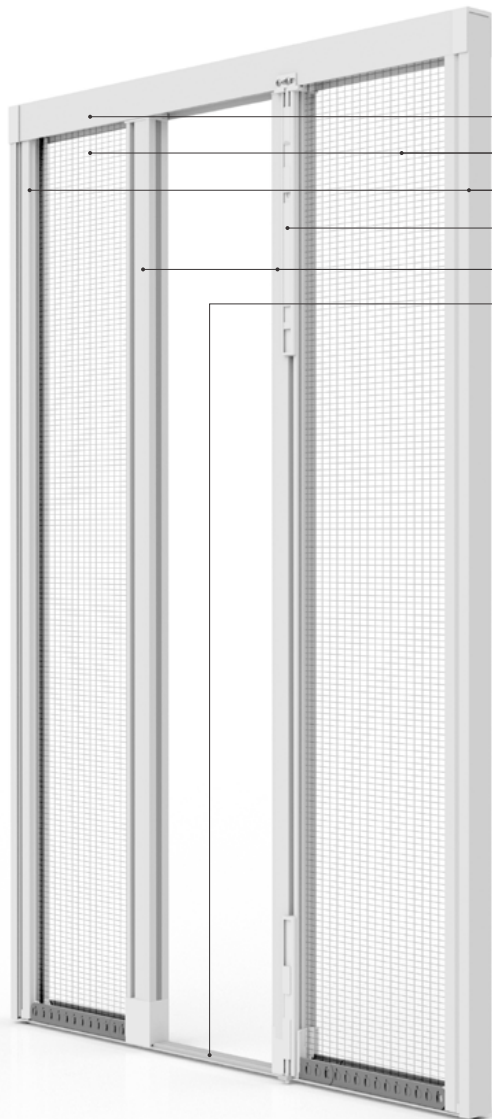
Guida Extra flat

*Testate cassonetto, pattino inferiore e superiore della barra maniglia disponibili nei colori nero, 9010 e 1013



ROLLOUT 40 INCASSO APERTURA CENTRALE

RETE NERA DI SERIE

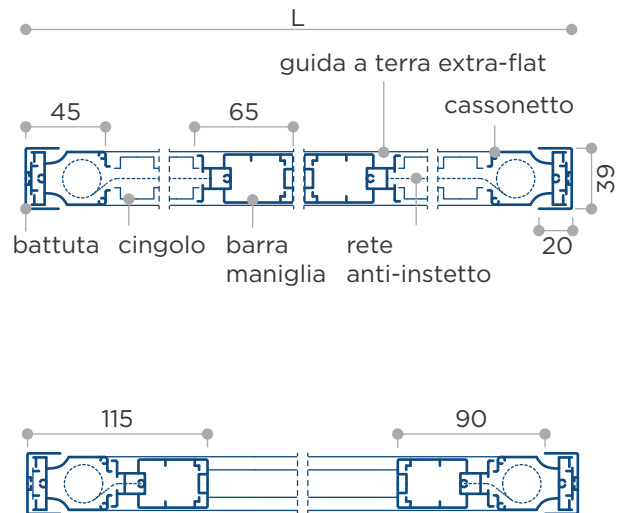


COMPONENTI FUNZIONALI

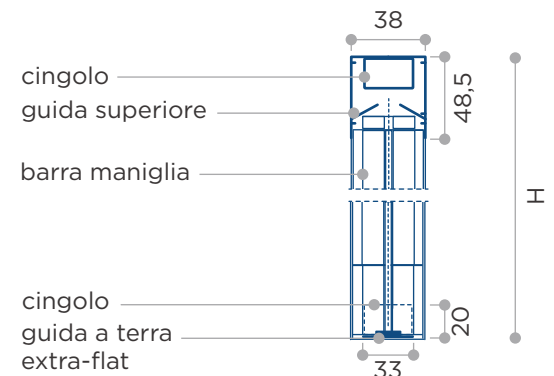
- Guida superiore
- Reti anti-insetto
- Cassonetti raccolta rete anti-insetto
- Catenacciolo
- Barre maniglia
- Guida a terra 'extra-flat' in alluminio

SEZIONE ORIZZONTALE

Aperta/chiusa



SEZIONE VERTICALE



- 1 Apertura a molla orizzontale**
- 2 Guida a terra Extra flat**
- 3 Posa con barra maniglia simmetrica**
- Chiusura a molla e blocco calamita**
- Regolazione carica molla**
- Opzione apertura a cricchetto**

Per ingombri massimi, consultare tabella **VINCOLI DIMENSIONALI**



VINCOLI DIMENSIONALI

Modello	Cassonetto	Ingombro Max	Dimensioni Min (L x H)	Dimensioni Max (L x H)
Rollout 40 Ac	33	38	1000 x 700	2800 x 2500



TIPOLOGIA RETI (vedi pag. 10-11)

Polipropilene nera	Standard
Polipropilene grigia	+5,00€/mq

COMPONENTI OPZIONALI (vedi da pag. 272)

Maniglia incasso 'slim'	+8,30€ la coppia
Kit maniglia fissa e pieghevole	+7,10€ la coppia
Sgancio a cricchetto	+22,10€/mq

Guida a terra inclinata per davanzali molto spioventi

FASCE DI PREZZO | FINITURA

MIN. FATTURABILE 4,4 MQ + CATENACCILO 27,70€ CAD

Fascia A | 130,70€/mq



Fascia B | 135,30€/mq



Fascia C | 156,50€/mq



Finitura accessori



Colori finiture a richiesta +172,20€/pezzo
Colori finto legno richiedere preventivo

NOTE DIMENSIONALI

- A** Per altezze superiori a 2500mm non garantiamo la resa perfetta del telo rete anti-insetto
- B** L'altezza della zanzariera deve superare la larghezza di minimo 100mm per singola anta
- C** Segnalare ante asimmetriche nell'ordine
- D** Per effettuare l'ordine è necessario passare le misure finite

NOTE CARATTERISTICHE

- 1** Il sistema a molla bilancia in automatico la trazione della molla per un movimento più fluido
- 2** All'apertura della zanzariera a terra rimane la guida extra flat in alluminio di soli 5 mm
- 3** Posa smart con asporto del pacco rete nelle stagioni fredde. Indifferente al verso di posa con barra maniglia simmetrica (interno/esterno)



Sgancio a cricchetto



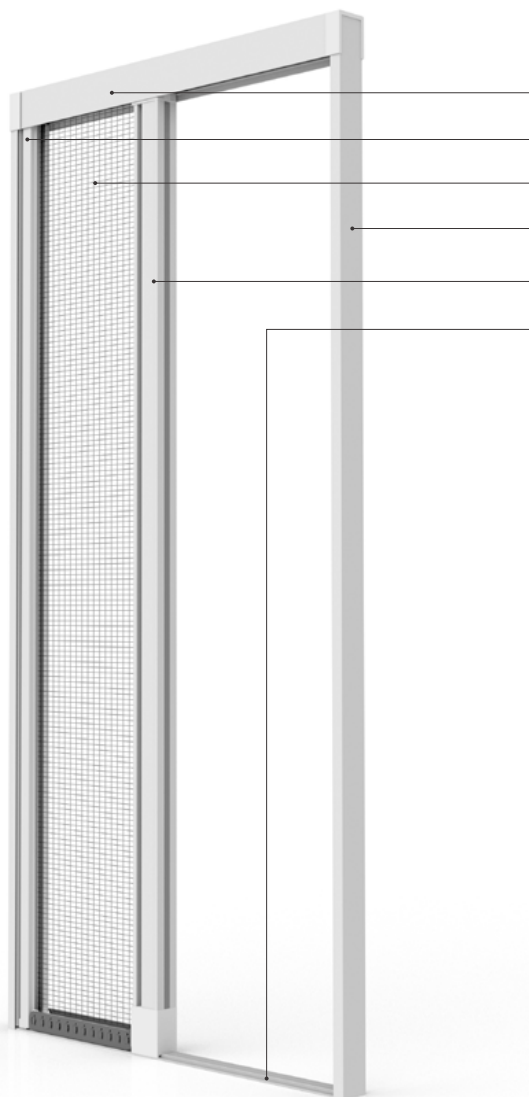
Guida Extra flat

*Testate cassonetto, pattino inferiore e superiore della barra maniglia disponibili nei colori nero, 9010 e 1013



ROLLOUT 40 ADVANCE INCASSO

RETE NERA DI SERIE | CAVO DI TENSIONAMENTO SUPERIORE

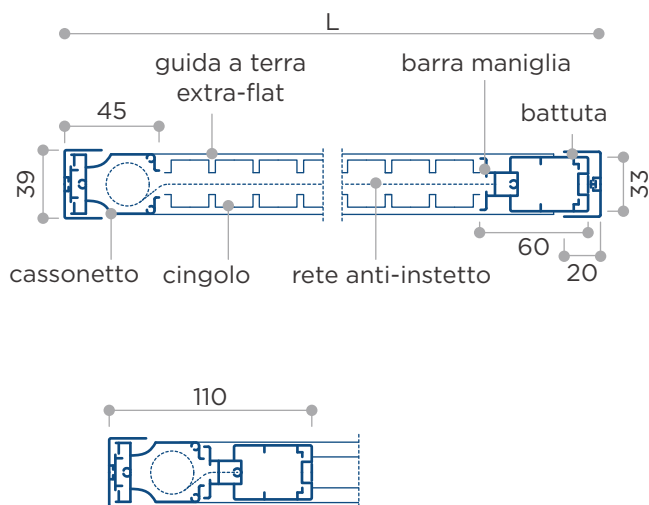


COMPONENTI FUNZIONALI

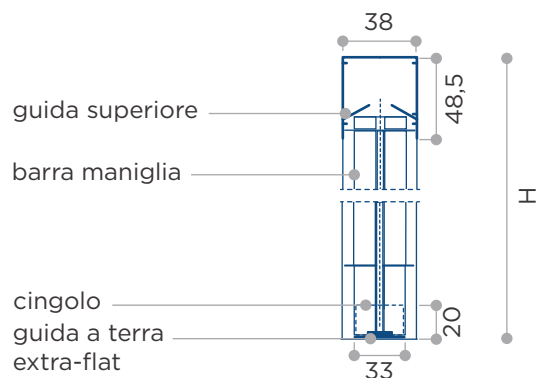
- Guida superiore
- Cassonetto raccolta rete anti-insetto
- Rete anti-insetto
- Battuta
- Barra maniglia
- Guida a terra 'extra-flat' in alluminio

SEZIONE ORIZZONTALE

Aperta/chiusa



SEZIONE VERTICALE



- | | | | |
|--|---|--|---|
| | 1 Apertura a molla orizzontale | | 4 Chiusura a molla e blocco calamita |
| | 2 Guida a terra Extra flat | | 5 Regolazione carica molla |
| | 3 Posa con barra maniglia simmetrica | | 6 Opzione apertura a cricchetto |

Per ingombri massimi, consultare tabella **VINCOLI DIMENSIONALI**



VINCOLI DIMENSIONALI

Modello	Cassonetto	Ingombro Max	Dimensioni Min (L x H)	Dimensioni Max (L x H)
Rollout 40 Advance	33	40	500 x 700	1400 x 2500



TIPOLOGIA RETI (vedi pag. 10-11)

Polipropilene nera	Standard
Polipropilene grigia	+5,00€/mq

COMPONENTI OPZIONALI (vedi da pag. 272)

Maniglia incasso 'slim'	+8,30€ la coppia
Kit maniglia fissa e pieghevole	+7,10€ la coppia
Sgancio a cricchetto	+22,10€ cad
Profilo per attacco frontale	+13,00€/ml
Kit 3 lati fissaggio frontale	+19,40€ cad
Kit 4 lati fissaggio frontale	+26,30€ cad

Guida a terra inclinata per davanzali molto spioventi

FASCE DI PREZZO | FINITURA

MINIMO FATTURABILE 2,2 MQ

Fascia A | 115,90€/mq



Fascia B | 122,50€/mq



Fascia C | 144,50€/mq



Finitura accessori



Colori finiture a richiesta +86,10€/pezzo
Colori finto legno richiedere preventivo

NOTE DIMENSIONALI

- A** Per altezze superiori a 2500mm non garantiamo la resa perfetta del telo rete anti-insetto
- B** L'altezza della zanzariera deve superare la larghezza di minimo 100mm
- C** Per effettuare l'ordine è necessario passare le misure finite

NOTE CARATTERISTICHE

- 1** Il sistema a molla bilancia in automatico la trazione della molla per un movimento più fluido
- 2** All'apertura della zanzariera a terra rimane la guida extra flat in alluminio di soli 5 mm
- 3** Posa smart con asporto del pacco rete nelle stagioni fredde. Indifferente al verso di posa con barra maniglia simmetrica (interno/esterno)



Sgancio a cricchetto



Guida Extra flat

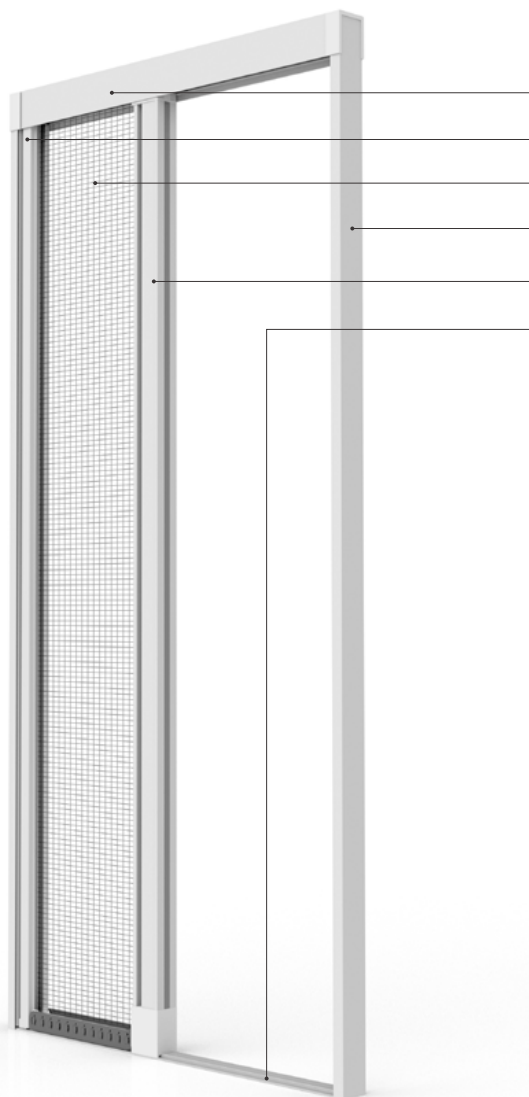
*Testate cassonetto, pattino inferiore e superiore della barra maniglia disponibili nei colori nero, 9010 e 1013



ROLLOUT 40 ADVANCE BLOCK INCASSO

NEW

RETE NERA DI SERIE | CAVO DI TENSIONAMENTO SUPERIORE

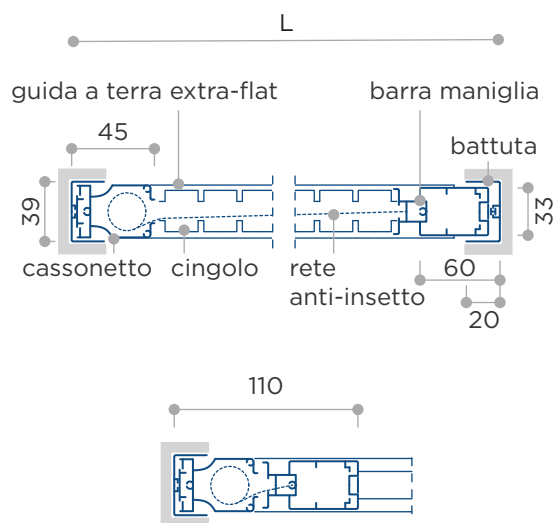


COMPONENTI FUNZIONALI

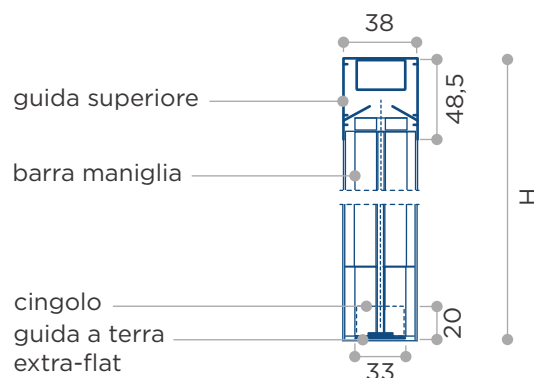
- Guida superiore
- Cassonetto raccolta rete anti-insetto
- Rete anti-insetto
- Battuta
- Barra maniglia
- Guida a terra 'extra-flat' in alluminio

SEZIONE ORIZZONTALE

Aperta/chiusa



SEZIONE VERTICALE



- | | | | |
|--|--|--|---|
| | 1 Apertura a molla orizzontale | | 2 Chiusura a molla e blocco calamita |
| | 3 Guida a terra Extra flat | | 4 Regolazione carica molla |
| | 5 Posa con barra maniglia simmetrica | | 6 Opzione apertura a cricchetto |
| | 7 Cingolo safe rail con cremagliera antivento | | |

Per ingombri massimi, consultare tabella **VINCOLI DIMENSIONALI**



VINCOLI DIMENSIONALI

Modello	Cassonetto	Ingombro Max	Dimensioni Min (L x H)	Dimensioni Max (L x H)
Rollout 40 Advance Block	33	40	500 x 700	1400 x 2500



TIPOLOGIA RETI

Polipropilene nera	Standard
Polipropilene grigia	+5,00€/mq

COMPONENTI OPZIONALI (vedi da pag. 272)

Maniglia incasso 'slim'	+8,30€ la coppia
Kit maniglia fissa e pieghevole	+7,10€ la coppia
Sgancio a cricchetto	+22,10€ cad
Profilo per attacco frontale	+13,00€/ml
Kit 3 lati fissaggio frontale	+19,40€ cad
Kit 4 lati fissaggio frontale	+26,30€ cad
Guida a terra inclinata per davanzali molto spioventi	

FASCE DI PREZZO | FINITURA
MINIMO FATTURABILE 2,2 MQ

Fascia A | 131,90€/mq



Fascia B | 136,90€/mq



Fascia C | 157,70€/mq



Finitura accessori



Colori finiture a richiesta +86,10€/pezzo
Colori finto legno richiedere preventivo

NOTE DIMENSIONALI

- A** Per altezze superiori a 2500mm non garantiamo la resa perfetta del telo rete anti-insetto
- B** L'altezza della zanzariera deve superare la larghezza di minimo 100mm
- C** Per effettuare l'ordine è necessario passare le misure finite

NOTE CARATTERISTICHE

- 1** Il sistema a molla bilancia in automatico la trazione della molla per un movimento più fluido
- 2** All'apertura della zanzariera a terra rimane la guida extra flat in alluminio di soli 5 mm
- 3** Posa smart con asporto del pacco rete nelle stagioni fredde. Indifferente al verso di posa con barra maniglia simmetrica (interno/esterno)
- 4** Special cingolo safe rail correato di Safe Brush, pettine elastico antivento; dotato di cremagliera elastica per tenuta al vento e insetti e una rete sempre piana. Disponibile in grigio nelle finiture chiare, in nero per tutte le altre



Sgancio a cricchetto

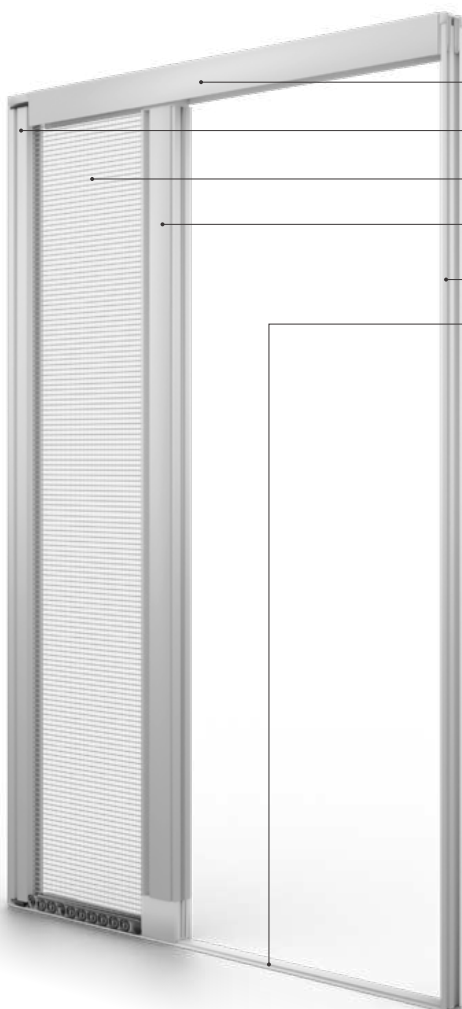


Guida Extra flat

*Testate cassonetto, pattino inferiore e superiore della barra maniglia disponibili nei colori nero, 9010 e 1013



ROLLOUT 35 INCASSO
RETE NERA DI SERIE

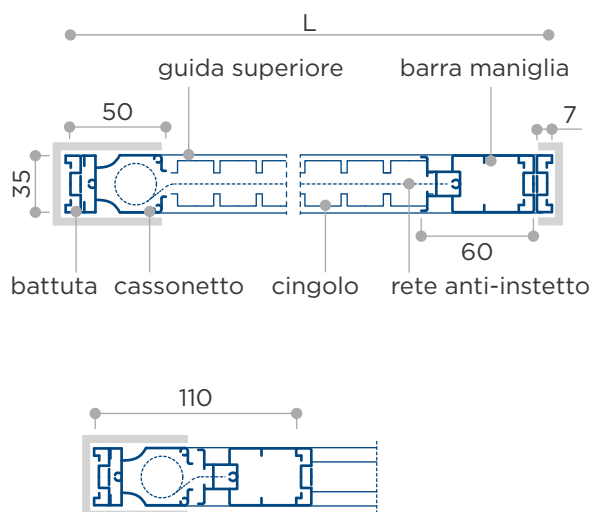


COMPONENTI FUNZIONALI

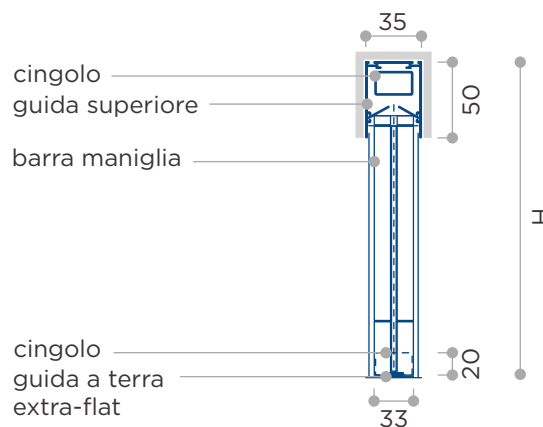
- Guida superiore
- Cassonetto raccolta rete anti-insetto
- Rete anti-insetto
- Barra maniglia
- Battuta
- Guida a terra 'extra-flat' in alluminio

SEZIONE ORIZZONTALE

Aperta/chiusa



SEZIONE VERTICALE



- 1** Apertura a molla orizzontale
- 2** Guida a terra Extra flat
- 3** Posa con barra maniglia simmetrica
- Chiusura a molla e blocco calamita
- Regolazione carica molla

Per ingombri massimi, consultare tabella **VINCOLI DIMENSIONALI**



VINCOLI DIMENSIONALI

Modello	Cassonetto	Ingombro Max	Dimensioni Min (L x H)	Dimensioni Max (L x H)
Rollout 35	33	35	500 x 700	1400 x 2500

TIPOLOGIA RETI (vedi pag. 10-11)

Polipropilene nera	Standard
Polipropilene grigia	+5,00€/mq

COMPONENTI OPZIONALI (vedi da pag. 272)

Maniglia incasso 'slim'	+8,30€ la coppia
Kit maniglia fissa e pieghevole	+7,10€ la coppia

Guida a terra inclinata per davanzali molto spioventi

FASCE DI PREZZO | FINITURA
MINIMO FATTURABILE 2,2 MQ

Fascia A | 130,70€/mq



Fascia B | 135,30€/mq



Fascia C | 156,50€/mq



Finitura accessori



Colori finiture a richiesta +86,10€/pezzo
Colori finto legno richiedere preventivo

NOTE DIMENSIONALI

- A** Per altezze superiori a 2500mm non garantiamo la resa perfetta del telo rete anti-insetto
- B** L'altezza della zanzariera deve superare la larghezza di minimo 100mm
- C** Per effettuare l'ordine è necessario passare le misure finite

NOTE CARATTERISTICHE

- 1** Il sistema a molla bilancia in automatico la trazione della molla per un movimento più fluido
- 2** All'apertura della zanzariera a terra rimane la guida extra flat in alluminio di soli 5 mm
- 3** Posa smart con asporto del pacco rete nelle stagioni fredde. Indifferente al verso di posa con barra maniglia simmetrica (interno/esterno)



ROLLOUT 35 INCASSO APERTURA CENTRALE
RETE NERA DI SERIE

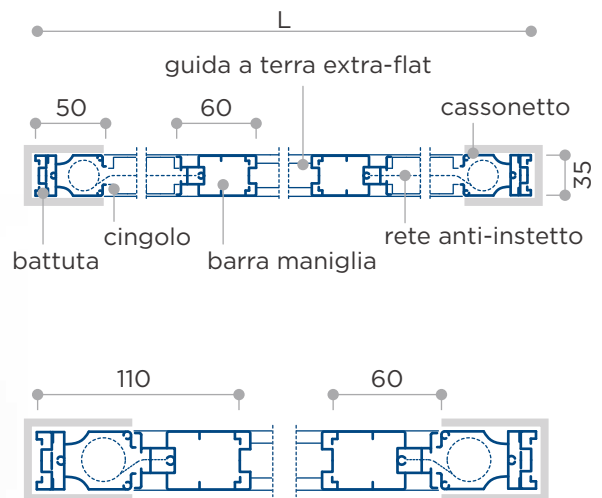


COMPONENTI FUNZIONALI

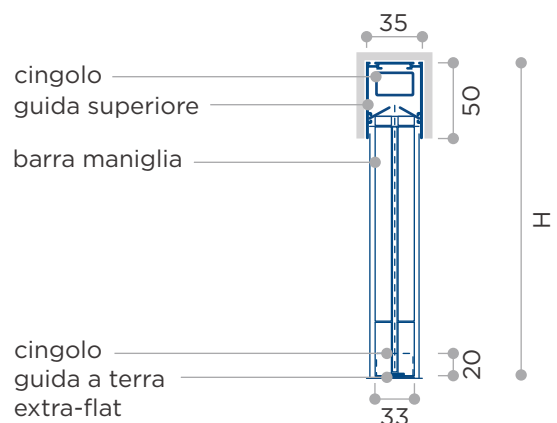
- Guida superiore
- Cassonetto raccolta rete anti-insetto
- Rete anti-insetto
- Catenacciolo
- Barra maniglia
- Guida a terra 'extra-flat' in alluminio

SEZIONE ORIZZONTALE

Aperta/chiusa



SEZIONE VERTICALE



- 1** Apertura a molla orizzontale
- 2** Guida a terra Extra flat
- 3** Posa con barra maniglia simmetrica
- Chiusura a molla e blocco calamita
- Regolazione carica molla

Per ingombri massimi, consultare tabella **VINCOLI DIMENSIONALI**



VINCOLI DIMENSIONALI

Modello	Cassonetto	Ingombro Max	Dimensioni Min (L x H)	Dimensioni Max (L x H)
Rollout 35 AC	33	35	500 x 700	2800 x 2500



TIPOLOGIA RETI (vedi pag. 10-11)

Polipropilene nera	Standard
Polipropilene grigia	+5,00€/mq

COMPONENTI OPZIONALI (vedi da pag. 272)

Maniglia incasso 'slim'	+8,30€ la coppia
Kit maniglia fissa e pieghevole	+7,10€ la coppia

Guida a terra inclinata per davanzali molto spioventi

FASCE DI PREZZO | FINITURA

MINIMO FATTURABILE 4,4 MQ + CATENACCIOLO 27,70€ CAD

Fascia A | 130,70€/mq



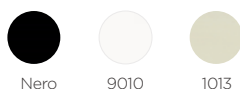
Fascia B | 135,30€/mq



Fascia C | 156,50€/mq



Finitura accessori*



Colori finiture a richiesta +172,20€/pezzo
Colori finto legno richiedere preventivo

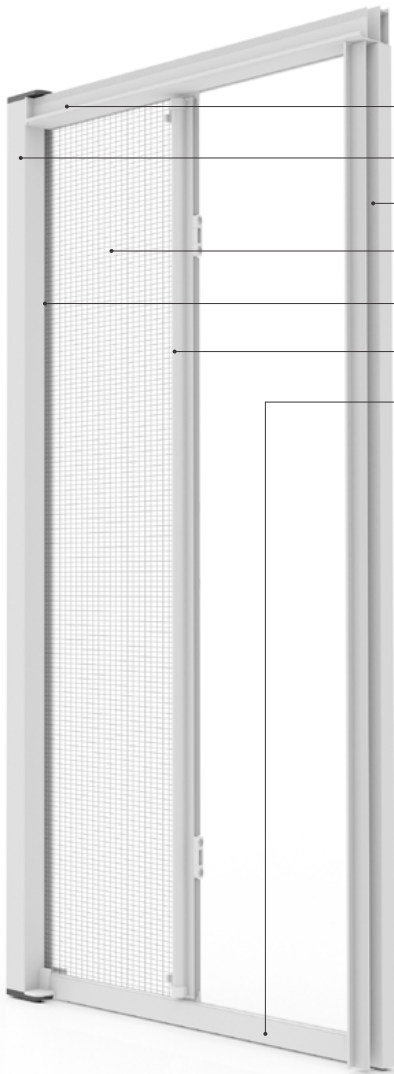
NOTE DIMENSIONALI

- A** Per **altezze superiori a 2500mm** non garantiamo la resa perfetta del telo rete anti-insetto
- B** L'**altezza della zanzariera** deve superare la larghezza di minimo 100mm per singola anta
- C** Segnalare ante asimmetriche nell'ordine
- D** Per effettuare l'ordine è necessario **passare le misure finite**

NOTE CARATTERISTICHE

- 1** Il **sistema a molla** bilancia in automatico la trazione della molla per un movimento più fluido
- 2** All'apertura della zanzariera a terra rimane la **guida extra flat** in alluminio di soli 5 mm
- 3** **Posa smart** con asporto del pacco rete nelle stagioni fredde. Indifferente al verso di posa con barra maniglia simmetrica (interno/esterno)

GIORDANIA

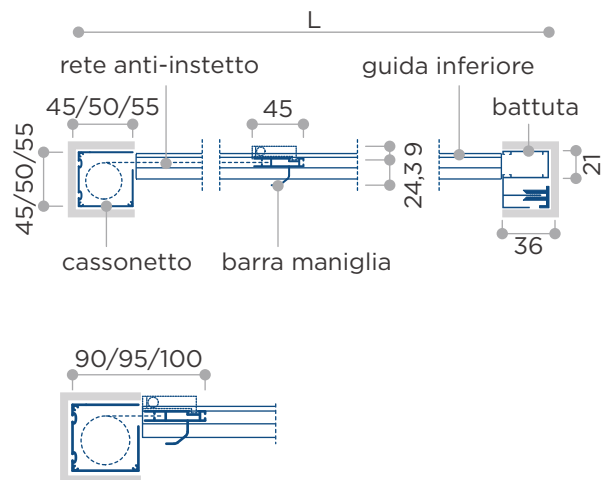


COMPONENTI FUNZIONALI

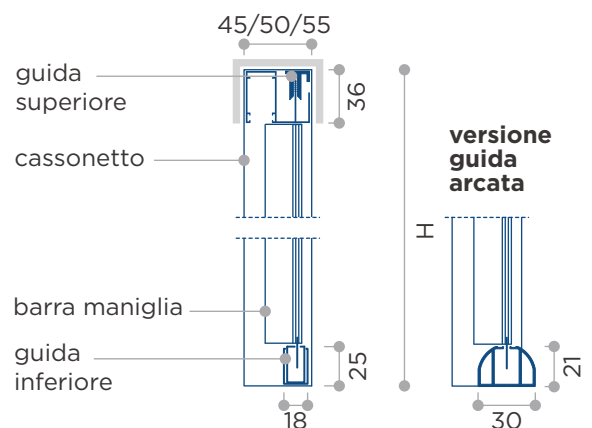
- Guida superiore
- Cassonetto raccolta rete anti-insetto
- Battuta con ganci antinfortunistici
- Rete anti-insetto
- Guarnizione anti-intrusiva
- Barra maniglia con spazzolino anti-insetto
- Guida a terra

SEZIONE ORIZZONTALE

Aperta/chiusa



SEZIONE VERTICALE



- Apertura a molla orizzontale**
- Telo con nastro e bottoni anti-vento**
- Guarnizione anti-intrusive**

Per ingombri massimi, consultare tabella **VINCOLI DIMENSIONALI**



VINCOLI DIMENSIONALI

Modello	Cassonetto	Ingombro Max	Dimensioni Min (L x H)	Dimensioni Max (L x H)
Giordania 45	45	50*	350 x 700	1400 x 2600
Giordania 50	50	55*	350 x 700	1600 x 2600
Giordania 55	55	60*	350 x 700	1600 x 2600

*vedi note importanti al punto **B**

TIPOLOGIA RETI (vedi pag. 10-11)

Glasstex grigia	Standard
Glasstex nera	Opzionale
Glasstex panorama (nera, grigia)	+3,40€/mq
Glasstex zebra	+3,40€/mq
Sunox antracite	+3,40€/mq
Fabrinet nera, grigia (Cass. 50/55 L max 1600mm)	+13,20€/mq
Antipolline nera, grigia	+13,20€/mq

COMPONENTI OPZIONALI (vedi da pag. 272)

Rallentatore viscodinamico con regolatore carica molla	+13,80€ cad
Maniglie incassate	+7,80€ cad
Guida a terra arcata	+10,50€ cad
Cassonetto a destra	
Guide alte (entrambe H 36mm)	
Kit montaggio frontale	
Kit montaggio frontale basso	
Versione 'bmg'	
Kit ali di spinta (50 pezzi)	+15,00€/mq

FASCE DI PREZZO | FINITURA
MINIMO FATTURABILE 2 MQ

Fascia A | 83,20€/mq



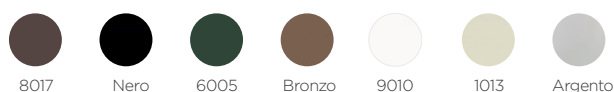
Fascia B | 89,30€/mq



Fascia C | 117,50€/mq



Finitura accessori*



NOTE DIMENSIONALI

- A** Fissaggio laterale standard
- B** La **maniglia pieghevole** sporge di 5mm rispetto al cassonetto
- C** Non è possibile abbinare larghezza minima ad altezza massima
- D** Standard cassonetto a sinistra (vista interna)
- E** Per **altezze superiori a 2600mm** non garantiamo la perfetta resa del telo rete
- F** Per **effettuare l'ordine è necessario passare le misure finite**

NOTE CARATTERISTICHE

- 1** Ai lati della rete anti-insetto un **nastro con bottoni integrati** ne impedisce la fuoriuscita delle guide laterali



Guida arcata opzionale

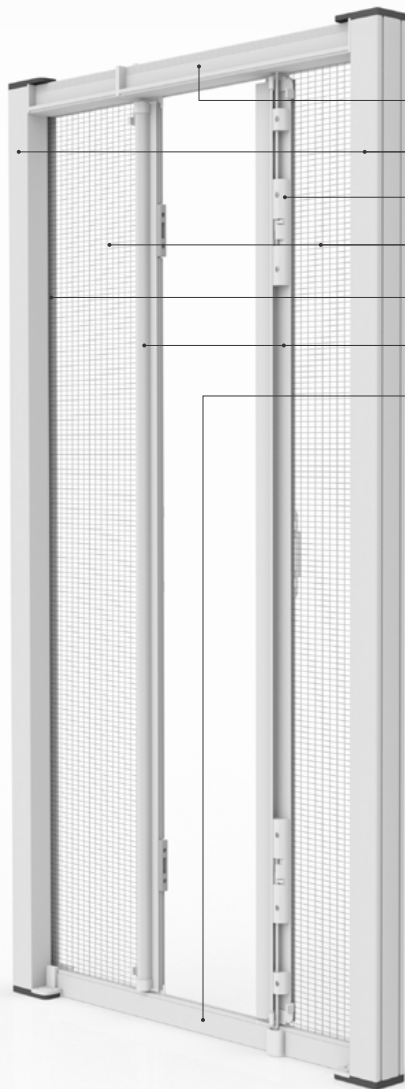


Ganci antinfortunistici

*Testate disponibili solo nel colore nero; **Versione 50** disponibile anche 9010

Colori finiture a richiesta +86,10 €/pezzo
Colori finto legno richiedere preventivo

GIORDANIA APERTURA CENTRALE

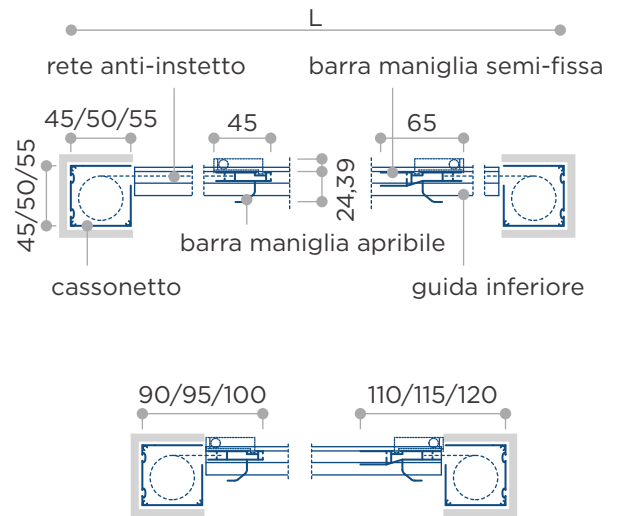


COMPONENTI FUNZIONALI

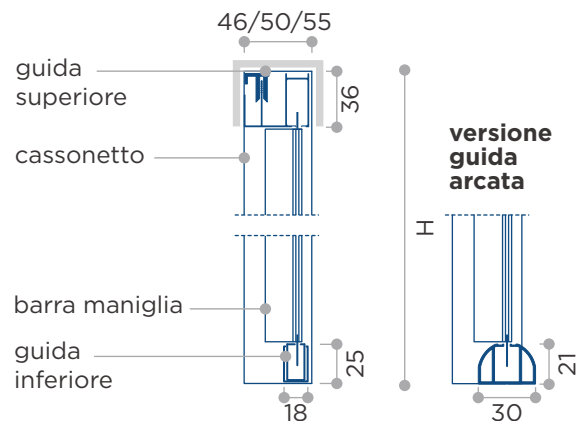
- Guida superiore
- Cassonetto raccolta rete anti-insetto
- Catenacciolo
- Rete anti-insetto
- Guarnizione anti-intrusiva
- Barra maniglia con spazolino anti-insetto
- Guida a terra

SEZIONE ORIZZONTALE

Aperta/chiusa



SEZIONE VERTICALE



Apertura a molla orizzontale

Telo con nastro e bottoni anti-vento

Guarnizione anti-intrusive

Per ingombri massimi, consultare tabella **VINCOLI DIMENSIONALI**



VINCOLI DIMENSIONALI

Modello	Cassonetto	Ingombro Max	Dimensioni Min (L x H)	Dimensioni Max (L x H)
Giordania 45 Ac	45	50*	700 x 700	2800 x 2600
Giordania 50 Ac	50	55*	700 x 700	3200 x 2600
Giordania 55 Ac	55	60*	700 x 700	3200 x 2600

*vedi note importanti al punto **B**

TIPOLOGIA RETI (vedi pag. 10-11)

Glasstex grigia	Standard
Glasstex nera	Opzionale
Glasstex panorama (nera, grigia)	+3,40€/mq
Glasstex zebra	+3,40€/mq
Sunox antracite	+3,40€/mq
Fabrinet nera, grigia (Cass. 50/55 Lmax 1600mm ad anta)	+13,20€/mq
Antipolline nera, grigia	+13,20€/mq

COMPONENTI OPZIONALI (vedi da pag. 272)

Rallentatore viscodinamico con regolatore carica molla	+13,80€ cad (2 pz ogni AC)
Maniglie incassate	+7,80€ cad (2 pz ogni AC)
Guida a terra arcata	+10,50€
Cassonetto a destra	
Guide alte (entrambe H 36mm)	
Kit montaggio frontale	
Kit montaggio frontale basso	
Versione 'bmg'	
Kit ali di spinta (50 pezzi)	+15,00€/mq

FASCE DI PREZZO | FINITURA

MIN. FATTURABILE 4,6 MQ

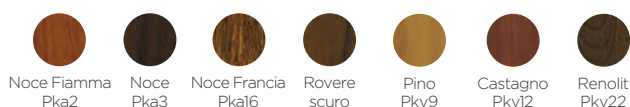
Fascia A | 83,20€/mq



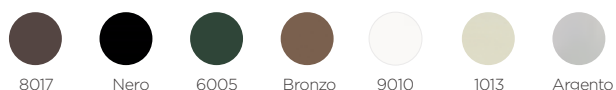
Fascia B | 89,30€/mq



Fascia C | 117,50€/mq



Finitura accessori*



NOTE DIMENSIONALI

- A** Fissaggio laterale standard
- B** La **maniglia pieghevole** sporge di 5mm rispetto al cassonetto
- C** Non è possibile abbinare larghezza minima ad altezza massima
- D** Standard anta apribile a sinistra (vista interna), anta semifissa a destra
- E** Per **altezze superiori a 2600mm** non garantiamo la perfetta resa del telo rete
- F** Per **effettuare l'ordine è necessario passare le misure finite**

NOTE CARATTERISTICHE

- 1** Ai lati della rete anti-insetto un **nastro con bottoni integrati** ne impedisce la fuoriuscita delle guide laterali



Guida arcata opzionale

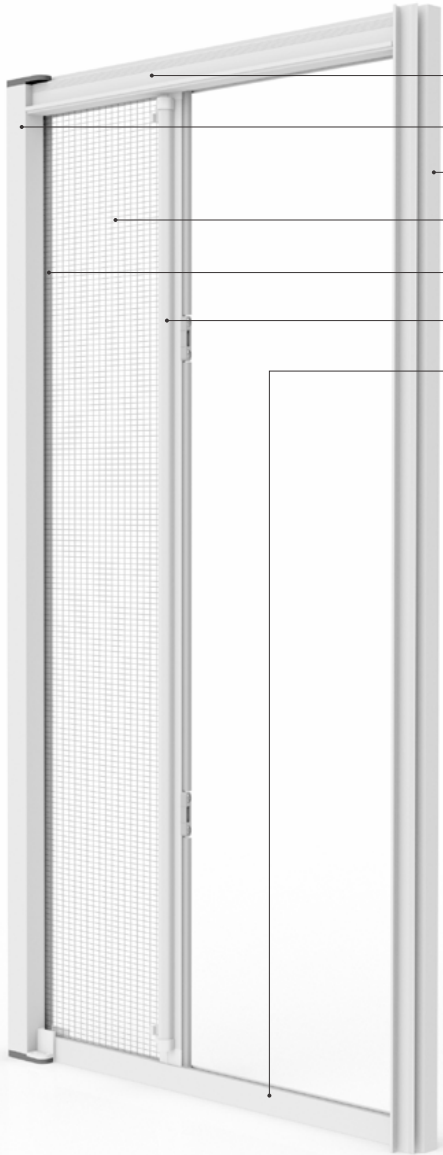


Ganci antinfortunistici

*Testate disponibili solo nel colore nero; Versione 50 disponibile anche 9010

Colori finiture a richiesta +172,20€/pezzo
Colori finto legno richiedere preventivo

SIDNEY INCASSO

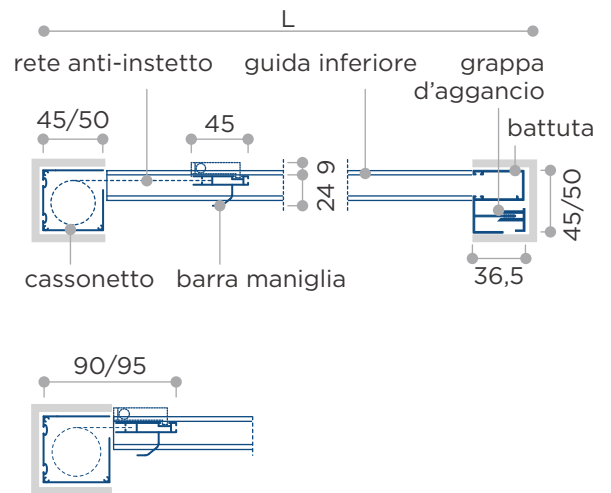


COMPONENTI FUNZIONALI

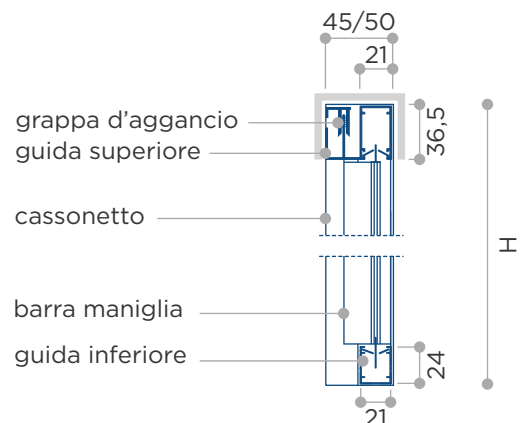
- Guida superiore con spazzolino anti-insetto
- Cassonetto raccolta rete anti-insetto
- Battuta
- Rete anti-insetto
- Guarnizioni anti-intrusiva
- Barra maniglia con spazzolino anti-insetto
- Guida a terra con spazzolino anti-insetto

SEZIONE ORIZZONTALE

Aperta/chiusa



SEZIONE VERTICALE



- Apertura a molla orizzontale**
- 1 Posa smart**
- 2 Guida scorrimento doppio spazzolino**
- Guarnizioni anti-intrusive**

Per ingombri massimi, consultare tabella **VINCOLI DIMENSIONALI**



VINCOLI DIMENSIONALI

Modello	Cassonetto	Ingombro Max	Dimensioni Min (L x H)	Dimensioni Max (L x H)
Sidney 45 In	45	50*	500 x 700	1600 x 2600
Sidney 50 In	50	55*	500 x 700	1600 x 2600

*vedi note importanti al punto **B**

TIPOLOGIA RETI (vedi pag. 10-11)

Glasstex grigia	Standard
Glasstex nera	Opzionale
Glasstex panorama (nera, grigia)	+3,40€/mq
Glasstex zebra	+3,40€/mq
Sunox antracite	+3,40€/mq
Fabrinet nera, grigia (Cass. 45 Lmax 1400mm; cass. 50 Lmax 1600mm)	+13,20€/mq
Antipolline nera, grigia	+13,20€/mq

COMPONENTI OPZIONALI (vedi da pag. 272)

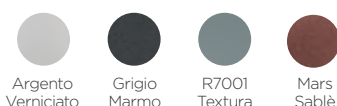
Rallentatore viscodinamico con regolatore carica molla	+13,80€ cad
Maniglie incassate	+7,80€ cad.
Cassonetto a destra	
Guide alte (entrambe H 36mm)	
Spazzolino antivento inclinato di 30° (guida inf. H 36mm)	
Kit montaggio frontale	
Kit montaggio frontale basso	
Versione 'bmg'	
Kit ali di spinta (50 pezzi)	+15,00€/mq

FASCE DI PREZZO | FINITURA
MINIMO FATTURABILE 2 MQ

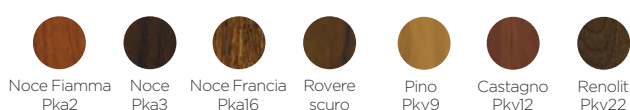
Fascia A 78,30€/mq - con guide antivento 81,80€/mq



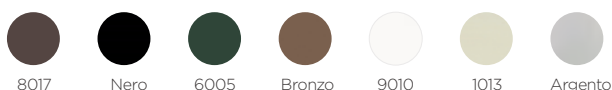
Fascia B 81,50€/mq - con guide antivento 85,00€/mq



Fascia C 113,70€/mq - con guide antivento 117,20€/mq



Finitura accessori*



NOTE DIMENSIONALI

- A** Fissaggio laterale standard
- B** La **maniglietta pieghevole** sporge di 5mm rispetto al cassonetto
- C** Non è possibile abbinare larghezza minima ad altezza massima
- D** Con il **rallentatore** il verso di posa standard è a sinistra
- E** Per **altezze superiori a 2600mm** non garantiamo la perfetta resa del telo rete
- F** Per **effettuare l'ordine è necessario passare le misure finite**

NOTE CARATTERISTICHE

- 1** Se non dotata di rallentatore, la zanzariera può essere **posata nel verso che si desidera** (raccolta a destra o sinistra)
- 2** Nelle **guide a scorrimento** una coppia di spazzolini impedisce la fuoriuscita del telo rete

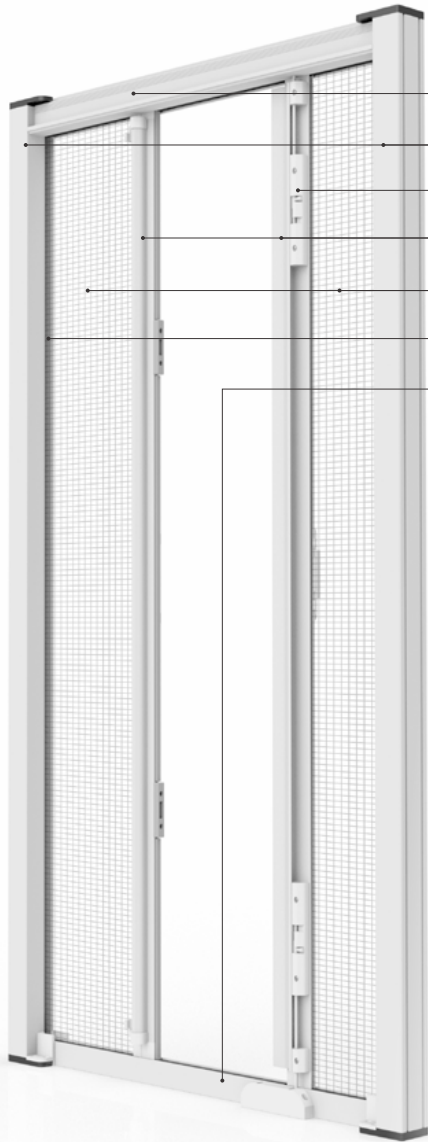


Ganci antinfortunistici

*Testate disponibili solo nel colore nero.

Colori finiture a richiesta +86,10€/pezzo
Colori finto legno richiedere preventivo

SIDNEY INCASSO APERTURA CENTRALE

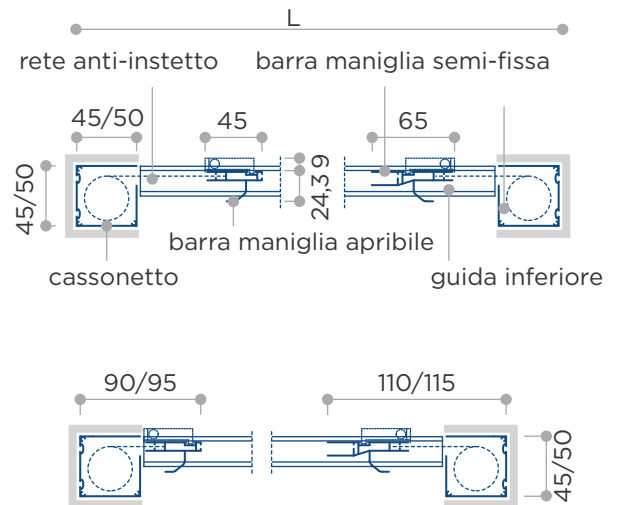


COMPONENTI FUNZIONALI

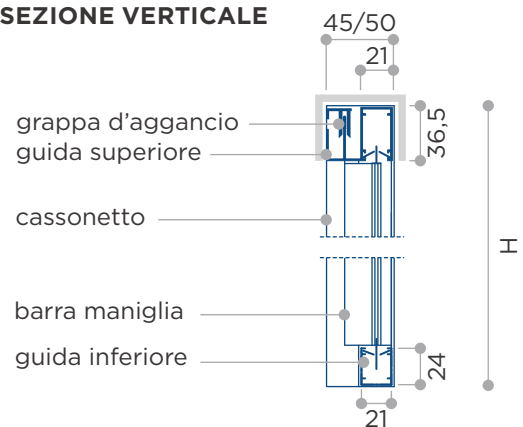
- Guida superiore con spazzolino anti-insetto
- Cassonetti raccolta rete anti-insetto
- Catenacciolo
- Barre maniglia con spazzolino anti-insetto
- Rete anti-insetto
- Guarnizione anti-intrusiva
- Guida a terra con spazzolino anti-insetto

SEZIONE ORIZZONTALE

Aperta/chiusa



SEZIONE VERTICALE



Apertura a molla orizzontale

Guida scorrimento doppio spazzolino

Guarnizioni anti-intrusive

Per ingombri massimi, consultare tabella **VINCOLI DIMENSIONALI**



VINCOLI DIMENSIONALI

Modello	Cassonetto	Ingombro Max	Dimensioni Min (L x H)	Dimensioni Max (L x H)
Sidney 45 In Ac	45	50*	1000 x 700	3200 x 2600
Sidney 50 In Ac	50	55*	1000 x 700	3200 x 2600

*vedi note importanti al punto **B**

TIPOLOGIA RETI (vedi pag. 10-11)

Glasstex grigia	Standard
Glasstex nera	Opzionale
Glasstex panorama (nera, grigia)	+3,40€/mq
Glasstex zebra	+3,40€/mq
Sunox antracite	+3,40€/mq
Fabrinet nera, grigia (cass. 45 L max 1400mm ad anta; cass. 50 L max 1600mm ad anta)	+13,20€/mq
Antipolline nera, grigia	+13,20€/mq

COMPONENTI OPZIONALI (vedi da pag. 272)

Rallentatore viscodinamico con regolatore carica molla	+13,80€ cad (2 pz ogni AC)
Maniglie incassate	+7,80€ cad (2 pz ogni AC)
Anta apribile a destra, semifissa sinistra	
Guide alte (entrambe H 36mm)	
Spazzolino antivento inclinato di 30° (guida inf. H 36mm)	
Kit montaggio frontale	
Kit montaggio frontale basso	
Versione 'bmg'	
Kit ali di spinta (50 pezzi)	+15,00€/mq

FASCE DI PREZZO | FINITURA

MINIMO FATTURABILE 4,6 MQ

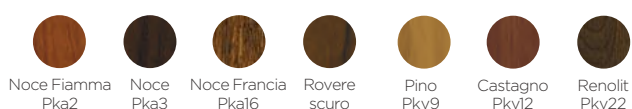
Fascia A 78,30€/mq - con guide antivento 81,80€/mq



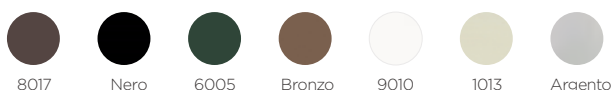
Fascia B 81,50€/mq - con guide antivento 85,00€/mq



Fascia C 113,70€/mq - con guide antivento 117,20€/mq



Finitura accessori*



NOTE DIMENSIONALI

- A** Fissaggio laterale standard
- B** La **maniglia pieghevole** sporge di 5mm rispetto al cassonetto
- C** Non è possibile abbinare larghezza minima ad altezza massima
- D** Standard anta apribile a sinistra (vista interna), anta semifissa a destra
- E** Per **altezze superiori a 2600mm** non garantiamo la perfetta resa del telo rete
- F** Per **effettuare l'ordine è necessario passare le misure finite**

NOTE CARATTERISTICHE

- 1** Nelle **guide a scorrimento** una coppia di spazzolini impedisce la fuoriuscita del telo rete



Ganci antinfortunistici

*Testate disponibili solo nel colore nero.

Colori finiture a richiesta +172,20€/pezzo
Colori finto legno richiedere preventivo



GRIFHO®

 **A. L. D.
SERVICE**



ZANZARIERE DA INCASSO PLISSETTATE PER PORTA FINESTRA

PLISSÈ INCASSO.....182







PLISSÉ INCASSO
RETE NERA DI SERIE

PRODOTTO IN ESAURIMENTO

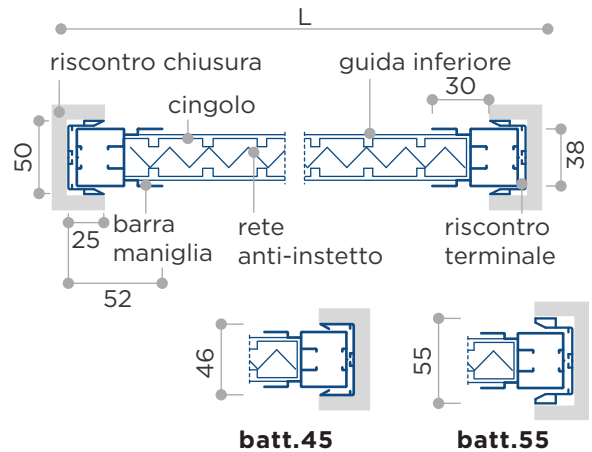


COMPONENTI FUNZIONALI

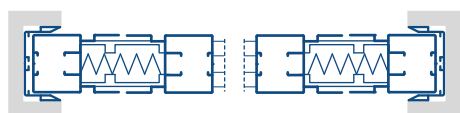
- Guida superiore autoportante
- Battuta
- Rete anti-insetto
- Dorso
- Barra maniglia
- Guida a terra Extra-flat

SEZIONE ORIZZONTALE

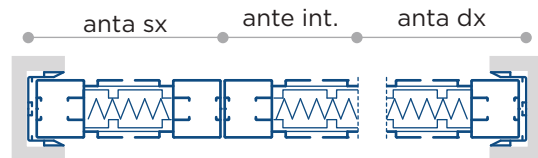
Laterale



Apertura centrale

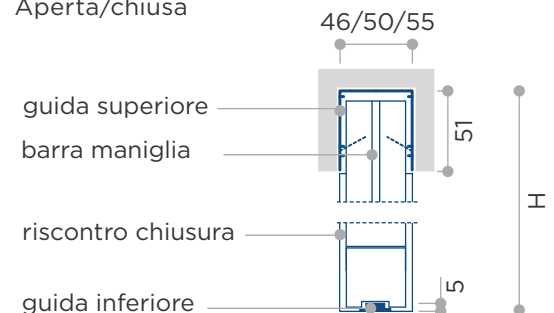


Ante a seguire



SEZIONE VERTICALE

Aperta/chiusa



- Apertura a trascinamento orizzontale**
- Guida a terra ribassata Extra-flat**
- Sblocco zanzariera a calamita**

Per ingombri massimi, consultare tabella **VINCOLI DIMENSIONALI**

**VINCOLI DIMENSIONALI**

Modello	Ingombro Max	Dimensioni Min (L x H)	Dim. Max per singola anta (L x H)
Plissè incasso 46	46	500 x 700	1800* x 3000
Plissè incasso 50	50	500 x 700	1800* x 3000
Plissè incasso 55	55	500 x 700	1800* x 3000

*vedi note importanti al punto **E****TIPOLOGIA RETI** (vedi pag. 10-11)

Polipropilene nera	Standard
Polipropilene grigia (H max 2620)	Opzionale

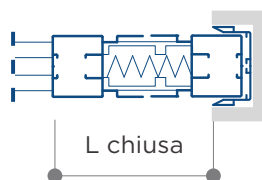
COMPONENTI OPZIONALI (vedi da pag. 272)

Maniglia incasso 'slim'	+8,30€ la coppia
Cambio rete	+212,50€ cad
Kit frangivento	+38,70€ cad

Guida a terra inclinata per davanzali molto spioventi

INGOMBRI ZANZARIERA mm

Aperta (L)	Chiusa (AC)
500	77
1000	77
1500	85
2000	102

**NOTE DIMENSIONALI**

- A** La **larghezza** deve essere almeno 20cm inferiore all'altezza
- B** La posa in opera è reversibile
- C** La **zanzariera plissettata** può essere lasciata aperta in qualsiasi posizione
- D** Un **sistema brevettato** approfitta dell'elasticità delle rete piegata 'a fisarmonica' per aprire/chiedere in totale libertà la zanzariera
- E** **L>1350mm** sono realizzabili solo con kit frangivento
- F** **Per effettuare l'ordine è necessario passare le misure finite**

FASCE DI PREZZO | FINITURA (PER SINGOLA ANTA)

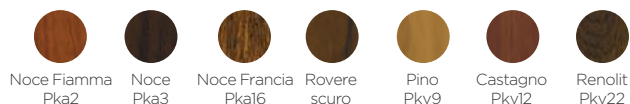
Fascia A



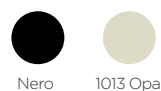
Fascia B



Fascia C

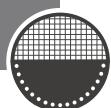


Finitura accessori






Colori finiture a richiesta +71,40€/anta
Colori finto legno richiedere preventivo

Fascia A	H2400	H2600	H3000
0 > L < 1050	440,00€	469,40€	511,40€
1050 > L < 1200	457,80€	488,30€	532,40€
1200 > L < 1350	454,80€	485,10€	533,90€
1350 > L < 1600	593,40€	626,20€	677,30€
1600 > L < 1800	626,20€	655,40€	713,70€
Fascia B	H2400	H2600	H3000
0 > L < 1050	439,10€	468,20€	510,70€
1050 > L < 1200	457,20€	487,70€	532,50€
1200 > L < 1350	477,90€	509,40 €	560,60€
1350 > L < 1600	621,30€	655,40€	708,90€
1600 > L < 1800	655,40€	685,70€	747,80€
Fascia C	H2400	H2600	H3000
0 > L < 1050	481,50€	513,10€	559,30€
1050 > L < 1200	501,00€	533,90€	583,50€
1200 > L < 1350	522,80€	558,10€	614,10€
1350 > L < 1600	675,90€	713,70€	772,10€
1600 > L < 1800	713,70€	747,80€	814,50€



ZANZARIERE DA INCASSO A MOLLA E CATENELLA PER FINESTRA

	DREAM INCASSO	186
	TEOREMA TOUCH.....	188
	COREA TOUCH.....	190
	COREA	192
	MALESIA	194
	INDIA TOUCH.....	196
	INDIA	198
 	GHOST INCASSO.....	200
	LINEAR TOUCH	202
	FRANCE.....	204
	ECLISSE.....	206
	COLIBRÌ INCASSO.....	208
	CUBO INCASSO	210

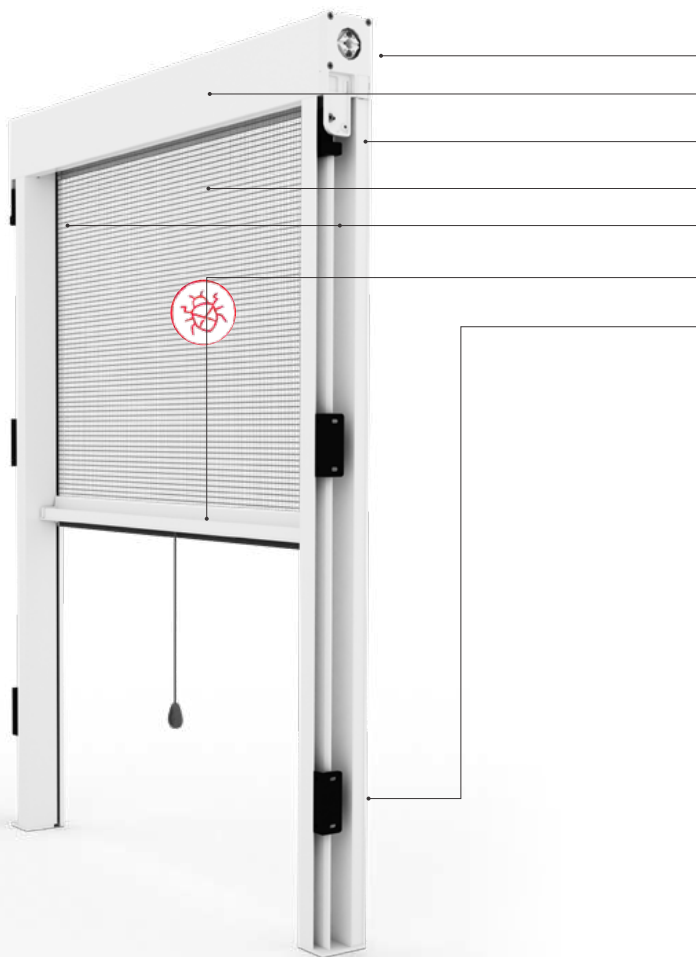






DREAM INCASSO

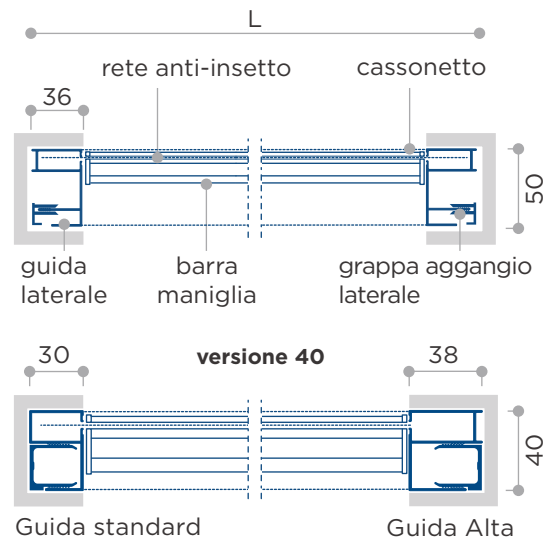
RETE NERA DI SERIE | **ANTICIMICE DI SERIE**



COMPONENTI FUNZIONALI

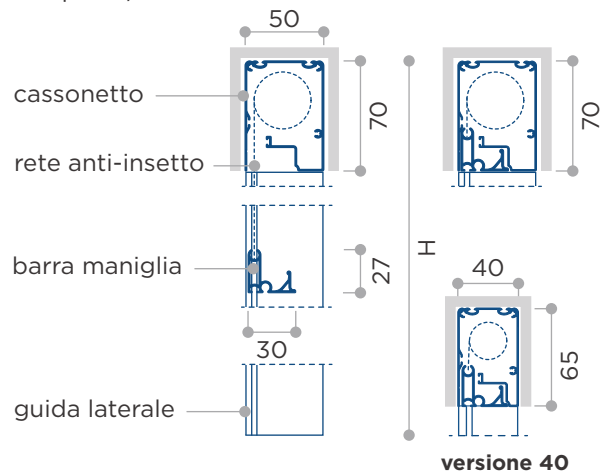
- Testata con regolazione
- Cassonetto raccolta rete anti-insetto
- Tenone di tenuta
- Rete anti-insetto
- Guide laterali
- Barra maniglia a scomparsa e spazzolino con tessuto
- Grappe di aggancio

SEZIONE ORIZZONTALE



SEZIONE VERTICALE

Aperta/chiusa



- Apertura a molla verticale da incasso**
- Regolazione carica molla**
- Sistema anticimice**
- Rallentatore barra maniglia**
- Telo con nastrino e bottoni anti-vento**
- Posa smart con tenoni**

Per ingombri massimi, consultare tabella **VINCOLI DIMENSIONALI**



VINCOLI DIMENSIONALI

Modello	Cassonetto	Ingombro Max	Dimensioni Min (L x H)	Dimensioni Max (L x H)
Dream incasso 40*** NEW	40	43	430 x 400*	2000 x 1700
Dream incasso 50	50	50	430 x 400*	2000 x 2100 1600x2500**



*vedi note importanti al punto **C** | **vedi note importanti al punto **D** | ***vedi note importanti al punto **G**

TIPOLOGIA RETI (vedi pag. 10-11)

Glasstex nera	Standard
Glasstex grigia	Opzionale
Glasstex panorama (nera, grigia)	+3,40€/mq
Sunox antracite	+3,40€/mq
Fabrinet nera, grigia (Hmax 1700 mm)	+13,20€/mq
Antipolline nera, grigia	+13,20€/mq

COMPONENTI OPZIONALI (vedi da pag. 272)

Versione telo oscurante (cfr. listino oscuranti)	
Kit montaggio frontale	
Kit montaggio frontale basso	
Kit ali di spinta (50 pz)	+15,00€/mq
Guida Alta (per versione 40)	Opzionale

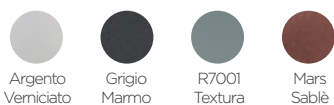
FASCE DI PREZZO | FINITURA

MINIMO FATTURABILE 1,5 MQ

Fascia A | 78,70€/mq - Dream Incasso 40 82,10€/mq



Fascia B | 82,70€/mq - Dream Incasso 40 86,10€/mq



Fascia C | 104,90€/mq - Dream Incasso 40 108,30€/mq



Finitura accessori*



Colori finiture a richiesta +57,80€/pezzo
Colori finto legno richiedere preventivo

NOTE DIMENSIONALI

- A** Per larghezze superiori a **2000mm** non garantiamo la resa perfetta del telo rete anti-insetto
- B** Non è possibile abbinare larghezza minima ad altezza massima
- C** Lmin per rallentatore **L600 per H<1400; L700 per H>1400**
- D** **H>2100mm** sono realizzabili solo con rete panorama
- E** **Fissaggio laterale** standard
- F** **Per effettuare l'ordine è necessario passare le misure finite**
- G** **Dream Incasso 40** realizzabile solo con rete panorama

NOTE CARATTERISTICHE

- 1** Ai lati della rete anti-insetto un **nastro con bottoni integrati** ne impedisce la fuoriuscita delle guide laterali
- 2** Compatibile con **tenoni**, grazie ai quali è possibile evitare il fissaggio del cassonetto con notevole risparmio di tempo
- 3** **Sistema anticimice** con **guarnizioni o spazzolini** che limitano l'ingresso delle cimici



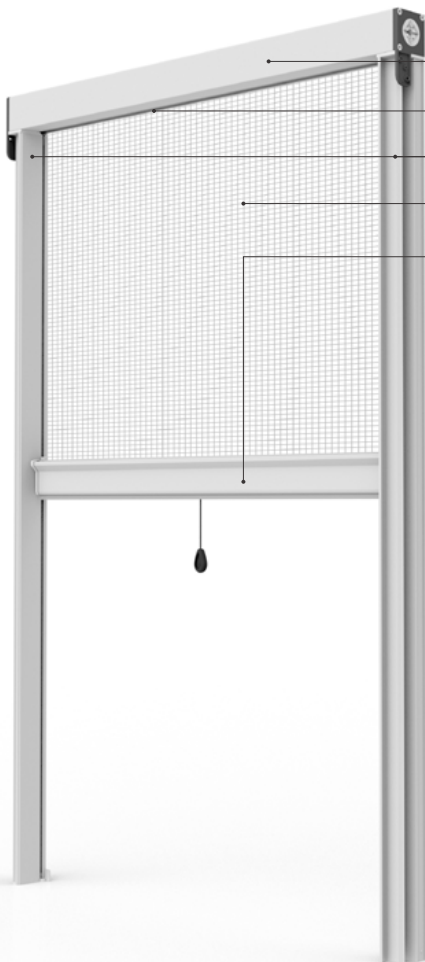
Barra maniglia



Rete raccolta



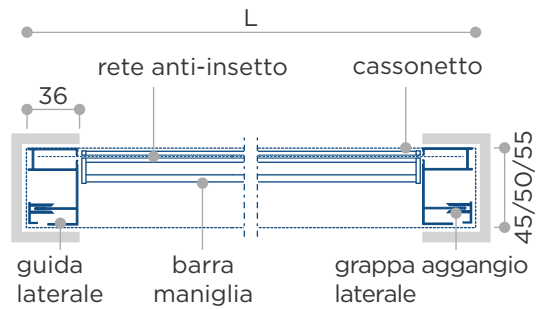
TEOREMA TOUCH
RETE NERA DI SERIE



COMPONENTI FUNZIONALI

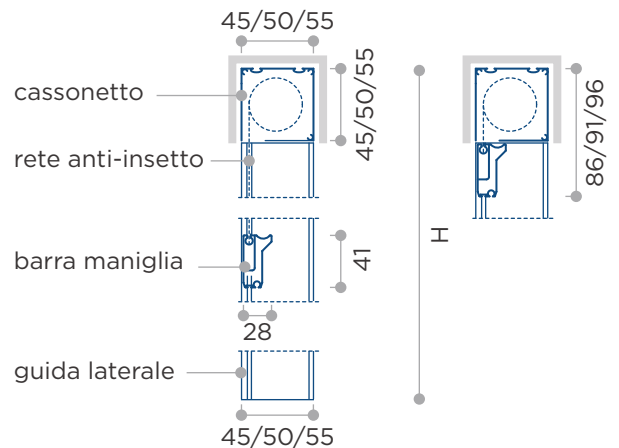
- Cassonetto raccolta rete anti-insetto
- Guarnizione anti-intrusiva
- Guide laterali
- Rete anti-insetto
- Barra maniglia Armonia con guarnizione a palloncino

SEZIONE ORIZZONTALE



SEZIONE VERTICALE

Aperta/chiusa



- Apertura a molla verticale da incasso**
- Regolazione carica molla**
- Guarnizioni anti-intrusive**
- Rallentatore barra maniglia**
- Telo con nastrino e bottoni anti-vento**
- Posa smart con tenoni**

Per ingombri massimi, consultare tabella **VINCOLI DIMENSIONALI**

**VINCOLI DIMENSIONALI**

Modello	Cassonetto	Ingombro Max	Dimensioni Min (L x H)	Dimensioni Max (L x H)
Teorema touch 45	45	45	430 x 500**	1600 x 1800 / 1600 x 2100*
Teorema touch 50	50	50	430 x 500**	1600 x 2500
Teorema touch 55	55	55	430 x 500**	1600 x 2500

*vedi note importanti al punto **B** | **vedi note importanti al punto **C**

TIPOLOGIA RETI (vedi pag. 10-11)

Glasstex nera	Standard
Glasstex grigia	Opzionale
Glasstex panorama (nera, grigia)	+3,40€/mq
Sunox antracite	+3,40€/mq
Fabrinet nera, grigia (cass 50 H max 1700mm, cass 55 H max 1800mm)	+13,20€/mq
Antipolline nera, grigia	+13,20€/mq

COMPONENTI OPZIONALI (vedi da pag. 272)

Kit montaggio frontale	
Kit montaggio frontale basso	
Kit ali di spinta (50 pz)	+15,00€/mq

FASCE DI PREZZO | FINITURA
MINIMO FATTURABILE 1,5 MQ

Fascia A | 78,70€/mq



Fascia B | 82,70€/mq



Fascia C | 104,90€/mq

*Disponibile solo per versione 45&50



Finitura accessori**



Colori finiture a richiesta +57,80€/pezzo
Colori finto legno richiedere preventivo

NOTE DIMENSIONALI

- A** Non è possibile abbinare larghezza minima ad altezza massima
- B** **H>1800mm** sono realizzabili solo con rete panorama (cassonetto 45)
- C** Lmin per rallentatore **L600 per H<1400; L700 per H>1400**
- D** **Fissaggio laterale** standard
- E** **Per effettuare l'ordine è necessario passare le misure finite**

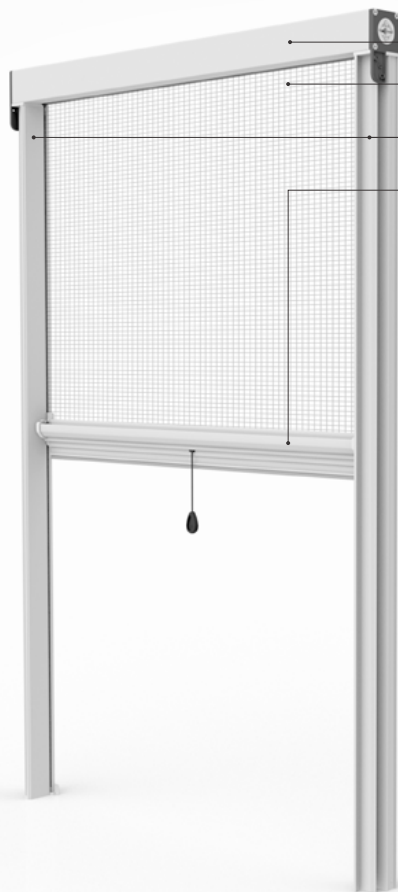
NOTE CARATTERISTICHE

- 1** Ai lati della rete anti-insetto un **nastro con bottoni integrati** ne impedisce la fuoriuscita delle guide laterali
- 2** Compatibile con **tenoni**, grazie ai quali è possibile evitare il fissaggio del cassonetto con notevole risparmio di tempo

****Testate** disponibili solo nel colore nero;
Versione 50 disponibile anche 9010



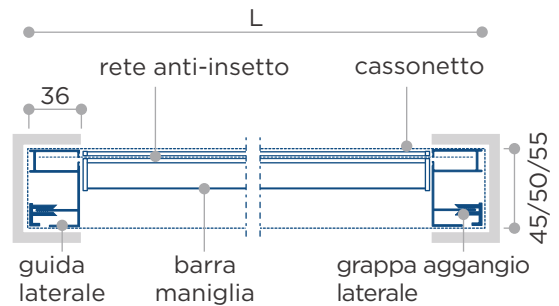
COREA TOUCH



COMPONENTI FUNZIONALI

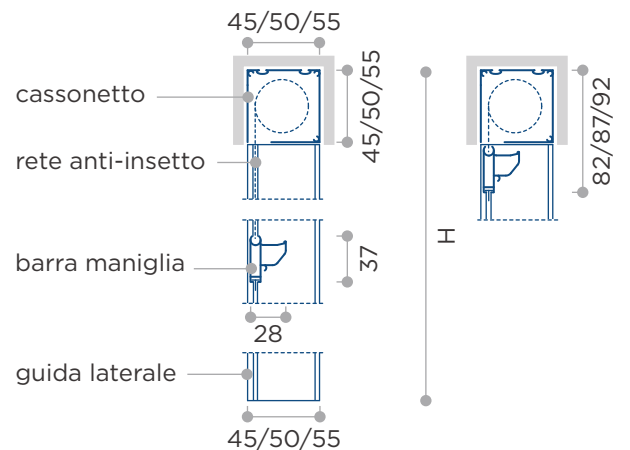
- Cassonetto raccolta rete anti-insetto
- Rete anti-insetto
- Guide laterali
- Barra maniglia e spazzolino con tessuto

SEZIONE ORIZZONTALE



SEZIONE VERTICALE

Aperta/chiusa



- Apertura a molla verticale da incasso**
- Regolazione carica molla**
- Guarnizioni anti-intrusive**
- Rallentatore barra maniglia**
- Telo con nastrino e bottoni anti-vento**
- Posa smart con tenoni**

Per ingombri massimi, consultare tabella **VINCOLI DIMENSIONALI**

**VINCOLI DIMENSIONALI**

Modello	Cassonetto	Ingombro Max	Dimensioni Min (L x H)	Dimensioni Max (L x H)
Corea touch 45	45	45	430 x 500**	1800 x 1800 / 1800 x 2100*
Corea touch 50	50	50	430 x 500**	1800 x 2500
Corea touch 55	55	55	430 x 500**	1800 x 2500

*vedi note importanti al punto **B** | **vedi note importanti al punto **C**

TIPOLOGIA RETI (vedi pag. 10-11)

Glasstex grigia	Standard
Glasstex nera	Opzionale
Glasstex panorama (nera, grigia)	+3,40€/mq
Sunox antracite	+3,40€/mq
Fabrinet nera, grigia (cass 50 H max 1700mm, cass 55 H max 1800mm)	+13,20€/mq
Antipolline nera, grigia	+13,20€/mq

COMPONENTI OPZIONALI (vedi da pag. 272)

Kit montaggio frontale	
Kit montaggio frontale basso	
Kit ali di spinta (50 pz)	+15,00€/mq

FASCE DI PREZZO | FINITURA
MINIMO FATTURABILE 1,5 MQ

Fascia A | 73,30€/mq



Fascia B | 78,00€/mq

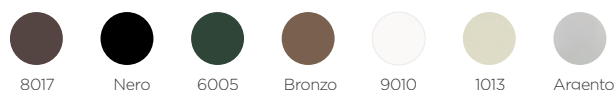


Fascia C | 103,70€/mq

*Disponibile solo per versione 45&50



Finitura accessori**



Colori finiture a richiesta +57,80€/pezzo
Colori finto legno richiedere preventivo

NOTE DIMENSIONALI

- A** Non è possibile abbinare larghezza minima ad altezza massima
- B** Lmin per rallentatore **L600 per H<1400; L700 per H>1400**
- C** **H>1800mm** sono realizzabili solo con rete panorama (cassonetto 45)
- D** **Fissaggio laterale** standard
- E** **Per effettuare l'ordine è necessario passare le misure finite**

NOTE CARATTERISTICHE

- 1** Ai lati della rete anti-insetto un **nastro con bottoni integrati** ne impedisce la fuoriuscita delle guide laterali
- 2** Compatibile con **tenoni**, grazie ai quali è possibile evitare il fissaggio del cassonetto con notevole risparmio di tempo

****Testate** disponibili solo nel colore nero;
Versione 50 disponibile anche 9010



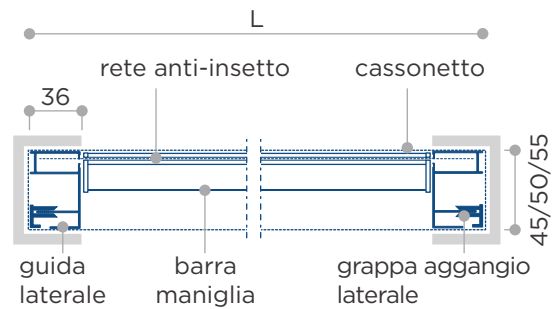
COREA



COMPONENTI FUNZIONALI

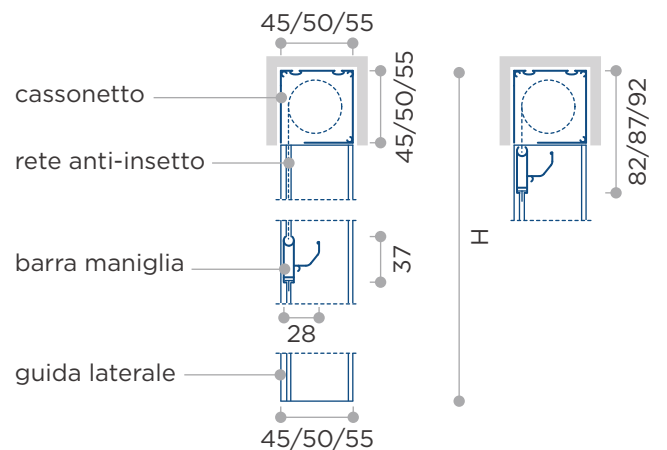
- Cassonetto raccolta rete anti-insetto
- Rete anti-insetto
- Guarnizione anti-intrusiva
- Guide laterali
- Barra maniglia e spazzolino con tessuto

SEZIONE ORIZZONTALE



SEZIONE VERTICALE

Aperta/chiusa



- Apertura a molla verticale da incasso**
- Guarnizioni anti-intrusive**
- Telo con nastrino e bottoni anti-vento**
- Posa smart con tenoni**

Per ingombri massimi, consultare tabella **VINCOLI DIMENSIONALI**

**VINCOLI DIMENSIONALI**

Modello	Cassonetto	Ingombro Max	Dimensioni Min (L x H)	Dimensioni Max (L x H)
Corea 45	45	45	350 x 500**	2000 x 1800 / 2000 x 2100*
Corea 50	50	50	350 x 500**	2000 x 2500
Corea 55	55	55	350 x 500**	2000 x 2500

*vedi note importanti al punto **C** | **vedi note importanti al punto **D**

TIPOLOGIA RETI (vedi pag. 10-11)

Glasstex grigia	Standard
Glasstex nera	Opzionale
Glasstex panorama (nera, grigia)	+3,40€/mq
Sunox antracite	+3,40€/mq
Fabrinet nera, grigia (cass 50 H max 1700mm, cass 55 H max 1800mm)	+13,20€/mq
Antipolline nera, grigia	+13,20€/mq

COMPONENTI OPZIONALI (vedi da pag. 272)

Rallentatore viscodinamico con regolatore carica molla	+13,80€ cad
Versione telo oscurante (cfr. listino oscuranti)	
Kit montaggio frontale	
Kit montaggio frontale basso	
Kit ali di spinta (50 pz)	+15,00€/mq

FASCE DI PREZZO | FINITURA
MINIMO FATTURABILE 1,5 MQ

Fascia A | 66,20€/mq



Fascia B | 70,70€/mq

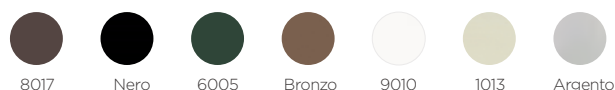


Fascia C | 96,10€/mq

*Disponibile solo per versione 45&50



Finitura accessori**

**NOTE DIMENSIONALI**

- A** Per larghezze superiori a **2000mm** non garantiamo la resa perfetta del telo rete anti-insetto
- B** Non è possibile abbinare larghezza minima ad altezza massima
- C** **H>1800mm** sono realizzabili solo con rete panorama (cassonetto 45)
- D** Lmin per rallentatore **L600 per H<1400; L700 per H>1400**
- E** **Fissaggio laterale** standard
- F** Il **rallentatore** è obbligatorio per altezze superiori a 1900 mm
- G** **Per effettuare l'ordine è necessario passare le misure finite**

NOTE CARATTERISTICHE

- 1** Ai lati della rete anti-insetto un **nastro con bottoni integrati** ne impedisce la fuoriuscita delle guide laterali
- 2** Compatibile con **tenoni**, grazie ai quali è possibile evitare il fissaggio del cassonetto con notevole risparmio di tempo

****Testate** disponibili solo nel colore nero;
Versione **50** disponibile anche 9010

Colori finiture a richiesta +57,80€/pezzo
Colori finto legno richiedere preventivo



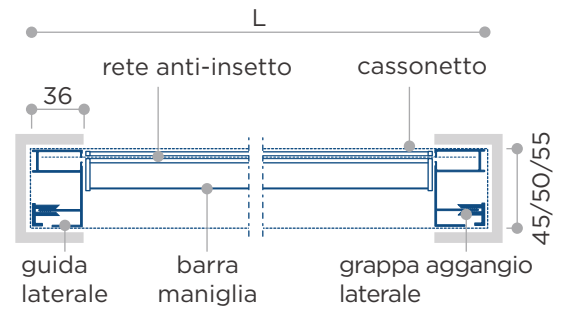
MALESIA



COMPONENTI FUNZIONALI

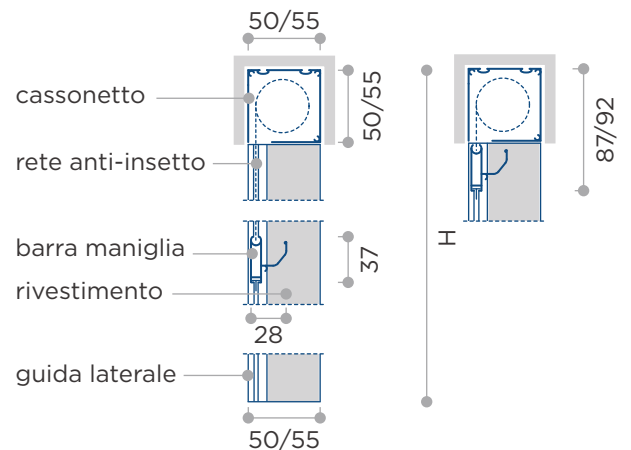
- Cassonetto raccolta rete anti-insetto
- Rete anti-insetto
- Guarnizione anti-intrusiva
- Guide laterali
- Barra maniglia e spazzolino con tessuto

SEZIONE ORIZZONTALE



SEZIONE VERTICALE

Aperta/chiusa



- Apertura a molla verticale da incasso**
- Guarnizioni anti-intrusive**
- Telo con nastrino e bottoni anti-vento**
- Posa smart con tenoni**

Per ingombri massimi, consultare tabella **VINCOLI DIMENSIONALI**



VINCOLI DIMENSIONALI

Modello	Cassonetto	Ingombro Max	Dimensioni Min (L x H)	Dimensioni Max (L x H)
Malesia 50	50	50	350 x 500*	2000 x 2500
Malesia 55	55	55	350 x 500*	2000 x 2500

*vedi note importanti al punto **C**

TIPOLOGIA RETI (vedi pag. 10-11)

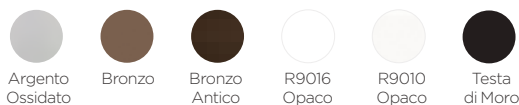
Glasstex grigia	Standard
Glasstex nera	Opzionale
Glasstex panorama (nera, grigia)	+3,40€/mq
Sunox antracite	+3,40€/mq
Fabrinet nera, grigia (cass 50 H max 1700mm, cass 55 H max 1800mm)	+13,20€/mq
Antipolline nera, grigia	+13,20€/mq

COMPONENTI OPZIONALI (vedi da pag. 272)

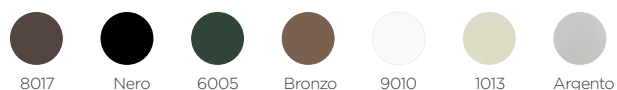
Rallentatore viscodinamico con regolatore carica molla	+13,80€ cad
Variante touch compreso rallentatore e carica molla (L max 1800)	+5,30€ mq
Versione telo oscurante (cfr. listino oscuranti)	
Kit montaggio frontale	
Kit montaggio frontale basso	
Kit ali di spinta (50 pz)	+15,00€/mq

FASCE DI PREZZO | FINITURA
MINIMO FATTURABILE 1,5 MQ

Fascia A | 66,20€/mq



Finitura accessori*



Colori finiture a richiesta +57,80 €/pezzo
Colori finto legno richiedere preventivo

NOTE DIMENSIONALI

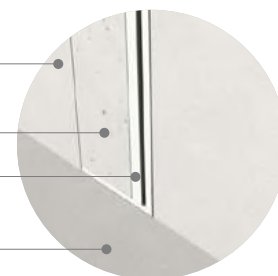
- A** Per larghezze superiori a **2000mm** non garantiamo la resa perfetta del telo rete anti-insetto
- B** Non è possibile abbinare larghezza minima ad altezza massima
- C** Lmin per rallentatore **L600 per H<1400; L700 per H>1400**
- D** **Fissaggio laterale** standard
- E** Il **rallentatore** è obbligatorio per altezze superiori a 1900 mm
- F** Il profilo di rivestimento della guida ribassata **non è incluso** dell'ordine
- G** **Per effettuare l'ordine è necessario passare le misure finite**

NOTE CARATTERISTICHE

- 1** Ai lati della rete anti-insetto un **nastro con bottoni integrati** ne impedisce la fuoriuscita delle guide laterali

Rivestimento guida ribassata

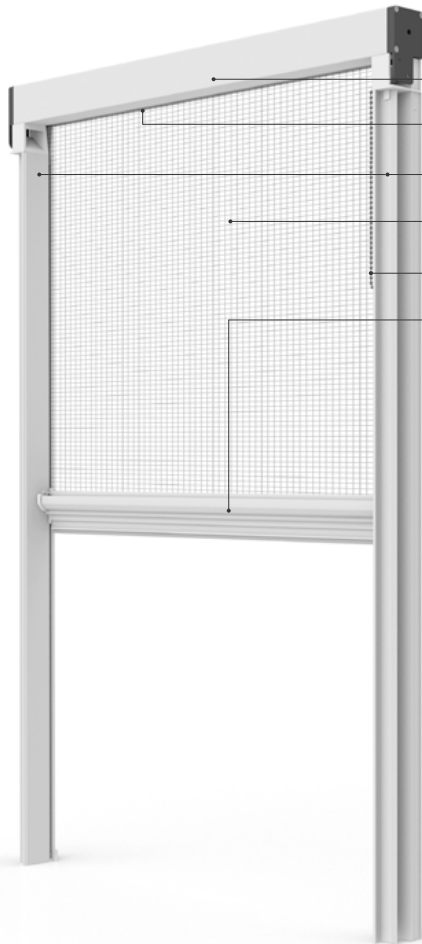
spalla imbotte
 profilo di rivestimento
 guida ribassata
 davanzale



*Testate disponibili solo nel colore nero;
 Versione 50 disponibile anche 9010



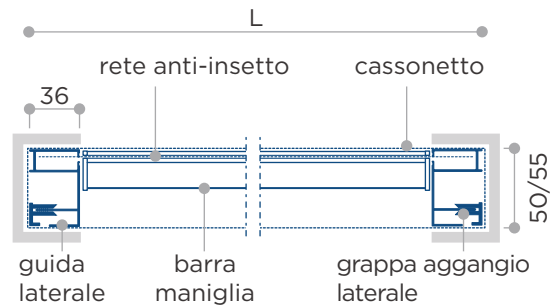
INDIA TOUCH



COMPONENTI FUNZIONALI

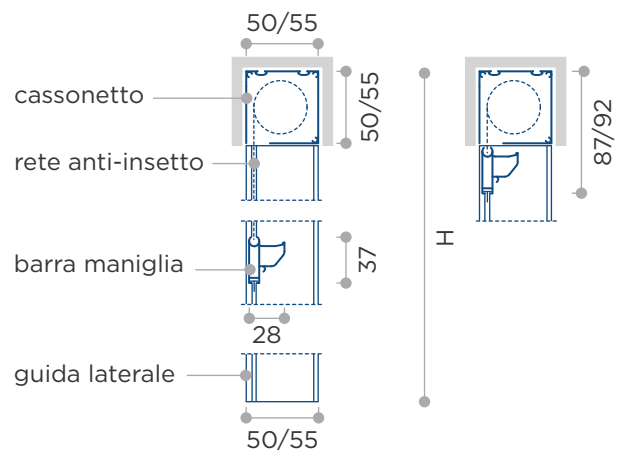
- Cassonetto raccolta rete anti-insetto
- Guarnizione anti-intrusiva
- Guide laterali
- Rete anti-insetto
- Comando a catenella frizionata
- Barra maniglia con spazzolino anti-insetto

SEZIONE ORIZZONTALE



SEZIONE VERTICALE

Aperta/chiusa



- Apertura a catenella verticale da incasso**
- Regolazione carica molla**
- Guarnizioni anti-intrusive**
- Movimento assistito con catenella**
- Telo con nastrino e bottoni anti-vento**
- Posa smart con tenoni**

Per ingombri massimi, consultare tabella **VINCOLI DIMENSIONALI**

**VINCOLI DIMENSIONALI**

Modello	Cassonetto	Ingombro Max	Dimensioni Min (L x H)	Dimensioni Max (L x H)
India touch 50	50	50	800 x 500	1800 x 2600
India touch 55	55	55	800 x 500	1800 x 2600

TIPOLOGIA RETI (vedi pag. 10-11)

Glasstex grigia	Standard
Glasstex nera	Opzionale
Glasstex panorama (nera, grigia)	+3,40€/mq
Sunox antracite	+3,40€/mq
Fabrinet nera, grigia (cass 50 H max 1700mm, cass 55 H max 1800mm)	+13,20€/mq
Antipolline nera, grigia	+13,20€/mq

COMPONENTI OPZIONALI (vedi da pag. 272)

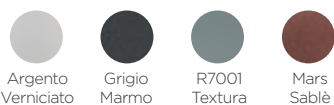
Kit montaggio frontale	
Kit montaggio frontale basso	
Kit ali di spinta (50 pz)	+15,00€/mq

FASCE DI PREZZO | FINITURA
MINIMO FATTURABILE 1,5 MQ

Fascia A | 75,80€/mq



Fascia B | 79,80€/mq



Fascia C | 107,60€/mq

*Disponibile solo per versione 50



Finitura accessori**



Colori finiture a richiesta +57,80€/pezzo
Colori finto legno richiedere preventivo

NOTE DIMENSIONALI

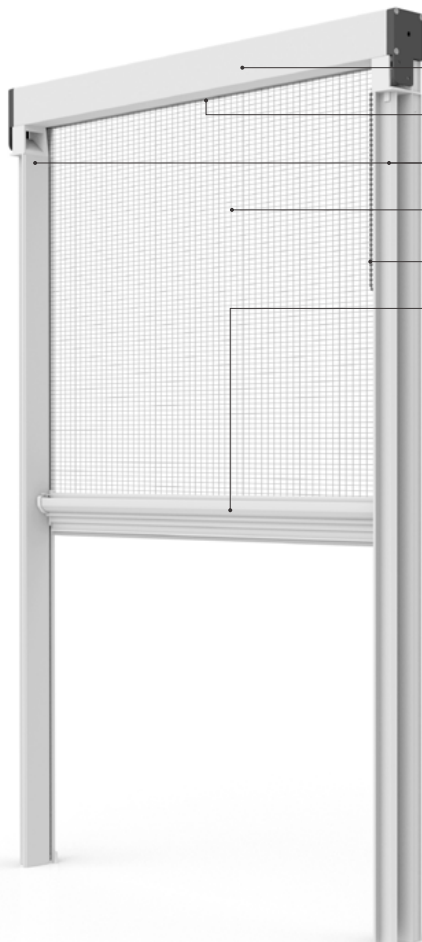
- A** Non è possibile abbinare larghezza minima ad altezza massima
- B** La **posizione del comando** (destra/sinistra) va specificata con vista interna. La posizione standard è destra
- C** **Fissaggio laterale** standard
- D** Doppio comando non disponibile
- E** **Per effettuare l'ordine è necessario passare le misure finite**

NOTE CARATTERISTICHE

- 1** Ai lati della rete anti-insetto un **nastro con bottoni integrati** ne impedisce la fuoriuscita delle guide laterali
- 2** Compatibile con **tenoni**, grazie ai quali è possibile evitare il fissaggio del cassonetto con notevole risparmio di tempo



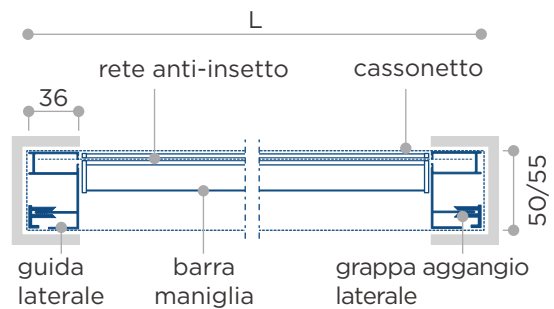
INDIA



COMPONENTI FUNZIONALI

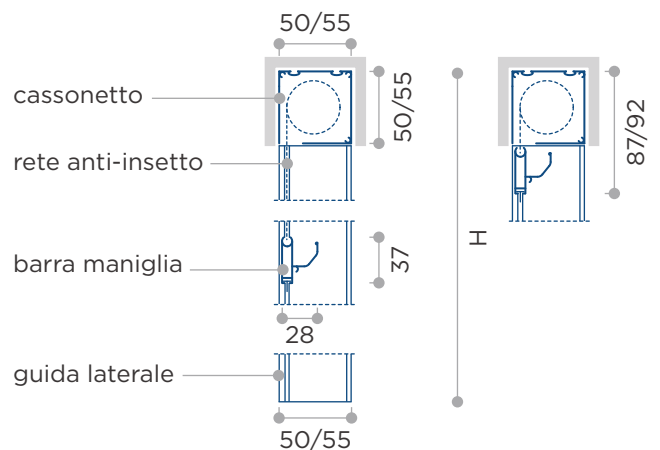
- Cassonetto raccolta rete anti-insetto
- Guarnizione anti-intrusiva
- Guide laterali
- Rete anti-insetto
- Comando a catenella frizionata
- Barra maniglia e spazzolino con tessuto

SEZIONE ORIZZONTALE



SEZIONE VERTICALE

Aperta/chiusa



- Apertura a catenella verticale da incasso**
- Guarnizioni anti-intrusive**
- Telo con nastrino e bottoni anti-vento**
- Posa smart con tenoni**

Per ingombri massimi, consultare tabella **VINCOLI DIMENSIONALI**



VINCOLI DIMENSIONALI

Modello	Cassonetto	Ingombro Max	Dimensioni Min (L x H)	Dimensioni Max (L x H)
India 50	50	50	350 x 500	1600 x 2600
India 55	55	55	350 x 500	1600 x 2600



TIPOLOGIA RETI (vedi pag. 10-11)

Glasstex grigia	Standard
Glasstex nera	Opzionale
Glasstex panorama (nera, grigia)	+3,40€/mq
Sunox antracite	+3,40€/mq
Fabrinet nera, grigia (cass 50 H max 1700mm, cass 55 H max 1800mm)	+13,20€/mq
Antipolline nera, grigia	+13,20€/mq

COMPONENTI OPZIONALI (vedi da pag. 272)

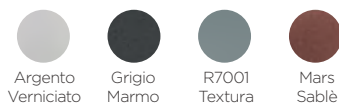
Versione telo oscurante (cfr. listino oscuranti)	
Kit montaggio frontale	
Kit montaggio frontale basso	
Kit ali di spinta (50 pz)	+15,00€/mq

FASCE DI PREZZO | FINITURA
MINIMO FATTURABILE 1,5 MQ

Fascia A | 70,00€/mq



Fascia B | 74,00€/mq



Fascia C | 101,80€/mq

*Disponibile solo per versione 50



Finitura accessori**



Colori finiture a richiesta +57,80€/pezzo
Colori finto legno richiedere preventivo

NOTE DIMENSIONALI

- A** Per larghezze superiori a **1600mm** non garantiamo la resa perfetta del telo rete anti-insetto
- B** Non è possibile abbinare larghezza minima ad altezza massima
- C** La **posizione del comando** (destro/sinistro) va specificata con vista interna. La posizione standard è destro
- D** **Fissaggio laterale** standard
- E** Doppio comando non disponibile
- F** **Per effettuare l'ordine è necessario passare le misure finite**

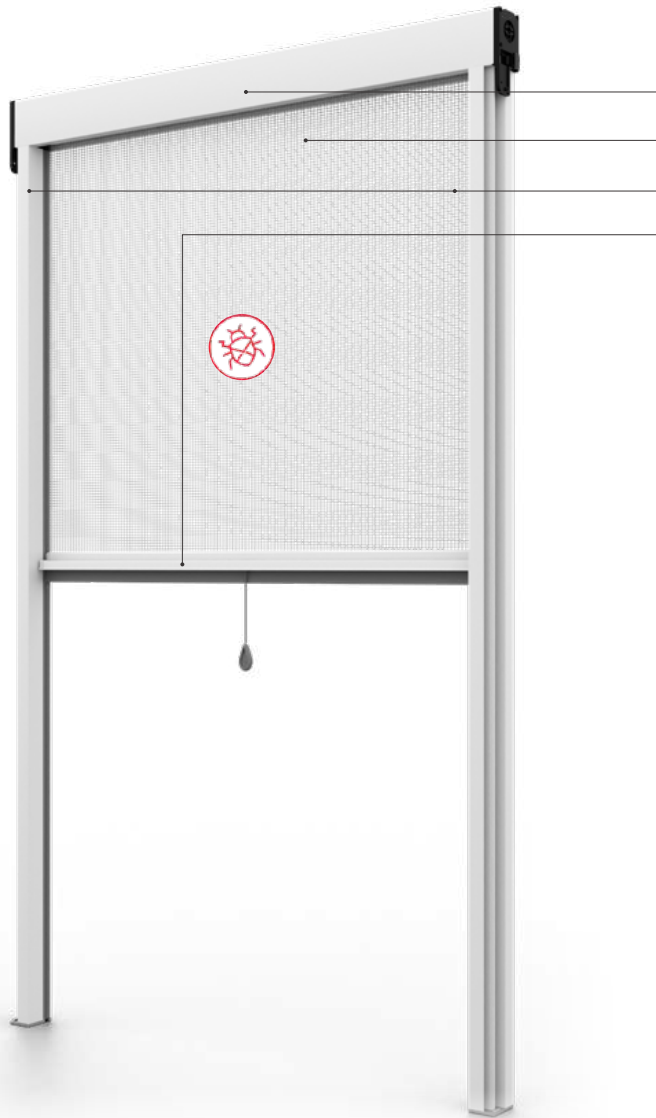
NOTE CARATTERISTICHE

- 1** Ai lati della rete anti-insetto un **nastro con bottoni integrati** ne impedisce la fuoriuscita delle guide laterali
- 2** Compatibile con **tenoni**, grazie ai quali è possibile evitare il fissaggio del cassonetto con notevole risparmio di tempo



GHOST INCASSO

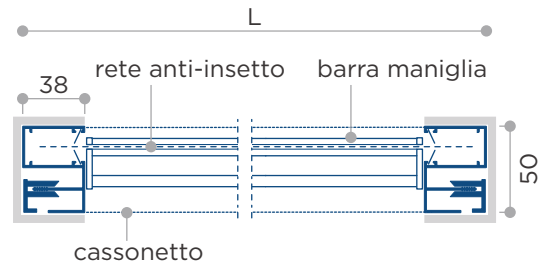
RETE NERA DI SERIE | **ANTICIMICE DI SERIE**



COMPONENTI FUNZIONALI

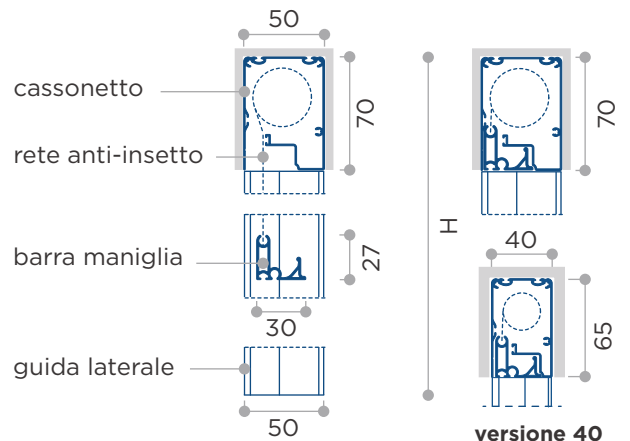
- Cassonetto raccolta rete anti-insetto
- Rete anti-insetto
- Guida laterale con spazzolino antivento
- Barra maniglia a scomparsa e spazzolino con tessuto

SEZIONE ORIZZONTALE



SEZIONE VERTICALE

Aperta/chiusa



- Apertura a molla verticale da incasso**
- Sistema anticimice a setole rigide**
- Guida antivento**
- Posa smart con tenoni**
- Rallentatore barra maniglia**
- Regolazione carica molla**

**VINCOLI DIMENSIONALI**

Modello	Cassonetto	Ingombro Max	Dimensioni Min (L x H)	Dimensioni Max (L x H)
Ghost Incasso 40 ^{NEW}	40	43	430 x 400*	2000 x 1800
Ghost Incasso 50	50	50	430 x 400*	2000 x 1800/1600 x 2500

*vedi note importanti al punto **C****TIPOLOGIA RETI** (vedi pag. 10-11)

Glasstex nera	Standard
Glasstex grigia	Opzionale
Glasstex panorama (nera, grigia)	+3,40€/mq
Sunox antracite	+3,40€/mq
Fabrinet nera, grigia (H max 1400 mm)	+13,20€/mq
Antipolline nera, grigia	+13,20€/mq

COMPONENTI OPZIONALI (vedi da pag. 272)

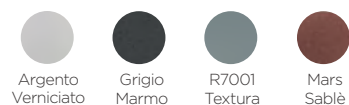
Versione telo oscurante (cfr. listino oscuranti)	
Kit montaggio frontale	
Kit montaggio frontale basso	
Kit ali di spinta (50 pz)	+15,00€/mq

FASCE DI PREZZO | FINITURA
MINIMO FATTURABILE 1,5 MQ

Fascia A | 77,00€/mq



Fascia B | 81,90€/mq



Fascia C | 103,60€/mq



Finitura accessori*



Colori finiture a richiesta +57,80€/pezzo
Colori finto legno richiedere preventivo

NOTE DIMENSIONALI

- A** Per **larghezze superiori a 2000mm** non garantiamo la resa perfetta del telo rete anti-insetto
- B** Non è possibile abbinare larghezza minima ad altezza massima
- C** L min. per rallentatore **L 500 per H<1400; L 650 per H>1400**
- D** Per effettuare l'ordine è necessario passare le misure finite

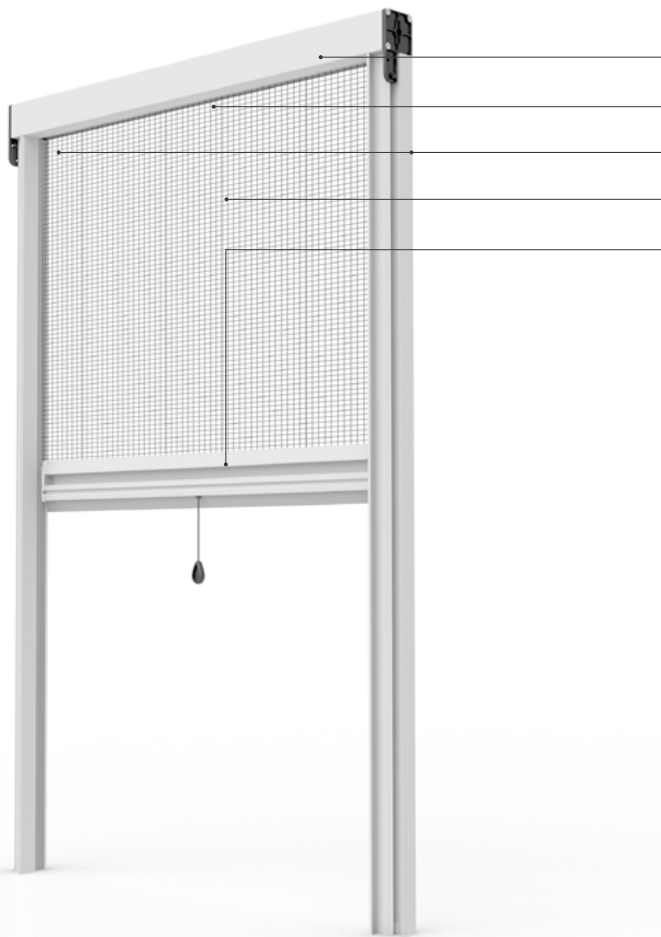
NOTE CARATTERISTICHE

- 1** **Compatibile con tenoni**, grazie ai quali è possibile evitare il fissaggio del cassonetto con notevole risparmio di tempo
- 2** **Sistema anticimice** con guarnizioni o spazzolini che limitano l'ingresso delle cimici

**Barra maniglia****Rete raccolta**



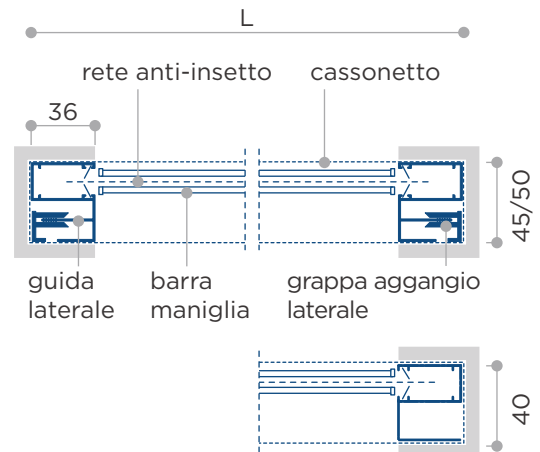
LINEAR TOUCH
RETE NERA DI SERIE



COMPONENTI FUNZIONALI

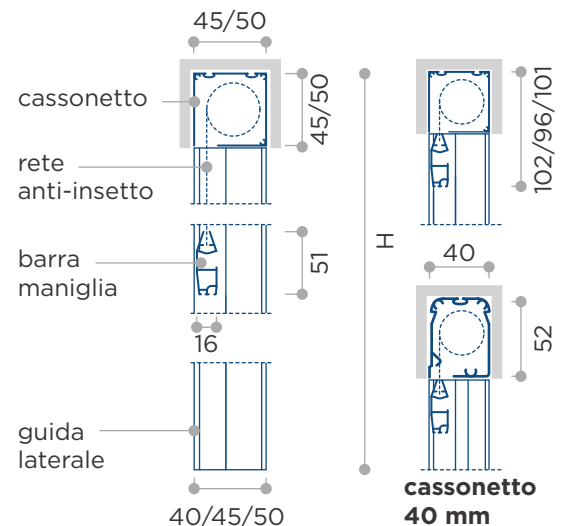
- Cassonetto raccolta rete anti-insetto
- Guarnizione anti-intrusiva
- Guide laterali con spazzolino antivento
- Rete anti-insetto
- Barra maniglia Concordia con guarnizione a palloncino

SEZIONE ORIZZONTALE



SEZIONE VERTICALE

Aperta/chiusa



- Apertura a molla verticale da incasso**
- Regolazione carica molla**
- Guarnizioni anti-intrusive**
- Rallentatore barra maniglia**
- Guide antivento a setole inclinate**
- Posa smart con tenoni**

**VINCOLI DIMENSIONALI**

Modello	Cassonetto	Ingombro Max	Dimensioni Min (L x H)	Dimensioni Max (L x H)
Linear touch 40	40	40	430 x 400**	1600 x 1700 / 1600 x 2100*
Linear touch 45	45	45	430 x 400**	1600 x 2100
Linear touch 50	50	50	430 x 400**	1600 x 2100

*vedi note importanti al punto **C** | **vedi note importanti al punto **D**

TIPOLOGIA RETI (vedi pag. 10-11)

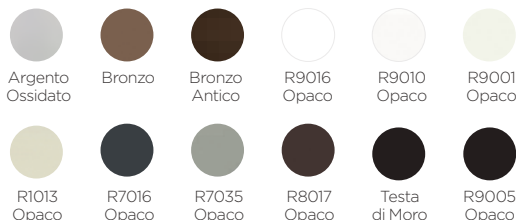
Glasstex nera	Standard
Glasstex grigia	Opzionale
Glasstex panorama (nera, grigia)	+3,40€/mq
Sunox antracite	+3,40€/mq
Fabrinet nera, grigia (cass. 45/50 H max 1400 mm)	+13,20€/mq
Antipolline nera, grigia	+13,20€/mq

COMPONENTI OPZIONALI (vedi da pag. 272)

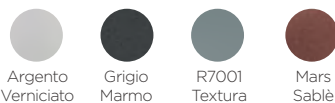
Kit montaggio frontale (solo versione 45-50)	
Kit montaggio frontale basso (solo versione 45-50)	
Kit ali di spinta (50 pz)	+15,00€/mq

FASCE DI PREZZO | FINITURA
MINIMO FATTURABILE 1,5 MQ

Fascia A | 78,80€/mq



Fascia B | 82,70€/mq



Fascia C | 104,00€/mq

*Disponibile solo per versione 45-50



Finitura accessori**



Colori finiture a richiesta +57,80€/pezzo
Colori finto legno richiedere preventivo

NOTE DIMENSIONALI

- A** Per larghezze superiori a **1600mm** non garantiamo la resa perfetta del telo rete anti-insetto
- B** Non è possibile abbinare larghezza minima ad altezza massima
- C** **H>1700mm** solo con rete panorama (cassonetto 40)
- D** L min. per rallentatore **L 500 per H<1400; L 650 per H>1400**
- E** **Fissaggio laterale** standard
- F** **Per effettuare l'ordine è necessario passare le misure finite**

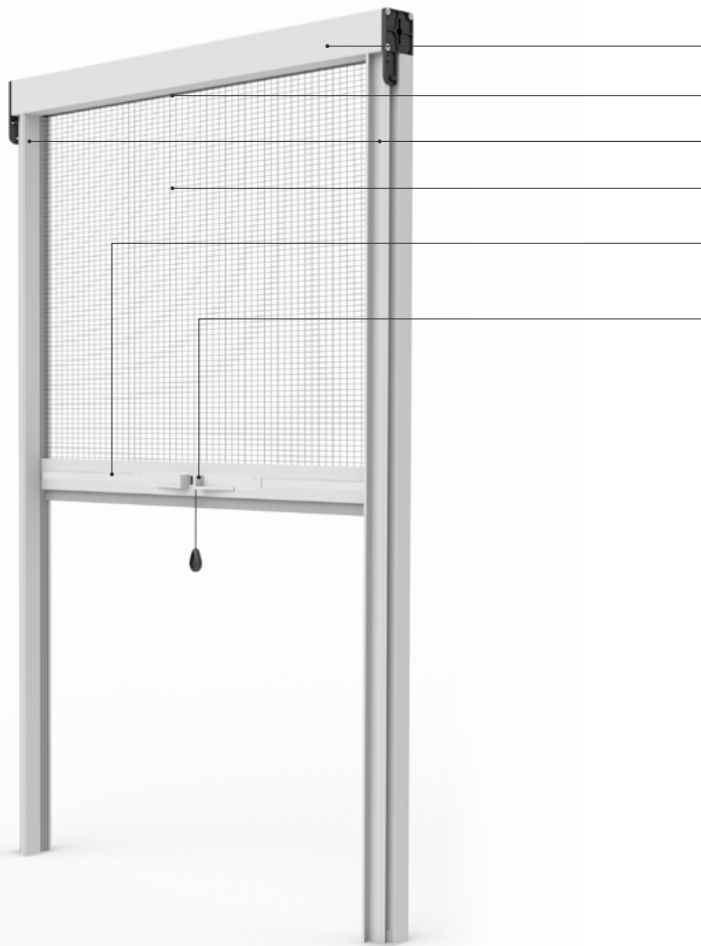
NOTE CARATTERISTICHE

- 1** **Guide antivento** con spazzolino a setole inclinate che favorisce la tenuta del telo anche in zone particolarmente ventilate
- 2** Compatibile con **tenoni**, grazie ai quali è possibile evitare il fissaggio del cassonetto con notevole risparmio di tempo

****Testate** disponibili solo nel colore nero;
Versione 50 disponibile anche 9010



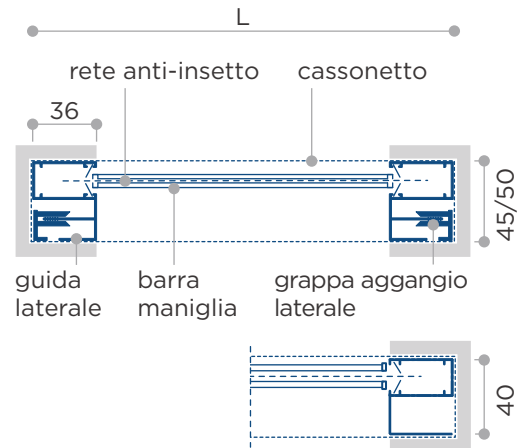
FRANCE



COMPONENTI FUNZIONALI

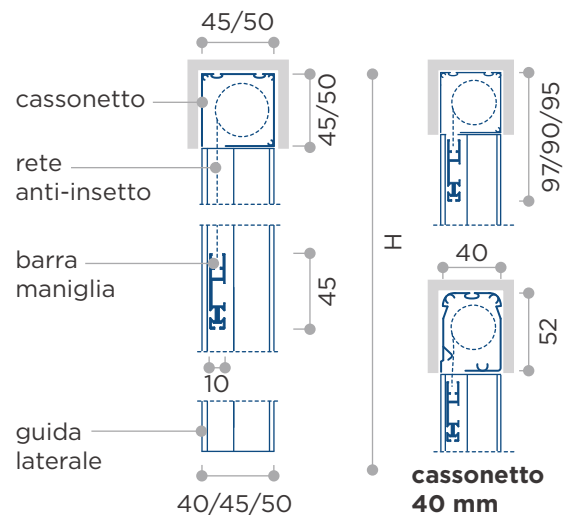
- Cassonetto raccolta rete anti-insetto
- Guarnizione anti-intrusiva
- Guide laterali con spazzolino antivento
- Rete anti-insetto
- Barra maniglia con spazzolino anti-insetto
- Sistema a cricchetto

SEZIONE ORIZZONTALE



SEZIONE VERTICALE

Aperta/chiusa



- Apertura a molla verticale da incasso**
- Regolazione carica molla**
- Guarnizioni anti-intrusive**
- Rallentatore barra maniglia**
- Guide antivento a setole inclinate**
- Posa smart con tenoni**
- Sgancio a cricchetto**

Per ingombri massimi, consultare tabella **VINCOLI DIMENSIONALI**

**VINCOLI DIMENSIONALI**

Modello	Cassonetto	Ingombro Max	Dimensioni Min (L x H)	Dimensioni Max (L x H)
France 40	40	40	430 x 500**	1600 x 1700 / 1600 x 2100*
France 45	45	45	430 x 500**	1600 x 2500
France 50	50	50	430 x 500**	1600 x 2500

*vedi note importanti al punto **B** | **vedi note importanti al punto **C**

TIPOLOGIA RETI (vedi pag. 10-11)

Glasstex grigia	Standard
Glasstex nera	Opzionale
Glasstex panorama (nera, grigia)	+3,40€/mq
Sunox antracite	+3,40€/mq
Fabrinet nera, grigia (cass. 45/50 H max 1400 mm)	+13,20€/mq
Antipolline nera, grigia	+13,20€/mq

COMPONENTI OPZIONALI (vedi da pag. 272)

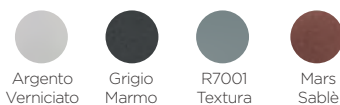
Versione telo oscurante (cfr. listino oscuranti)	
Kit montaggio frontale (solo versione 45-50)	
Kit montaggio frontale basso (solo versione 45-50)	
Kit ali di spinta (50 pz)	+15,00€/mq

FASCE DI PREZZO | FINITURA
MINIMO FATTURABILE 1,5 MQ

Fascia A | 80,00€/mq



Fascia B | 83,90€/mq



Fascia C | 105,80€/mq



Finitura accessori*



Colori finiture a richiesta +57,80€/pezzo
Colori finto legno richiedere preventivo

NOTE DIMENSIONALI

- A** Non è possibile abbinare larghezza minima ad altezza massima
- B** **H>1700mm** solo con rete panorama (cassonetto 40)
- C** L min. per rallentatore **L 500 per H<1400; L 650 per H>1400**
- D** **Fissaggio laterale** standard
- E** **Per effettuare l'ordine è necessario passare le misure finite**

NOTE CARATTERISTICHE

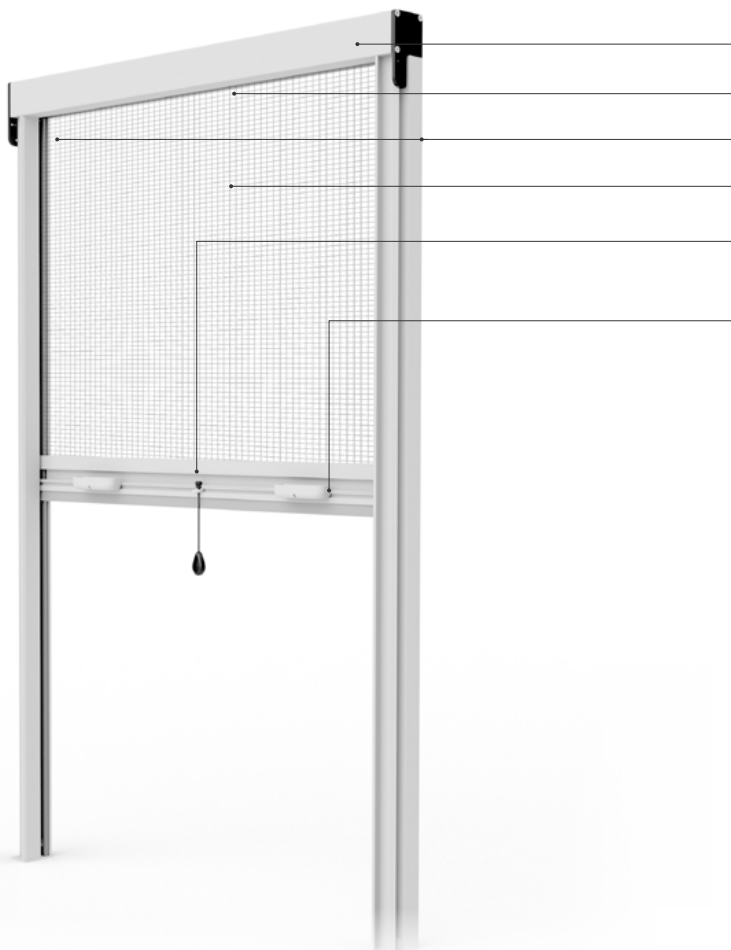
- 1** **Guide antivento** con spazzolino a setole inclinate che favorisce la tenuta del telo anche in zone particolarmente ventilate
- 2** Con lo **sgancio a cricchetto** è sufficiente stringere le manigliette per sbloccare e sollevare il telo rete
- 3** Compatibile con **tenoni**, grazie ai quali è possibile evitare il fissaggio del cassonetto con notevole risparmio di tempo

**Barra maniglia**

***Testate** disponibili solo nel colore nero;
Versione 40 disponibile anche 9010



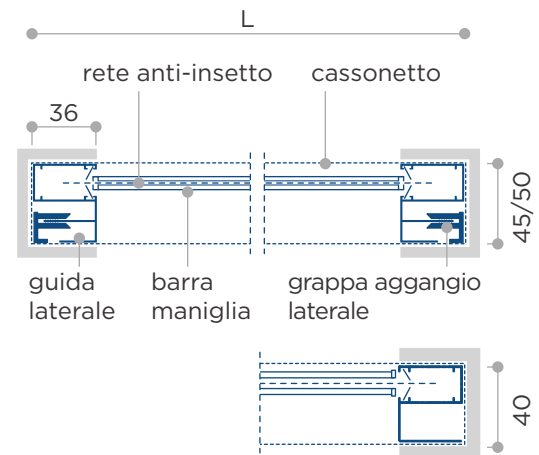
ECLISSE



COMPONENTI FUNZIONALI

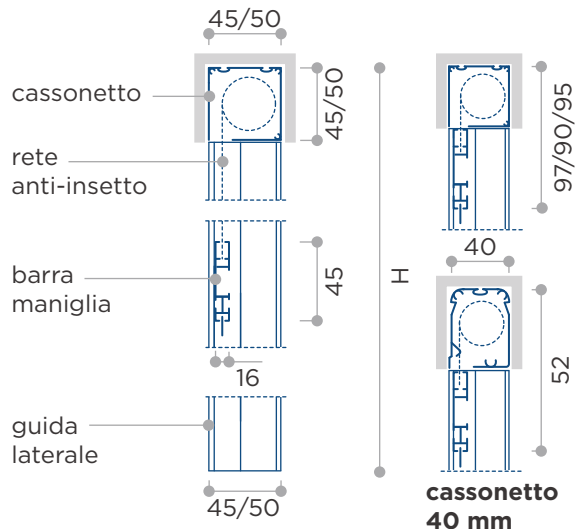
- Cassonetto raccolta rete anti-insetto
- Guarnizione anti-intrusiva
- Guide laterali con spazzolino antivento
- Rete anti-insetto
- Barra maniglia con spazzolino anti-insetto
- Maniglia supplementare

SEZIONE ORIZZONTALE



SEZIONE VERTICALE

Aperta/chiusa



- Apertura a molla verticale da incasso**
- Regolazione carica molla**
- Guarnizioni anti-intrusive**
- Rallentatore barra maniglia**
- Guide antivento a setole inclinate**
- Posa smart con tenoni**

Per ingombri massimi, consultare tabella **VINCOLI DIMENSIONALI**

**VINCOLI DIMENSIONALI**

Modello	Cassonetto	Ingombro Max	Dimensioni Min (L x H)	Dimensioni Max (L x H)
Eclisse 40	40	40	430 x 400**	1600 x 1700 / 1600 x 2100*
Eclisse 45	45	45	430 x 500**	1600 x 2500
Eclisse 50	50	50	430 x 500**	1600 x 2500

*vedi note importanti al punto **B** | **vedi note importanti al punto **C****TIPOLOGIA RETI** (vedi pag. 10-11)

Glasstex grigia	Standard
Glasstex nera	Opzionale
Glasstex panorama (nera, grigia)	+3,40 €/mq
Sunox antracite	+3,40 €/mq
Fabrinet nera, grigia (cass. 45/50 H max 1400 mm)	+13,20 €/mq
Antipolline nera, grigia	+13,20€/mq

COMPONENTI OPZIONALI (vedi da pag. 272)

Versione telo oscurante (cfr. listino oscuranti)	
Kit montaggio frontale (solo versione 45-50)	
Kit montaggio frontale basso (solo versione 45-50)	
Kit ali di spinta (50 pz)	+15,00€/mq

FASCE DI PREZZO | FINITURA

MINIMO FATTURABILE 1,5 MQ

Fascia A | 75,00€/mq



Fascia B | 78,80€/mq



Fascia C | 99,70€/mq



Finitura accessori*



Colori finiture a richiesta +57,80€/pezzo
Colori finto legno richiedere preventivo

NOTE DIMENSIONALI

- A** Non è possibile abbinare larghezza minima ad altezza massima
- B** **H>1700mm** solo con rete panorama (cassonetto 40)
- C** L min. per rallentatore **L 500 per H<1400; L 650 per H>1400**
- D** **Fissaggio laterale** standard
- E** **Per effettuare l'ordine è necessario passare le misure finite**

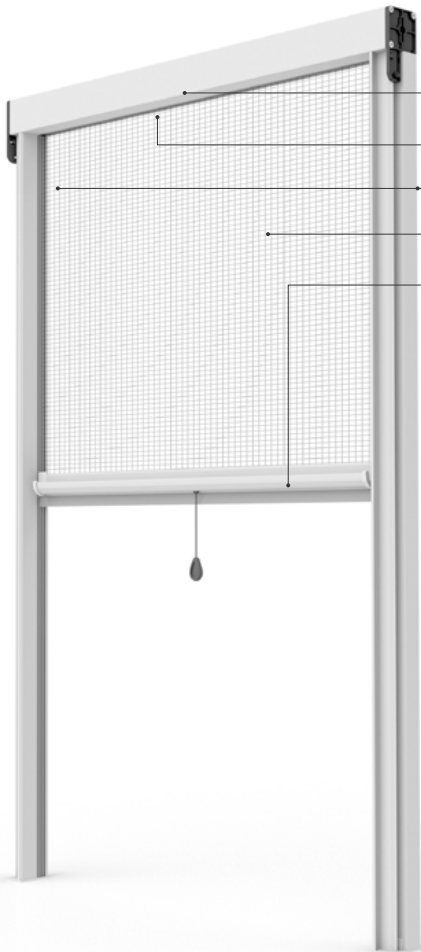
NOTE CARATTERISTICHE

- 1** **Guide antivento** con spazzolino a setole inclinate che favorisce la tenuta del telo anche in zone particolarmente ventilate
- 2** Il prodotto è compatibile con **tenoni**, grazie ai quali è possibile evitare il fissaggio del cassonetto con notevole risparmio di tempo

***Testate** disponibili solo nel colore nero;
Versione 40 disponibile anche 9010



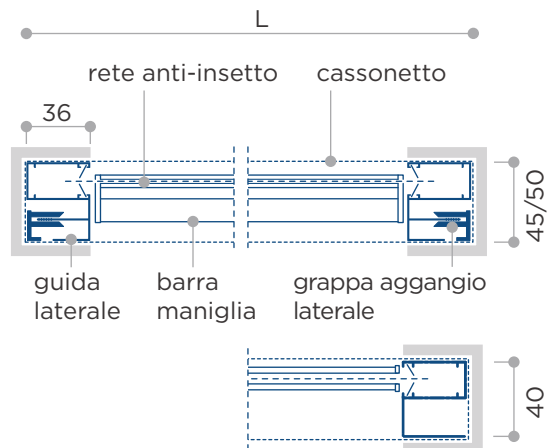
COLIBRÌ INCASSO



COMPONENTI FUNZIONALI

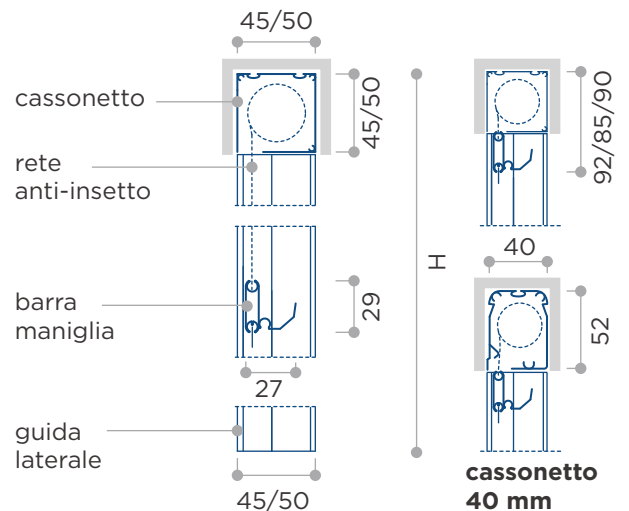
- Cassonetto raccolta rete anti-insetto
- Guarnizione anti-intrusiva
- Guide laterali con spazzolino anti-insetto
- Rete anti-insetto
- Barra maniglia e spazzolino con tessuto

SEZIONE ORIZZONTALE



SEZIONE VERTICALE

Aperta/chiusa



- Apertura a molla verticale da incasso**
- Guarnizioni anti-intrusive**
- Guide scorrimento doppio spazzolino**
- Posa smart con tenoni**

**VINCOLI DIMENSIONALI**

Modello	Cassonetto	Ingombro Max	Dimensioni Min (L x H)	Dimensioni Max (L x H)
Colibrì 40	40	40	350 x 500*	2000 x 1700
Colibrì 45	45	45	350 x 500*	2000 x 1800
Colibrì 50	50	50	350 x 500*	2000 x 1800 1600 x 2500

*vedi note importanti al punto **C****TIPOLOGIA RETI** (vedi pag. 10-11)

Glasstex grigia	Standard
Glasstex nera	Opzionale
Glasstex panorama (nera, grigia)	+3,40 €/mq
Sunox antracite	+3,40 €/mq
Fabrinet nera, grigia (cass. 45/50 H max 1400 mm)	+13,20 €/mq
Antipolline nera, grigia	+13,20€/mq

COMPONENTI OPZIONALI (vedi da pag. 272)

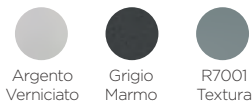
Rallentatore viscodinamico con regolatore carica molla	+13,80 € cad.
Kit montaggio frontale (solo versione 45-50)	
Kit montaggio frontale basso (solo versione 45-50)	
Kit ali di spinta (50 pz)	+15,00€/mq

FASCE DI PREZZO | FINITURA
MINIMO FATTURABILE 1,5 MQ

Fascia A | 63,80€/mq - con guide antivento 67,30€/mq



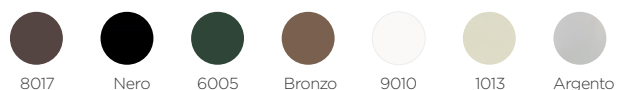
Fascia B | 67,20€/mq - con guide antivento 70,70€/mq



Fascia C | 93,00€/mq - con guide antivento 96,5€/mq



Finitura accessori*

**NOTE DIMENSIONALI**

- A** Non è possibile abbinare larghezza minima ad altezza massima
- B** Il **rallentatore** è obbligatorio per altezze superiori a 1900mm
- C** L min. per rallentatore **L 500 per H<1400; L 650 per H>1400**
- D** **Fissaggio laterale** standard
- E** **Per effettuare l'ordine è necessario passare le misure finite**

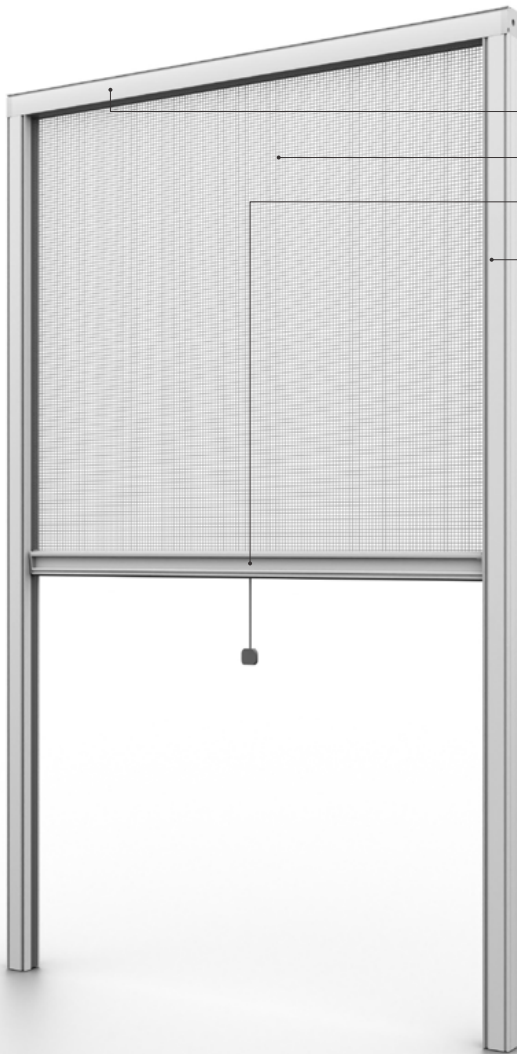
NOTE CARATTERISTICHE

- 1** Il prodotto è compatibile con **tenoni**, grazie ai quali è possibile evitare il fissaggio del cassonetto con notevole risparmio di tempo

*Testate disponibili solo nel colore nero;
Versione 40 disponibile anche 9010**Colori finiture a richiesta** +57,80€/pezzo
Colori finto legno richiedere preventivo



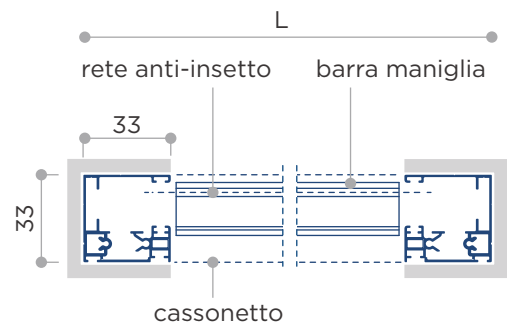
CUBO INCASSO
RETE NERA DI SERIE



COMPONENTI FUNZIONALI

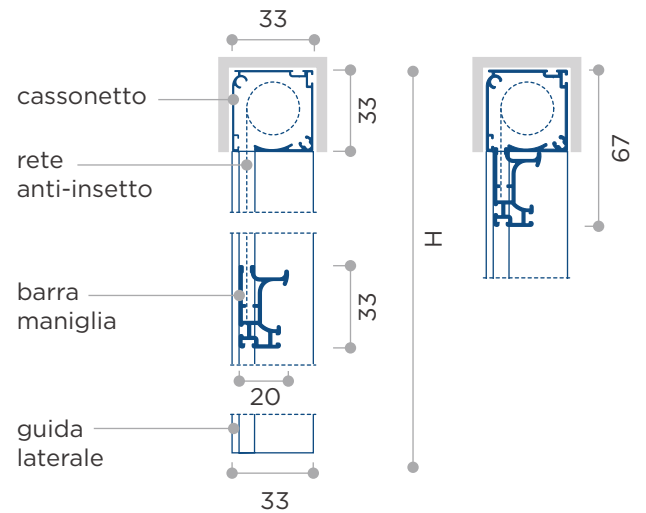
- Cassonetto raccolta rete anti-insetto
- Rete anti-insetto
- Barra maniglia
- Guide con spazzolino antivento

SEZIONE ORIZZONTALE



SEZIONE VERTICALE

Aperta/chiusa



Apertura a molla verticale da incasso



Guida antivento a setole inclinate



Rallentatore barra maniglia



VINCOLI DIMENSIONALI

Modello	Cassonetto	Ingombro Max	Dimensioni Min (L x H)	Dimensioni Max (L x H)
Cubo Incasso	33	33	350 x 500*	1500x1800



*vedi note importanti al punto **B**

TIPOLOGIA RETI (vedi pag. 10-11)

Panorama Nera	Standard
Panorama Grigia	Opzionale

FASCE DI PREZZO | FINITURA
MINIMO FATTURABILE 1,5 MQ

Fascia A | 72,50€/mq

Argento
OssidatoBronzo
AnticoR9016
OpacoR9010
OpacoR1013
OpacoR8017
OpacoR9005
Opaco

Fascia C | 102,90€/mq

Noce Francia
Pka16Renolit
Pkv22

Finitura accessori*



Nero



9010

Colori finiture a richiesta +57,80€/pezzo
Colori finto legno richiedere preventivo

NOTE DIMENSIONALI

- A** Non è possibile abbinare larghezza minima ad altezza massima
- B** L min. per rallentatore **L 500 per H<1400; L 650 per H>1400**
- C** Per effettuare l'ordine è necessario passare le misure finite
- D** È possibile installare la zanzariera anche in luce, con le stesse specifiche



ZANZARIERE A PANNELLI





A. L. D.
SERVICE

 **GRIFHO**®

LE ZANZIERE PIÙ BELLE
a brand of Grifoflex

GRIFHO.COM



GRIFHO®

**A. L. D.
SERVICE**



ZANZARIERE A PANNELLI PANNELLI SCORREVOLI

FAST.....	216
SCORREVOLE LATERALE.....	228
SALISCENDI.....	230







FAST

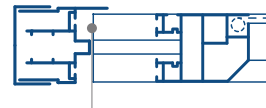
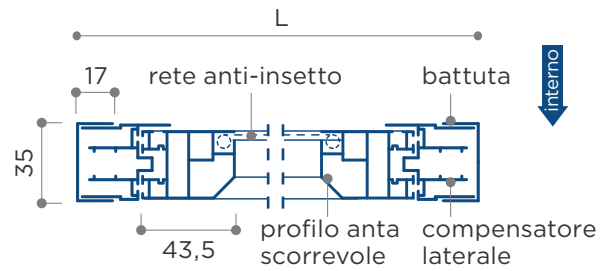


COMPONENTI FUNZIONALI

- Guida superiore
- Ante scorrevoli
- Rete anti-insetto
- Battute laterali
- Guida a terra extra-flat

SEZIONE ORIZZONTALE

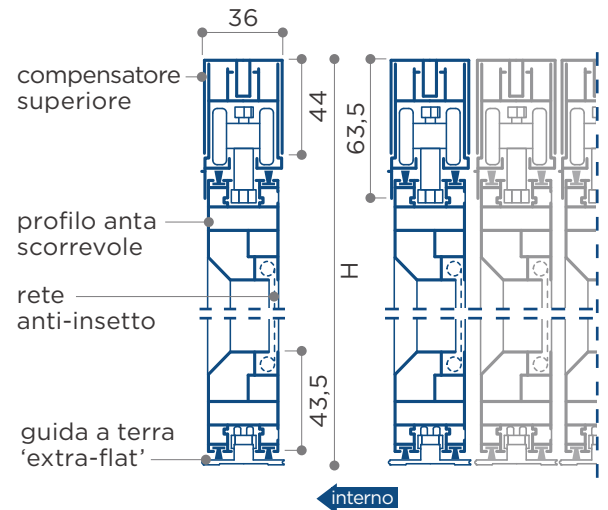
Aperta/chiusa



guida a terra 'extra-flat'

SEZIONE VERTICALE

1 modulo/n° moduli



- 1 Apertura scorrevole orizzontale
- 2 Guida a terra Extra flat
- 3 Posa con profili di compensazione
- 4 Sblocco a calamita su barra maniglia

Per ingombri massimi, consultare tabella **VINCOLI DIMENSIONALI**



VINCOLI DIMENSIONALI

Modello	Ingombro ana	L minima anta	Dimensioni Max anta (L x H)	Dimensioni Max prodotto (L x H)
Fast	37	400	3000 x 2700	6000 x 2700



TIPOLOGIA RETI (vedi pag. 10-11)

Glasstex grigia	Standard
Glasstex nera (L _{max} 1700)	Opzionale
Glasstex panorama nera, grigia (L _{max} 1800)	+3,40€/mq
Sunox antracite (L _{max} 1800)	+3,40€/mq
Fabrinet nera, grigia	+11,10€/mq
Inox Aisi 316 (L _{max} 2300)	+52,80€/mq
Alluminio nera (L _{max} 1700)	+16,30€/mq
Alluminio chiara (L _{max} 1700)	+16,30€/mq
Antipolline nera, grigia (L _{max} 1800)	+11,10€/mq

COMPONENTI OPZIONALI (vedi da pag. 272)

Gattaiola (piccola colori bianco o marrone)	+165,40€ cad
Gattaiola (grande colori bianco o marrone)	+179,30€ cad
Gattaiola (piccola arretrata colori bianco o marrone)	+244,10€ cad
Gattaiola (grande arretrata colori bianco o marrone)	+293,70€ cad
Coppia maniglette Ghost in tessuto	+6,00 €cad
Manigletta a sporgere	
Guida a terra Extra Flat	Opzionale

FASCE DI FINITURA

Fascia A



Fascia B



Fascia C



Finitura accessori



Colori finiture a richiesta e
Colori finto legno richiedere preventivo

NOTE DIMENSIONALI

- A** Per anta **L>1600** forniamo il materiale sfuso da assemblare
- B** **Maniglia incasso standard** posata a H1000 da terra
- C** **Apertura standard** a destra
- D** **Gattaiola** applicata su uno degli angoli: specificare sempre se in basso a destra o sinistra

NOTE CARATTERISTICHE

- 1** Zanzariera composta di **pannelli scorrevoli**, agganciati al binario inserito nella guida superiore e guidato a terra da guide 'extra-flat'
- 2** La zanzariera propone una posa particolarmente semplice data la presenza di **profili di compensazione** su tre lati
- 3** La zanzariera si blocca mediante una **calamita** posata sulla barra maniglia e sul riscontro di chiusura

ABACO DELLE COMPOSIZIONI

Prezzi abbinati alle fasce di finitura (sx) con 10 combinazioni nelle pagine a seguire

1A_1V	
2A_1V	
2A_2V	
4A_2V	
3A_3V	
5A_3V	
6A_3V	
4A_4V	
5A_5V	
6A_6V	

A modulo anta | **V** binari posa



FASCE DI FINITURA 1A/1V

FAST

Vista interna



D01 (apertura a dx)

S01 (apertura a sx)

FASCIA A

Larghezza	1200	1500	1800	2100	2400	2700	3000	3300	3600	3900	4200	4500	4800	5100	5400	5700	6000
H<1200	€ 333	€ 356	€ 381	€ 404	€ 428	€ 451	€ 475	€ 498	€ 522	€ 545	€ 570	€ 593	€ 617	€ 640	€ 664	€ 687	€ 711
H<1500	€ 362	€ 386	€ 410	€ 434	€ 458	€ 482	€ 506	€ 530	€ 554	€ 578	€ 602	€ 626	€ 650	€ 675	€ 699	€ 722	€ 746
H<1800	€ 390	€ 415	€ 439	€ 464	€ 489	€ 513	€ 537	€ 561	€ 586	€ 611	€ 635	€ 660	€ 684	€ 708	€ 732	€ 758	€ 782
H<2100	€ 419	€ 444	€ 469	€ 494	€ 518	€ 543	€ 569	€ 593	€ 618	€ 643	€ 668	€ 692	€ 718	€ 743	€ 767	€ 792	€ 817
H<2400	€ 448	€ 473	€ 498	€ 523	€ 549	€ 574	€ 599	€ 625	€ 650	€ 676	€ 701	€ 726	€ 751	€ 776	€ 802	€ 827	€ 852
H<2700	€ 476	€ 502	€ 528	€ 554	€ 579	€ 605	€ 630	€ 657	€ 682	€ 708	€ 733	€ 760	€ 785	€ 810	€ 836	€ 861	€ 888

FASCIA B

Larghezza	1200	1500	1800	2100	2400	2700	3000	3300	3600	3900	4200	4500	4800	5100	5400	5700	6000
H<1200	€ 342	€ 367	€ 391	€ 415	€ 439	€ 465	€ 489	€ 513	€ 537	€ 562	€ 586	€ 611	€ 635	€ 660	€ 684	€ 708	€ 732
H<1500	€ 372	€ 396	€ 422	€ 447	€ 471	€ 496	€ 521	€ 545	€ 571	€ 596	€ 620	€ 645	€ 670	€ 695	€ 720	€ 744	€ 769
H<1800	€ 402	€ 427	€ 452	€ 477	€ 502	€ 528	€ 553	€ 578	€ 604	€ 629	€ 655	€ 680	€ 705	€ 730	€ 755	€ 781	€ 806
H<2100	€ 431	€ 457	€ 482	€ 509	€ 534	€ 560	€ 585	€ 612	€ 637	€ 663	€ 688	€ 713	€ 740	€ 765	€ 791	€ 816	€ 843
H<2400	€ 461	€ 488	€ 514	€ 539	€ 565	€ 592	€ 618	€ 644	€ 670	€ 697	€ 722	€ 748	€ 774	€ 801	€ 827	€ 853	€ 879
H<2700	€ 491	€ 517	€ 544	€ 571	€ 597	€ 624	€ 650	€ 677	€ 703	€ 730	€ 756	€ 783	€ 809	€ 836	€ 863	€ 889	€ 915

FASCIA C

Larghezza	1200	1500	1800	2100	2400	2700	3000	3300	3600	3900	4200	4500	4800	5100	5400	5700	6000
H<1200	€ 471	€ 509	€ 546	€ 583	€ 621	€ 659	€ 696	€ 733	€ 771	€ 808	€ 846	€ 884	€ 920	€ 958	€ 996	€ 1033	€ 1070
H<1500	€ 522	€ 560	€ 598	€ 636	€ 674	€ 711	€ 749	€ 787	€ 825	€ 863	€ 900	€ 938	€ 977	€ 1015	€ 1053	€ 1090	€ 1128
H<1800	€ 573	€ 612	€ 649	€ 688	€ 726	€ 765	€ 803	€ 840	€ 879	€ 917	€ 956	€ 994	€ 1033	€ 1070	€ 1109	€ 1147	€ 1185
H<2100	€ 624	€ 663	€ 701	€ 740	€ 779	€ 817	€ 856	€ 895	€ 933	€ 972	€ 1011	€ 1049	€ 1088	€ 1127	€ 1165	€ 1204	€ 1243
H<2400	€ 675	€ 713	€ 753	€ 792	€ 831	€ 870	€ 910	€ 949	€ 987	€ 1026	€ 1065	€ 1105	€ 1144	€ 1183	€ 1222	€ 1262	€ 1300
H<2700	€ 726	€ 765	€ 805	€ 845	€ 884	€ 923	€ 962	€ 1002	€ 1042	€ 1081	€ 1121	€ 1160	€ 1200	€ 1239	€ 1278	€ 1318	€ 1357

Colori finiture a richiesta e Colori finto legno richiedere preventivo



FASCE DI FINITURA **2A/1V**

FAST

Vista interna



D10 (apertura a dx)

FASCIA A

Larghezza	1200	1500	1800	2100	2400	2700	3000	3300	3600	3900	4200	4500	4800	5100	5400	5700	6000
H<1200	€ 432	€ 468	€ 503	€ 540	€ 576	€ 613	€ 648	€ 685	€ 721	€ 756	€ 793	€ 829	€ 866	€ 901	€ 938	€ 974	€ 1010
H<1500	€ 469	€ 504	€ 541	€ 578	€ 614	€ 650	€ 686	€ 723	€ 760	€ 795	€ 832	€ 869	€ 905	€ 941	€ 977	€ 1014	€ 1050
H<1800	€ 506	€ 542	€ 578	€ 615	€ 651	€ 688	€ 725	€ 762	€ 797	€ 834	€ 871	€ 908	€ 944	€ 981	€ 1017	€ 1054	€ 1090
H<2100	€ 542	€ 579	€ 616	€ 653	€ 689	€ 726	€ 763	€ 800	€ 836	€ 873	€ 910	€ 947	€ 983	€ 1020	€ 1057	€ 1094	€ 1130
H<2400	€ 579	€ 616	€ 653	€ 690	€ 727	€ 764	€ 801	€ 838	€ 875	€ 912	€ 949	€ 986	€ 1023	€ 1060	€ 1097	€ 1134	€ 1171
H<2700	€ 616	€ 653	€ 690	€ 727	€ 765	€ 802	€ 839	€ 876	€ 914	€ 951	€ 987	€ 1025	€ 1062	€ 1100	€ 1137	€ 1174	€ 1211

FASCIA B

Larghezza	1200	1500	1800	2100	2400	2700	3000	3300	3600	3900	4200	4500	4800	5100	5400	5700	6000
H<1200	€ 444	€ 480	€ 518	€ 556	€ 594	€ 630	€ 668	€ 706	€ 743	€ 781	€ 818	€ 855	€ 893	€ 931	€ 969	€ 1005	€ 1043
H<1500	€ 481	€ 519	€ 557	€ 595	€ 633	€ 670	€ 708	€ 746	€ 783	€ 821	€ 858	€ 896	€ 934	€ 972	€ 1010	€ 1047	€ 1085
H<1800	€ 519	€ 558	€ 596	€ 634	€ 671	€ 709	€ 747	€ 785	€ 823	€ 861	€ 899	€ 937	€ 975	€ 1013	€ 1050	€ 1088	€ 1127
H<2100	€ 558	€ 596	€ 634	€ 672	€ 710	€ 749	€ 787	€ 825	€ 864	€ 901	€ 939	€ 978	€ 1016	€ 1054	€ 1092	€ 1130	€ 1168
H<2400	€ 596	€ 635	€ 672	€ 711	€ 749	€ 788	€ 826	€ 865	€ 903	€ 941	€ 980	€ 1018	€ 1057	€ 1095	€ 1133	€ 1172	€ 1210
H<2700	€ 634	€ 672	€ 711	€ 750	€ 789	€ 827	€ 866	€ 905	€ 943	€ 981	€ 1020	€ 1059	€ 1098	€ 1137	€ 1174	€ 1213	€ 1252

FASCIA C

Larghezza	1200	1500	1800	2100	2400	2700	3000	3300	3600	3900	4200	4500	4800	5100	5400	5700	6000
H<1200	€ 656	€ 720	€ 783	€ 847	€ 911	€ 975	€ 1038	€ 1102	€ 1166	€ 1230	€ 1293	€ 1357	€ 1421	€ 1485	€ 1548	€ 1612	€ 1676
H<1500	€ 721	€ 785	€ 849	€ 913	€ 976	€ 1040	€ 1104	€ 1168	€ 1232	€ 1296	€ 1360	€ 1424	€ 1488	€ 1552	€ 1616	€ 1680	€ 1745
H<1800	€ 785	€ 850	€ 914	€ 978	€ 1042	€ 1106	€ 1171	€ 1235	€ 1299	€ 1363	€ 1427	€ 1491	€ 1555	€ 1621	€ 1685	€ 1749	€ 1813
H<2100	€ 850	€ 915	€ 979	€ 1043	€ 1108	€ 1172	€ 1237	€ 1301	€ 1365	€ 1431	€ 1495	€ 1560	€ 1624	€ 1688	€ 1753	€ 1817	€ 1882
H<2400	€ 915	€ 980	€ 1044	€ 1109	€ 1173	€ 1238	€ 1304	€ 1368	€ 1433	€ 1498	€ 1562	€ 1627	€ 1691	€ 1756	€ 1821	€ 1885	€ 1950
H<2700	€ 980	€ 1045	€ 1109	€ 1174	€ 1239	€ 1305	€ 1370	€ 1435	€ 1499	€ 1564	€ 1629	€ 1694	€ 1759	€ 1824	€ 1889	€ 1953	€ 2019

Colori finiture a richiesta e Colori finto legno richiedere preventivo

**FASCE DI FINITURA 2A/2V**
FAST

Vista interna



D02 (apertura a dx)



S02 (apertura a sx)

FASCIA A

Larghezza	1200	1500	1800	2100	2400	2700	3000	3300	3600	3900	4200	4500	4800	5100	5400	5700	6000
H<1200	€ 489	€ 530	€ 571	€ 612	€ 653	€ 693	€ 734	€ 775	€ 816	€ 857	€ 898	€ 939	€ 980	€ 1021	€ 1062	€ 1103	€ 1143
H<1500	€ 543	€ 585	€ 627	€ 668	€ 710	€ 752	€ 794	€ 836	€ 878	€ 920	€ 962	€ 1004	€ 1046	€ 1088	€ 1130	€ 1172	€ 1214
H<1800	€ 597	€ 640	€ 683	€ 726	€ 769	€ 812	€ 855	€ 898	€ 941	€ 984	€ 1026	€ 1069	€ 1112	€ 1155	€ 1199	€ 1242	€ 1285
H<2100	€ 651	€ 696	€ 740	€ 784	€ 828	€ 872	€ 915	€ 959	€ 1003	€ 1047	€ 1091	€ 1136	€ 1180	€ 1223	€ 1267	€ 1311	€ 1355
H<2400	€ 706	€ 751	€ 796	€ 840	€ 886	€ 931	€ 976	€ 1021	€ 1066	€ 1110	€ 1155	€ 1201	€ 1246	€ 1291	€ 1335	€ 1380	€ 1425
H<2700	€ 761	€ 807	€ 852	€ 898	€ 944	€ 991	€ 1036	€ 1082	€ 1128	€ 1174	€ 1221	€ 1266	€ 1312	€ 1358	€ 1404	€ 1451	€ 1496

FASCIA B

Larghezza	1200	1500	1800	2100	2400	2700	3000	3300	3600	3900	4200	4500	4800	5100	5400	5700	6000
H<1200	€ 538	€ 584	€ 629	€ 675	€ 721	€ 766	€ 811	€ 857	€ 902	€ 949	€ 994	€ 1039	€ 1085	€ 1130	€ 1175	€ 1222	€ 1267
H<1500	€ 584	€ 630	€ 677	€ 722	€ 768	€ 814	€ 859	€ 906	€ 951	€ 997	€ 1043	€ 1088	€ 1134	€ 1181	€ 1226	€ 1272	€ 1317
H<1800	€ 632	€ 677	€ 723	€ 769	€ 815	€ 861	€ 908	€ 954	€ 1000	€ 1046	€ 1091	€ 1138	€ 1184	€ 1230	€ 1276	€ 1322	€ 1369
H<2100	€ 678	€ 724	€ 770	€ 816	€ 863	€ 909	€ 956	€ 1002	€ 1048	€ 1095	€ 1141	€ 1187	€ 1233	€ 1280	€ 1327	€ 1373	€ 1419
H<2400	€ 724	€ 770	€ 817	€ 864	€ 910	€ 957	€ 1003	€ 1050	€ 1097	€ 1143	€ 1190	€ 1236	€ 1284	€ 1330	€ 1377	€ 1423	€ 1469
H<2700	€ 770	€ 817	€ 864	€ 911	€ 958	€ 1004	€ 1052	€ 1099	€ 1145	€ 1192	€ 1239	€ 1286	€ 1333	€ 1380	€ 1426	€ 1474	€ 1521

FASCIA C

Larghezza	1200	1500	1800	2100	2400	2700	3000	3300	3600	3900	4200	4500	4800	5100	5400	5700	6000
H<1200	€ 708	€ 777	€ 847	€ 915	€ 984	€ 1054	€ 1122	€ 1191	€ 1259	€ 1329	€ 1398	€ 1466	€ 1536	€ 1605	€ 1673	€ 1742	€ 1812
H<1500	€ 779	€ 848	€ 917	€ 986	€ 1056	€ 1124	€ 1193	€ 1263	€ 1332	€ 1401	€ 1470	€ 1540	€ 1609	€ 1678	€ 1748	€ 1816	€ 1885
H<1800	€ 849	€ 918	€ 987	€ 1057	€ 1126	€ 1195	€ 1266	€ 1335	€ 1404	€ 1474	€ 1543	€ 1612	€ 1682	€ 1752	€ 1821	€ 1890	€ 1960
H<2100	€ 919	€ 989	€ 1058	€ 1128	€ 1197	€ 1267	€ 1337	€ 1406	€ 1477	€ 1546	€ 1615	€ 1686	€ 1755	€ 1824	€ 1895	€ 1964	€ 2033
H<2400	€ 989	€ 1059	€ 1129	€ 1199	€ 1269	€ 1338	€ 1409	€ 1479	€ 1548	€ 1619	€ 1688	€ 1758	€ 1829	€ 1898	€ 1968	€ 2037	€ 2108
H<2700	€ 1059	€ 1129	€ 1200	€ 1270	€ 1340	€ 1410	€ 1480	€ 1550	€ 1621	€ 1691	€ 1761	€ 1831	€ 1901	€ 1971	€ 2042	€ 2112	€ 2182

Colori finiture a richiesta e
Colori finto legno richiedere preventivo



FASCE DI FINITURA **3A/3V**

FAST

Vista interna



D03 (apertura a dx)



S03 (apertura a sx)

FASCIA A

Larghezza	1200	1500	1800	2100	2400	2700	3000	3300	3600	3900	4200	4500	4800	5100	5400	5700	6000
H<1200	€ 681	€ 732	€ 783	€ 834	€ 886	€ 937	€ 989	€ 1040	€ 1090	€ 1142	€ 1193	€ 1245	€ 1296	€ 1348	€ 1398	€ 1449	€ 1501
H<1500	€ 739	€ 790	€ 842	€ 893	€ 944	€ 997	€ 1048	€ 1100	€ 1151	€ 1203	€ 1254	€ 1306	€ 1357	€ 1409	€ 1460	€ 1512	€ 1564
H<1800	€ 796	€ 849	€ 900	€ 953	€ 1004	€ 1056	€ 1108	€ 1160	€ 1211	€ 1264	€ 1315	€ 1367	€ 1419	€ 1470	€ 1523	€ 1574	€ 1626
H<2100	€ 855	€ 907	€ 959	€ 1012	€ 1063	€ 1116	€ 1168	€ 1220	€ 1272	€ 1323	€ 1376	€ 1428	€ 1480	€ 1532	€ 1585	€ 1636	€ 1689
H<2400	€ 913	€ 965	€ 1018	€ 1070	€ 1123	€ 1175	€ 1227	€ 1279	€ 1332	€ 1384	€ 1437	€ 1489	€ 1542	€ 1594	€ 1647	€ 1699	€ 1752
H<2700	€ 971	€ 1023	€ 1077	€ 1129	€ 1182	€ 1234	€ 1287	€ 1340	€ 1393	€ 1445	€ 1498	€ 1550	€ 1603	€ 1656	€ 1709	€ 1761	€ 1814

FASCIA B

Larghezza	1200	1500	1800	2100	2400	2700	3000	3300	3600	3900	4200	4500	4800	5100	5400	5700	6000
H<1200	€ 699	€ 756	€ 813	€ 871	€ 929	€ 986	€ 1044	€ 1102	€ 1160	€ 1217	€ 1274	€ 1332	€ 1390	€ 1447	€ 1505	€ 1563	€ 1621
H<1500	€ 759	€ 817	€ 875	€ 933	€ 992	€ 1049	€ 1107	€ 1166	€ 1224	€ 1281	€ 1339	€ 1398	€ 1456	€ 1514	€ 1572	€ 1630	€ 1688
H<1800	€ 819	€ 878	€ 937	€ 995	€ 1054	€ 1112	€ 1170	€ 1229	€ 1288	€ 1347	€ 1404	€ 1463	€ 1522	€ 1581	€ 1638	€ 1697	€ 1756
H<2100	€ 880	€ 939	€ 998	€ 1057	€ 1116	€ 1175	€ 1234	€ 1293	€ 1352	€ 1411	€ 1469	€ 1529	€ 1588	€ 1647	€ 1706	€ 1764	€ 1823
H<2400	€ 941	€ 1000	€ 1060	€ 1119	€ 1179	€ 1237	€ 1297	€ 1357	€ 1416	€ 1476	€ 1535	€ 1594	€ 1653	€ 1713	€ 1773	€ 1832	€ 1892
H<2700	€ 1001	€ 1061	€ 1121	€ 1181	€ 1241	€ 1300	€ 1360	€ 1420	€ 1480	€ 1540	€ 1600	€ 1659	€ 1719	€ 1779	€ 1839	€ 1899	€ 1959

FASCIA C

Larghezza	1200	1500	1800	2100	2400	2700	3000	3300	3600	3900	4200	4500	4800	5100	5400	5700	6000
H<1200	€ 940	€ 1024	€ 1108	€ 1192	€ 1277	€ 1361	€ 1445	€ 1529	€ 1613	€ 1698	€ 1782	€ 1866	€ 1950	€ 2034	€ 2119	€ 2203	€ 2287
H<1500	€ 1036	€ 1120	€ 1204	€ 1289	€ 1373	€ 1458	€ 1542	€ 1627	€ 1711	€ 1795	€ 1880	€ 1964	€ 2049	€ 2133	€ 2218	€ 2302	€ 2387
H<1800	€ 1130	€ 1215	€ 1300	€ 1384	€ 1469	€ 1554	€ 1638	€ 1724	€ 1809	€ 1893	€ 1978	€ 2063	€ 2147	€ 2232	€ 2317	€ 2401	€ 2486
H<2100	€ 1226	€ 1311	€ 1396	€ 1481	€ 1566	€ 1651	€ 1736	€ 1821	€ 1905	€ 1990	€ 2075	€ 2160	€ 2245	€ 2330	€ 2415	€ 2501	€ 2586
H<2400	€ 1321	€ 1406	€ 1491	€ 1577	€ 1663	€ 1748	€ 1833	€ 1918	€ 2003	€ 2088	€ 2173	€ 2259	€ 2344	€ 2429	€ 2514	€ 2599	€ 2684
H<2700	€ 1417	€ 1502	€ 1588	€ 1673	€ 1758	€ 1844	€ 1929	€ 2015	€ 2100	€ 2186	€ 2272	€ 2357	€ 2442	€ 2528	€ 2613	€ 2699	€ 2784

Colori finiture a richiesta e Colori finto legno richiedere preventivo



FASCE DI FINITURA **4A/2V**

FAST

Vista interna



D04 (apertura centrale)



S04 (apertura centrale)

FASCIA A

Larghezza	1800	2100	2400	2700	3000	3300	3600	3900	4200	4500	4800	5100	5400	5700	6000
H<1200	€ 801	€ 844	€ 887	€ 930	€ 973	€ 1016	€ 1059	€ 1101	€ 1144	€ 1187	€ 1230	€ 1273	€ 1316	€ 1359	€ 1402
H<1500	€ 869	€ 912	€ 955	€ 998	€ 1042	€ 1085	€ 1128	€ 1171	€ 1215	€ 1258	€ 1301	€ 1344	€ 1388	€ 1432	€ 1475
H<1800	€ 936	€ 979	€ 1023	€ 1067	€ 1110	€ 1154	€ 1197	€ 1242	€ 1286	€ 1329	€ 1373	€ 1416	€ 1460	€ 1504	€ 1547
H<2100	€ 1003	€ 1047	€ 1091	€ 1136	€ 1180	€ 1224	€ 1268	€ 1312	€ 1356	€ 1400	€ 1444	€ 1488	€ 1532	€ 1577	€ 1621
H<2400	€ 1070	€ 1116	€ 1160	€ 1204	€ 1249	€ 1293	€ 1337	€ 1382	€ 1426	€ 1470	€ 1516	€ 1560	€ 1604	€ 1649	€ 1693
H<2700	€ 1139	€ 1183	€ 1228	€ 1273	€ 1317	€ 1362	€ 1407	€ 1452	€ 1497	€ 1542	€ 1587	€ 1631	€ 1676	€ 1721	€ 1766

FASCIA B

Larghezza	1800	2100	2400	2700	3000	3300	3600	3900	4200	4500	4800	5100	5400	5700	6000
H<1200	€ 822	€ 867	€ 911	€ 956	€ 1000	€ 1045	€ 1089	€ 1134	€ 1179	€ 1224	€ 1269	€ 1313	€ 1358	€ 1402	€ 1447
H<1500	€ 889	€ 934	€ 979	€ 1024	€ 1070	€ 1116	€ 1161	€ 1206	€ 1251	€ 1296	€ 1341	€ 1386	€ 1432	€ 1477	€ 1522
H<1800	€ 956	€ 1002	€ 1047	€ 1094	€ 1140	€ 1185	€ 1231	€ 1277	€ 1322	€ 1369	€ 1415	€ 1460	€ 1506	€ 1551	€ 1598
H<2100	€ 1023	€ 1069	€ 1116	€ 1163	€ 1209	€ 1255	€ 1301	€ 1348	€ 1395	€ 1441	€ 1487	€ 1533	€ 1580	€ 1627	€ 1673
H<2400	€ 1090	€ 1138	€ 1184	€ 1231	€ 1278	€ 1326	€ 1372	€ 1419	€ 1466	€ 1514	€ 1561	€ 1607	€ 1654	€ 1701	€ 1749
H<2700	€ 1158	€ 1205	€ 1252	€ 1300	€ 1348	€ 1395	€ 1443	€ 1490	€ 1538	€ 1586	€ 1633	€ 1680	€ 1729	€ 1776	€ 1823

FASCIA C

Larghezza	1800	2100	2400	2700	3000	3300	3600	3900	4200	4500	4800	5100	5400	5700	6000
H<1200	€ 1171	€ 1247	€ 1321	€ 1396	€ 1470	€ 1545	€ 1620	€ 1694	€ 1769	€ 1843	€ 1918	€ 1992	€ 2067	€ 2141	€ 2216
H<1500	€ 1278	€ 1354	€ 1428	€ 1504	€ 1579	€ 1654	€ 1729	€ 1804	€ 1879	€ 1955	€ 2029	€ 2105	€ 2179	€ 2254	€ 2329
H<1800	€ 1385	€ 1461	€ 1537	€ 1612	€ 1688	€ 1762	€ 1838	€ 1914	€ 1989	€ 2065	€ 2140	€ 2216	€ 2292	€ 2367	€ 2442
H<2100	€ 1493	€ 1568	€ 1644	€ 1720	€ 1796	€ 1872	€ 1948	€ 2024	€ 2099	€ 2175	€ 2252	€ 2327	€ 2403	€ 2480	€ 2555
H<2400	€ 1599	€ 1675	€ 1752	€ 1829	€ 1904	€ 1981	€ 2057	€ 2134	€ 2210	€ 2286	€ 2363	€ 2439	€ 2515	€ 2592	€ 2669
H<2700	€ 1706	€ 1782	€ 1859	€ 1937	€ 2013	€ 2090	€ 2167	€ 2243	€ 2320	€ 2397	€ 2474	€ 2551	€ 2628	€ 2704	€ 2781

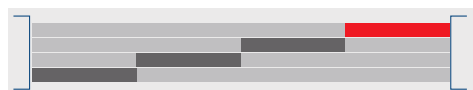
**Colori finiture a richiesta e
Colori finto legno** richiedere preventivo



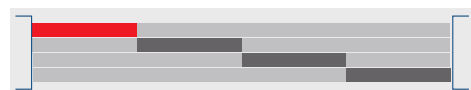
FASCE DI FINITURA 4A/4V

FAST

Vista interna



D05 (apertura dx)



S05 (apertura sx)

FASCIA A

Larghezza	1800	2100	2400	2700	3000	3300	3600	3900	4200	4500	4800	5100	5400	5700	6000
H<1200	€ 1041	€ 1115	€ 1189	€ 1264	€ 1337	€ 1412	€ 1486	€ 1561	€ 1634	€ 1709	€ 1783	€ 1857	€ 1931	€ 2006	€ 2079
H<1500	€ 1122	€ 1195	€ 1270	€ 1343	€ 1418	€ 1491	€ 1566	€ 1640	€ 1713	€ 1788	€ 1861	€ 1936	€ 2009	€ 2084	€ 2157
H<1800	€ 1203	€ 1276	€ 1350	€ 1423	€ 1498	€ 1571	€ 1645	€ 1718	€ 1793	€ 1866	€ 1940	€ 2013	€ 2087	€ 2161	€ 2235
H<2100	€ 1284	€ 1357	€ 1431	€ 1504	€ 1578	€ 1651	€ 1725	€ 1798	€ 1872	€ 1945	€ 2019	€ 2092	€ 2165	€ 2238	€ 2312
H<2400	€ 1364	€ 1438	€ 1510	€ 1584	€ 1657	€ 1731	€ 1803	€ 1877	€ 1950	€ 2023	€ 2096	€ 2170	€ 2243	€ 2316	€ 2389
H<2700	€ 1445	€ 1519	€ 1591	€ 1665	€ 1737	€ 1810	€ 1883	€ 1956	€ 2029	€ 2102	€ 2175	€ 2247	€ 2321	€ 2393	€ 2467

FASCIA B

Larghezza	1800	2100	2400	2700	3000	3300	3600	3900	4200	4500	4800	5100	5400	5700	6000
H<1200	€ 1097	€ 1168	€ 1239	€ 1311	€ 1383	€ 1455	€ 1526	€ 1598	€ 1670	€ 1741	€ 1813	€ 1884	€ 1956	€ 2028	€ 2099
H<1500	€ 1168	€ 1241	€ 1312	€ 1384	€ 1457	€ 1528	€ 1601	€ 1673	€ 1746	€ 1817	€ 1889	€ 1962	€ 2033	€ 2106	€ 2178
H<1800	€ 1239	€ 1312	€ 1384	€ 1457	€ 1530	€ 1603	€ 1675	€ 1748	€ 1820	€ 1894	€ 1966	€ 2039	€ 2111	€ 2183	€ 2257
H<2100	€ 1311	€ 1384	€ 1457	€ 1530	€ 1604	€ 1676	€ 1750	€ 1823	€ 1896	€ 1969	€ 2043	€ 2115	€ 2189	€ 2262	€ 2335
H<2400	€ 1382	€ 1456	€ 1529	€ 1603	€ 1677	€ 1751	€ 1824	€ 1898	€ 1971	€ 2045	€ 2119	€ 2193	€ 2266	€ 2340	€ 2413
H<2700	€ 1454	€ 1528	€ 1602	€ 1676	€ 1751	€ 1824	€ 1899	€ 1973	€ 2047	€ 2121	€ 2196	€ 2270	€ 2344	€ 2419	€ 2492

FASCIA C

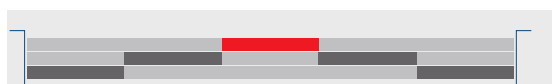
Larghezza	1800	2100	2400	2700	3000	3300	3600	3900	4200	4500	4800	5100	5400	5700	6000
H<1200	€ 1396	€ 1503	€ 1610	€ 1718	€ 1825	€ 1932	€ 2041	€ 2148	€ 2255	€ 2363	€ 2470	€ 2578	€ 2685	€ 2792	€ 2901
H<1500	€ 1503	€ 1610	€ 1718	€ 1826	€ 1934	€ 2042	€ 2150	€ 2258	€ 2365	€ 2473	€ 2581	€ 2690	€ 2797	€ 2905	€ 3013
H<1800	€ 1610	€ 1718	€ 1826	€ 1935	€ 2043	€ 2151	€ 2259	€ 2367	€ 2475	€ 2583	€ 2692	€ 2801	€ 2909	€ 3017	€ 3125
H<2100	€ 1716	€ 1825	€ 1934	€ 2043	€ 2151	€ 2260	€ 2368	€ 2477	€ 2586	€ 2695	€ 2803	€ 2912	€ 3020	€ 3129	€ 3238
H<2400	€ 1823	€ 1932	€ 2042	€ 2151	€ 2260	€ 2369	€ 2477	€ 2587	€ 2696	€ 2805	€ 2914	€ 3023	€ 3132	€ 3241	€ 3350
H<2700	€ 1930	€ 2041	€ 2150	€ 2259	€ 2368	€ 2477	€ 2588	€ 2697	€ 2806	€ 2915	€ 3024	€ 3135	€ 3244	€ 3353	€ 3462

Colori finiture a richiesta e
Colori finto legno richiedere preventivo



FASCE DI FINITURA **5A/3V** FAST

Vista interna



D06 (apertura centrale)



S06 (apertura centrale)

FASCIA A

Larghezza	2100	2400	2700	3000	3300	3600	3900	4200	4500	4800	5100	5400	5700	6000
H<1200	€ 1147	€ 1208	€ 1268	€ 1328	€ 1389	€ 1448	€ 1509	€ 1569	€ 1629	€ 1690	€ 1750	€ 1811	€ 1871	€ 1930
H<1500	€ 1244	€ 1305	€ 1364	€ 1425	€ 1485	€ 1545	€ 1606	€ 1666	€ 1727	€ 1787	€ 1846	€ 1907	€ 1967	€ 2028
H<1800	€ 1341	€ 1401	€ 1461	€ 1522	€ 1582	€ 1643	€ 1703	€ 1762	€ 1823	€ 1883	€ 1944	€ 2004	€ 2064	€ 2125
H<2100	€ 1438	€ 1498	€ 1559	€ 1619	€ 1678	€ 1739	€ 1799	€ 1860	€ 1920	€ 1981	€ 2041	€ 2100	€ 2161	€ 2221
H<2400	€ 1535	€ 1595	€ 1655	€ 1715	€ 1776	€ 1836	€ 1897	€ 1957	€ 2016	€ 2077	€ 2137	€ 2198	€ 2258	€ 2318
H<2700	€ 1631	€ 1692	€ 1752	€ 1813	€ 1873	€ 1932	€ 1993	€ 2053	€ 2114	€ 2174	€ 2234	€ 2295	€ 2355	€ 2415

FASCIA B

Larghezza	2100	2400	2700	3000	3300	3600	3900	4200	4500	4800	5100	5400	5700	6000
H<1200	€ 1164	€ 1224	€ 1284	€ 1343	€ 1403	€ 1463	€ 1523	€ 1582	€ 1642	€ 1701	€ 1761	€ 1821	€ 1881	€ 1941
H<1500	€ 1262	€ 1321	€ 1381	€ 1441	€ 1501	€ 1561	€ 1621	€ 1679	€ 1739	€ 1799	€ 1859	€ 1919	€ 1979	€ 2039
H<1800	€ 1359	€ 1419	€ 1479	€ 1539	€ 1599	€ 1658	€ 1718	€ 1778	€ 1838	€ 1898	€ 1957	€ 2016	€ 2076	€ 2136
H<2100	€ 1456	€ 1516	€ 1575	€ 1635	€ 1695	€ 1756	€ 1816	€ 1876	€ 1936	€ 1995	€ 2055	€ 2115	€ 2175	€ 2235
H<2400	€ 1553	€ 1613	€ 1673	€ 1733	€ 1793	€ 1853	€ 1914	€ 1973	€ 2033	€ 2093	€ 2153	€ 2213	€ 2273	€ 2333
H<2700	€ 1651	€ 1711	€ 1771	€ 1831	€ 1890	€ 1950	€ 2011	€ 2071	€ 2131	€ 2191	€ 2251	€ 2310	€ 2371	€ 2431

FASCIA C

Larghezza	2100	2400	2700	3000	3300	3600	3900	4200	4500	4800	5100	5400	5700	6000
H<1200	€ 1586	€ 1673	€ 1761	€ 1850	€ 1937	€ 2025	€ 2113	€ 2201	€ 2288	€ 2377	€ 2465	€ 2552	€ 2640	€ 2728
H<1500	€ 1717	€ 1805	€ 1895	€ 1983	€ 2071	€ 2159	€ 2247	€ 2336	€ 2424	€ 2512	€ 2601	€ 2690	€ 2778	€ 2866
H<1800	€ 1850	€ 1939	€ 2027	€ 2116	€ 2204	€ 2294	€ 2382	€ 2471	€ 2559	€ 2649	€ 2737	€ 2826	€ 2914	€ 3003
H<2100	€ 1982	€ 2071	€ 2160	€ 2250	€ 2339	€ 2428	€ 2516	€ 2606	€ 2695	€ 2784	€ 2873	€ 2963	€ 3052	€ 3141
H<2400	€ 2114	€ 2203	€ 2293	€ 2383	€ 2472	€ 2561	€ 2652	€ 2741	€ 2830	€ 2921	€ 3010	€ 3099	€ 3189	€ 3279
H<2700	€ 2245	€ 2336	€ 2426	€ 2516	€ 2606	€ 2696	€ 2786	€ 2876	€ 2966	€ 3056	€ 3146	€ 3237	€ 3326	€ 3416

**Colori finiture a richiesta e
Colori finto legno** richiedere preventivo



FASCE DI FINITURA 5A/5V

FAST

Vista interna



D07 (apertura dx)



S07 (apertura sx)

FASCIA A

Larghezza	2100	2400	2700	3000	3300	3600	3900	4200	4500	4800	5100	5400	5700	6000
H<1200	€ 1375	€ 1464	€ 1552	€ 1642	€ 1730	€ 1818	€ 1907	€ 1995	€ 2085	€ 2173	€ 2261	€ 2350	€ 2439	€ 2528
H<1500	€ 1472	€ 1560	€ 1649	€ 1737	€ 1825	€ 1914	€ 2003	€ 2091	€ 2179	€ 2267	€ 2356	€ 2445	€ 2533	€ 2621
H<1800	€ 1568	€ 1656	€ 1745	€ 1833	€ 1921	€ 2009	€ 2097	€ 2186	€ 2274	€ 2362	€ 2450	€ 2538	€ 2627	€ 2715
H<2100	€ 1665	€ 1753	€ 1840	€ 1928	€ 2016	€ 2105	€ 2193	€ 2281	€ 2368	€ 2456	€ 2545	€ 2633	€ 2721	€ 2809
H<2400	€ 1761	€ 1848	€ 1937	€ 2025	€ 2112	€ 2200	€ 2287	€ 2376	€ 2464	€ 2551	€ 2639	€ 2727	€ 2814	€ 2903
H<2700	€ 1857	€ 1945	€ 2032	€ 2120	€ 2208	€ 2296	€ 2383	€ 2471	€ 2558	€ 2645	€ 2734	€ 2821	€ 2909	€ 2996

FASCIA B

Larghezza	2100	2400	2700	3000	3300	3600	3900	4200	4500	4800	5100	5400	5700	6000
H<1200	€ 1385	€ 1475	€ 1564	€ 1652	€ 1741	€ 1831	€ 1919	€ 2008	€ 2097	€ 2187	€ 2275	€ 2364	€ 2453	€ 2541
H<1500	€ 1482	€ 1571	€ 1661	€ 1749	€ 1838	€ 1927	€ 2015	€ 2105	€ 2194	€ 2282	€ 2371	€ 2461	€ 2549	€ 2638
H<1800	€ 1579	€ 1668	€ 1757	€ 1845	€ 1935	€ 2023	€ 2112	€ 2201	€ 2289	€ 2379	€ 2467	€ 2556	€ 2645	€ 2734
H<2100	€ 1676	€ 1764	€ 1854	€ 1942	€ 2031	€ 2119	€ 2209	€ 2297	€ 2386	€ 2475	€ 2564	€ 2653	€ 2741	€ 2830
H<2400	€ 1773	€ 1861	€ 1950	€ 2039	€ 2128	€ 2216	€ 2305	€ 2393	€ 2483	€ 2571	€ 2660	€ 2748	€ 2838	€ 2926
H<2700	€ 1869	€ 1958	€ 2047	€ 2135	€ 2224	€ 2313	€ 2402	€ 2490	€ 2578	€ 2667	€ 2756	€ 2845	€ 2933	€ 3022

FASCIA C

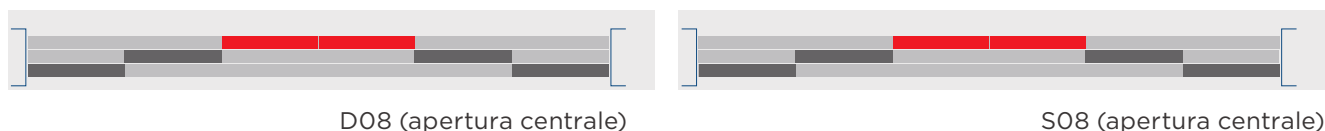
Larghezza	2100	2400	2700	3000	3300	3600	3900	4200	4500	4800	5100	5400	5700	6000
H<1200	€ 1841	€ 1965	€ 2089	€ 2213	€ 2337	€ 2461	€ 2585	€ 2708	€ 2832	€ 2955	€ 3079	€ 3203	€ 3327	€ 3451
H<1500	€ 1963	€ 2088	€ 2213	€ 2338	€ 2463	€ 2588	€ 2713	€ 2839	€ 2964	€ 3089	€ 3213	€ 3338	€ 3463	€ 3588
H<1800	€ 2085	€ 2211	€ 2337	€ 2464	€ 2590	€ 2716	€ 2842	€ 2968	€ 3095	€ 3221	€ 3347	€ 3473	€ 3600	€ 3726
H<2100	€ 2207	€ 2335	€ 2462	€ 2589	€ 2717	€ 2844	€ 2971	€ 3098	€ 3226	€ 3353	€ 3480	€ 3608	€ 3735	€ 3862
H<2400	€ 2328	€ 2457	€ 2586	€ 2715	€ 2843	€ 2972	€ 3100	€ 3228	€ 3357	€ 3485	€ 3615	€ 3743	€ 3872	€ 4000
H<2700	€ 2451	€ 2580	€ 2711	€ 2840	€ 2970	€ 3099	€ 3229	€ 3358	€ 3489	€ 3619	€ 3748	€ 3878	€ 4007	€ 4137

Colori finiture a richiesta e Colori finto legno richiedere preventivo



FASCE DI FINITURA **6A/3V** FAST

Vista interna



D08 (apertura centrale)

S08 (apertura centrale)

FASCIA A

Larghezza	2400	2700	3000	3300	3600	3900	4200	4500	4800	5100	5400	5700	6000
H<1200	€ 1351	€ 1412	€ 1473	€ 1532	€ 1593	€ 1654	€ 1714	€ 1775	€ 1836	€ 1896	€ 1957	€ 2018	€ 2078
H<1500	€ 1462	€ 1523	€ 1584	€ 1645	€ 1705	€ 1766	€ 1826	€ 1886	€ 1947	€ 2008	€ 2068	€ 2129	€ 2190
H<1800	€ 1574	€ 1634	€ 1695	€ 1756	€ 1817	€ 1877	€ 1938	€ 1999	€ 2058	€ 2119	€ 2180	€ 2240	€ 2301
H<2100	€ 1686	€ 1747	€ 1806	€ 1867	€ 1928	€ 1988	€ 2049	€ 2110	€ 2171	€ 2231	€ 2292	€ 2352	€ 2412
H<2400	€ 1797	€ 1858	€ 1919	€ 1979	€ 2040	€ 2100	€ 2160	€ 2221	€ 2282	€ 2342	€ 2403	€ 2464	€ 2524
H<2700	€ 1909	€ 1969	€ 2030	€ 2091	€ 2151	€ 2212	€ 2273	€ 2333	€ 2393	€ 2454	€ 2514	€ 2575	€ 2636

FASCIA B

Larghezza	2400	2700	3000	3300	3600	3900	4200	4500	4800	5100	5400	5700	6000
H<1200	€ 1358	€ 1420	€ 1483	€ 1545	€ 1607	€ 1669	€ 1731	€ 1793	€ 1856	€ 1918	€ 1980	€ 2042	€ 2104
H<1500	€ 1469	€ 1531	€ 1593	€ 1655	€ 1717	€ 1779	€ 1841	€ 1903	€ 1965	€ 2027	€ 2089	€ 2151	€ 2213
H<1800	€ 1581	€ 1643	€ 1705	€ 1766	€ 1827	€ 1889	€ 1951	€ 2013	€ 2075	€ 2137	€ 2199	€ 2261	€ 2323
H<2100	€ 1691	€ 1753	€ 1815	€ 1877	€ 1939	€ 2000	€ 2062	€ 2124	€ 2186	€ 2246	€ 2308	€ 2370	€ 2432
H<2400	€ 1802	€ 1864	€ 1925	€ 1987	€ 2049	€ 2110	€ 2172	€ 2234	€ 2295	€ 2357	€ 2419	€ 2480	€ 2541
H<2700	€ 1914	€ 1974	€ 2036	€ 2097	€ 2159	€ 2221	€ 2282	€ 2344	€ 2405	€ 2467	€ 2528	€ 2590	€ 2651

FASCIA C

Larghezza	2400	2700	3000	3300	3600	3900	4200	4500	4800	5100	5400	5700	6000
H<1200	€ 1861	€ 1949	€ 2037	€ 2126	€ 2214	€ 2302	€ 2390	€ 2478	€ 2567	€ 2655	€ 2743	€ 2831	€ 2919
H<1500	€ 2018	€ 2107	€ 2195	€ 2283	€ 2372	€ 2461	€ 2550	€ 2638	€ 2726	€ 2816	€ 2904	€ 2992	€ 3081
H<1800	€ 2175	€ 2263	€ 2352	€ 2442	€ 2531	€ 2619	€ 2708	€ 2798	€ 2887	€ 2975	€ 3064	€ 3154	€ 3243
H<2100	€ 2331	€ 2421	€ 2510	€ 2599	€ 2690	€ 2779	€ 2868	€ 2957	€ 3047	€ 3136	€ 3225	€ 3315	€ 3405
H<2400	€ 2488	€ 2578	€ 2667	€ 2758	€ 2847	€ 2937	€ 3027	€ 3117	€ 3207	€ 3296	€ 3387	€ 3476	€ 3566
H<2700	€ 2644	€ 2735	€ 2825	€ 2915	€ 3006	€ 3096	€ 3186	€ 3276	€ 3367	€ 3457	€ 3547	€ 3638	€ 3728

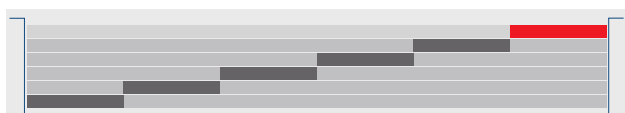
**Colori finiture a richiesta e
Colori finto legno** richiedere preventivo



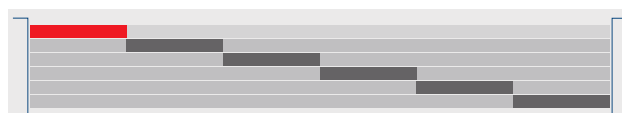
FASCE DI FINITURA 6A/6V

FAST

Vista interna



D09 (apertura dx)



S09 (apertura sx)

FASCIA A

Larghezza	2400	2700	3000	3300	3600	3900	4200	4500	4800	5100	5400	5700	6000
H<1200	€ 1689	€ 1793	€ 1896	€ 2000	€ 2104	€ 2207	€ 2310	€ 2413	€ 2517	€ 2621	€ 2724	€ 2828	€ 2931
H<1500	€ 1803	€ 1906	€ 2010	€ 2114	€ 2217	€ 2321	€ 2425	€ 2528	€ 2632	€ 2736	€ 2839	€ 2943	€ 3045
H<1800	€ 1917	€ 2021	€ 2124	€ 2228	€ 2331	€ 2435	€ 2538	€ 2642	€ 2746	€ 2849	€ 2953	€ 3057	€ 3160
H<2100	€ 2030	€ 2134	€ 2238	€ 2342	€ 2445	€ 2549	€ 2653	€ 2757	€ 2860	€ 2964	€ 3068	€ 3171	€ 3274
H<2400	€ 2145	€ 2249	€ 2351	€ 2455	€ 2559	€ 2663	€ 2767	€ 2870	€ 2974	€ 3078	€ 3182	€ 3286	€ 3389
H<2700	€ 2258	€ 2362	€ 2466	€ 2570	€ 2674	€ 2777	€ 2881	€ 2985	€ 3089	€ 3192	€ 3296	€ 3399	€ 3503

FASCIA B

Larghezza	2400	2700	3000	3300	3600	3900	4200	4500	4800	5100	5400	5700	6000
H<1200	€ 1705	€ 1772	€ 1839	€ 1906	€ 1974	€ 2042	€ 2109	€ 2176	€ 2243	€ 2312	€ 2379	€ 2446	€ 2513
H<1500	€ 1817	€ 1893	€ 1967	€ 2043	€ 2117	€ 2193	€ 2267	€ 2343	€ 2418	€ 2493	€ 2568	€ 2643	€ 2718
H<1800	€ 1930	€ 2012	€ 2095	€ 2178	€ 2261	€ 2344	€ 2426	€ 2509	€ 2592	€ 2675	€ 2758	€ 2841	€ 2923
H<2100	€ 2043	€ 2133	€ 2223	€ 2314	€ 2404	€ 2495	€ 2586	€ 2676	€ 2766	€ 2856	€ 2947	€ 3037	€ 3127
H<2400	€ 2155	€ 2254	€ 2351	€ 2450	€ 2548	€ 2645	€ 2744	€ 2842	€ 2940	€ 3038	€ 3137	€ 3234	€ 3333
H<2700	€ 2268	€ 2373	€ 2480	€ 2586	€ 2692	€ 2797	€ 2903	€ 3009	€ 3115	€ 3220	€ 3326	€ 3432	€ 3538

FASCIA C

Larghezza	2400	2700	3000	3300	3600	3900	4200	4500	4800	5100	5400	5700	6000
H<1200	€ 2343	€ 2486	€ 2628	€ 2769	€ 2911	€ 3054	€ 3196	€ 3337	€ 3479	€ 3621	€ 3764	€ 3905	€ 4047
H<1500	€ 2501	€ 2643	€ 2785	€ 2928	€ 3070	€ 3212	€ 3355	€ 3497	€ 3640	€ 3782	€ 3924	€ 4067	€ 4209
H<1800	€ 2658	€ 2801	€ 2944	€ 3086	€ 3229	€ 3371	€ 3514	€ 3657	€ 3799	€ 3942	€ 4085	€ 4228	€ 4371
H<2100	€ 2814	€ 2957	€ 3101	€ 3244	€ 3388	€ 3531	€ 3673	€ 3817	€ 3960	€ 4104	€ 4247	€ 4389	€ 4533
H<2400	€ 2972	€ 3115	€ 3259	€ 3402	€ 3546	€ 3689	€ 3833	€ 3977	€ 4121	€ 4265	€ 4407	€ 4551	€ 4695
H<2700	€ 3128	€ 3272	€ 3416	€ 3561	€ 3705	€ 3849	€ 3993	€ 4136	€ 4280	€ 4425	€ 4569	€ 4713	€ 4857

Colori finiture a richiesta e

Colori finto legno richiedere preventivo



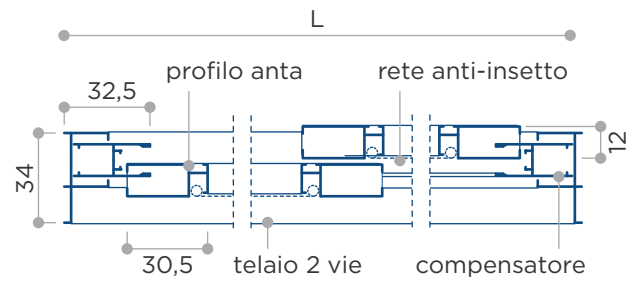
SCORREVOLE LATERALE



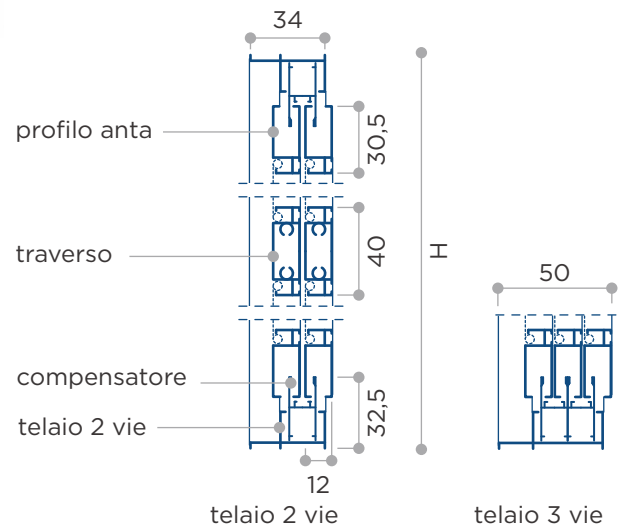
COMPONENTI FUNZIONALI

- Telaio a 2 o 3 vie
- Profilo anta
- Traverso

SEZIONE ORIZZONTALE



SEZIONE VERTICALE



Apertura scorrevole orizzontale

**VINCOLI DIMENSIONALI**

Modello Scorrevole lat.	Ante	Ingombro	L. Min anta	Dim. Max (L x H)
2 vie x 2 ante	Nr 2: 1 mobile + 1 semifissa	48	600	2400 x 2500
2 vie x 4 ante	Nr 4: 2 mobili + 2 semifisse	48	600	4800 x 2500
3 vie x 4 ante o più ante	Nr 4; Nr 5; Nr 6	55	600	Nr 4: 3600 x 2500 Nr 5: 6000 x 2500 Nr 6: 6000 x 2500

TIPOLOGIA RETI (vedi pag. 10-11)

Glasstex grigia	Standard
Glasstex nera	Opzionale
Glasstex panorama (nera, grigia)	+3,40€/mq
Sunox antracite	+3,40€/mq
Fabrinet nera, grigia	+11,10€/mq
Inox Aisi 316	+52,80€/mq
Alluminio nera	+16,30€/mq
Alluminio chiara	+16,30€/mq
Antipolline nera, grigia	+11,10€/mq

COMPONENTI OPZIONALI (vedi da pag. 272)

(richiedere scheda per tipologia apertura)

Magneti cilindrici blocco anta (interni ai profili: n°2 per 2 ante, 4 per 3 ante, 6 per 4 ante; 8 per 5 ante; 10 per 6 ante)	+6,00€ cad
Manigliette incassate (2 pz/anta)	+7,80€ cad

FASCE DI PREZZO | FINITURA

MINIMO FATTURABILE 2,6 MQ

Fascia	1 Anta	2 Ante	>2 Ante
A	86,60€	101,80€	112,40€
B	91,30€	106,40€	117,10€

Fascia A**Fascia B****Finitura accessori**

Colori finiture a richiesta 1 anta +200,00 €/pezzo
Colori finiture a richiesta 2 ante +300,00 €/pezzo
Colori finiture a richiesta 3 o più ante +450,00 €/pezzo
Colori finto legno richiedere preventivo

NOTE DIMENSIONALI

- A** L'**altezza massima** non va abbinata alla larghezza massima
- B** **Ingombro** binario a due vie di 35mm della zanzariera senza maniglie; senza compensatori laterali 25mm
- C** La sola **struttura in alluminio** misura 50mm sui modelli a tre vie con compensatori laterali, senza maniglie
- D** **Larghezza massima** dell'anta di 1200mm
- E** Per **H>1700** viene sempre applicato un traverso (H standard dall'asse del traverso: 900 mm; sono consentite altre altezze).

NOTE CARATTERISTICHE

- 1** Zanzariera composta da due o più **ante scorrevoli**: una delle ante è mobile, le altre semifisse

ABACO DELLE COMPOSIZIONI

Lo scorrevole laterale è disponibile nelle seguenti composizioni (cfr. tabelle sottostante). I prezzi, divisi per numero di ante nella composizione scelta, si intendono per mq della 'composizione finita', completa di anta, telaio e profilo compensatore sull'altezza.

2A/2V	
3A/2V	
4A/2V	
3A/3V	
5A/3V	
6A/3V	

A modulo anta | **V** binari posa



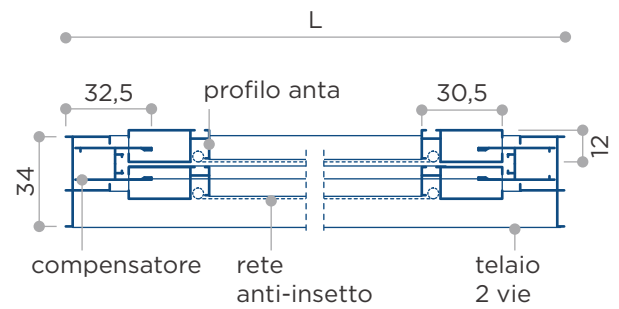
SALISCENDI



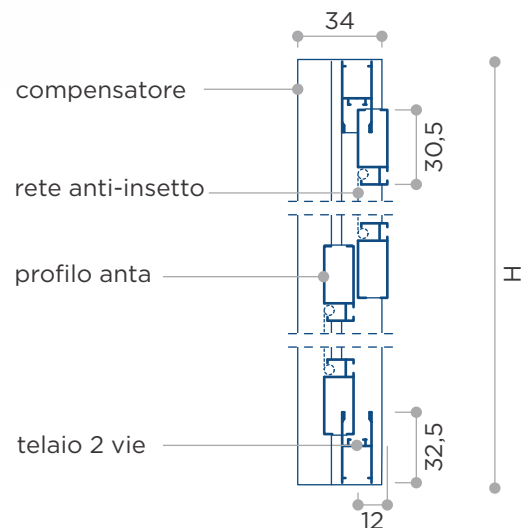
COMPONENTI FUNZIONALI

- Telaio a 2 vie
- Profilo anta
- Rete anti-insetto

SEZIONE ORIZZONTALE



SEZIONE VERTICALE



- 1 Apertura scorrevole verticale
- 2 Posa smart priva di ferramenta a vista



VINCOLI DIMENSIONALI

Modello	Ante	Ingombro	L. Min ante	Dim. Max ante (L x H)
Saliscendi	1 mobile + 1 semifisso	35	350 x 700	1500 x 2000

TIPOLOGIA RETI (vedi pag. 10-11)

Glasstex grigia	Standard
Glasstex nera	Opzionale
Glasstex panorama (nera, grigia)	+3,40€/mq
Sunox antracite	+3,40€/mq
Fabrinet nera, grigia	+11,10€/mq
Inox Aisi 316	+52,80€/mq
Alluminio nera	+16,30€/mq
Alluminio chiara	+16,30€/mq
Antipolline nera, grigia	+11,10€/mq

FASCE DI PREZZO | FINITURA

MINIMO FATTURABILE 1,5 MQ

Fascia	Telaio a giro + espansori (standard)	Telaio a giro (senza espansori)	Telaio su 2 altezze (senza espansori)
A	111,10€	107,80€	98,00€
B	117,90€	114,40€	104,50€

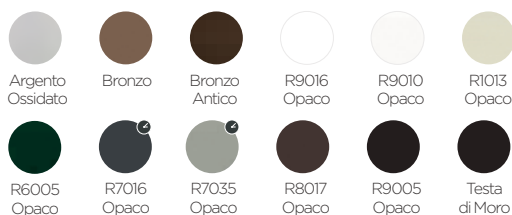
NOTE DIMENSIONALI

- A** L'altezza massima non va abbinata alla larghezza massima
- B** Ingombro di 25mm della zanzariera senza compensatori laterali

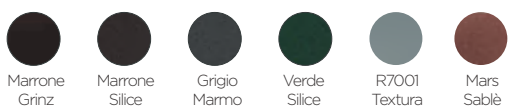
NOTE CARATTERISTICHE

- 1** Zanzariera composta da due ante scorrevoli: una delle ante è mobile, l'altra semifissa
- 2** Di semplice posa, priva di ferramenta a vista. L'ante mobile è frizionata per fermarsi a qualsiasi altezza

Fascia A



Fascia B



Finitura accessori

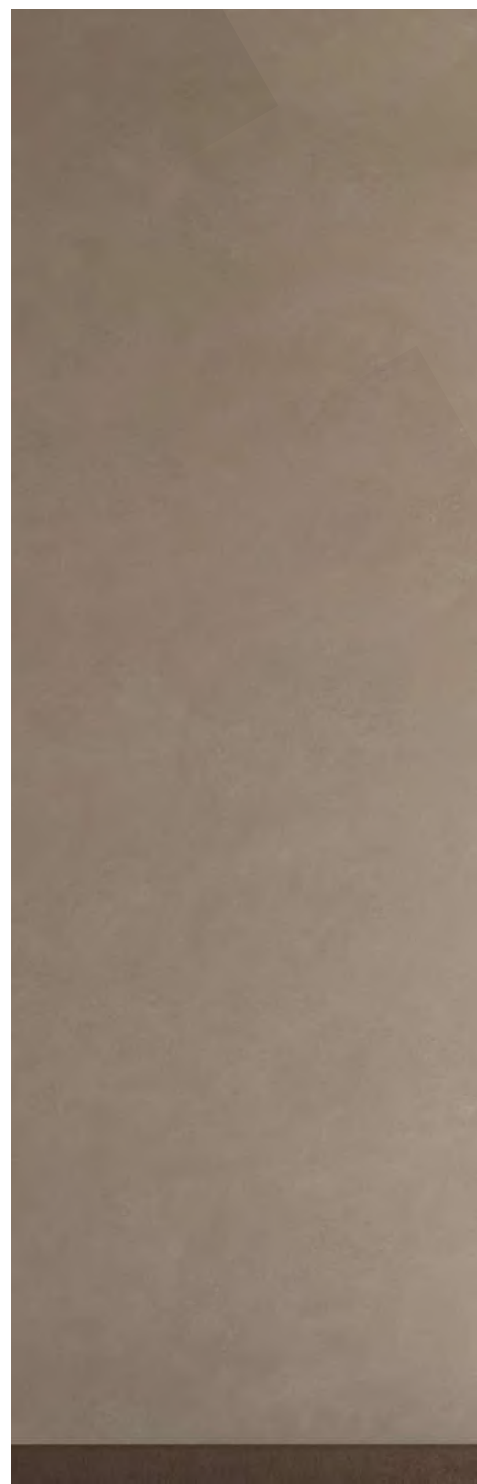


Colori finiture a richiesta +250,00 €/pezzo
Colori finto legno richiedere preventivo



ZANZARIERE A PANNELLI PANNELLI BATTENTI

EASY	234
EASY SALOON.....	236







EASY

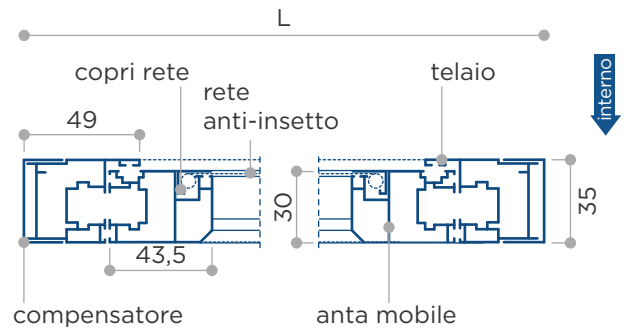


COMPONENTI FUNZIONALI

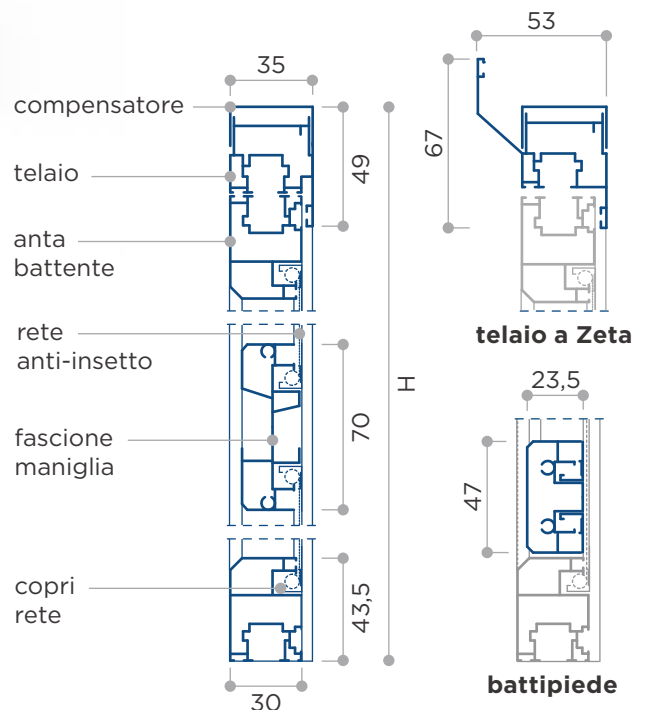
- Telaio con compensatore
- Anta battente
- Rete anti-insetto
- Fascione maniglia
- Opzione 'curvata'
(vedi sovrapprezzi pagina a destra)



SEZIONE ORIZZONTALE



SEZIONE VERTICALE



1 Apertura a battente

3 Profili battenti sagomati

2 Sblocco a calamita

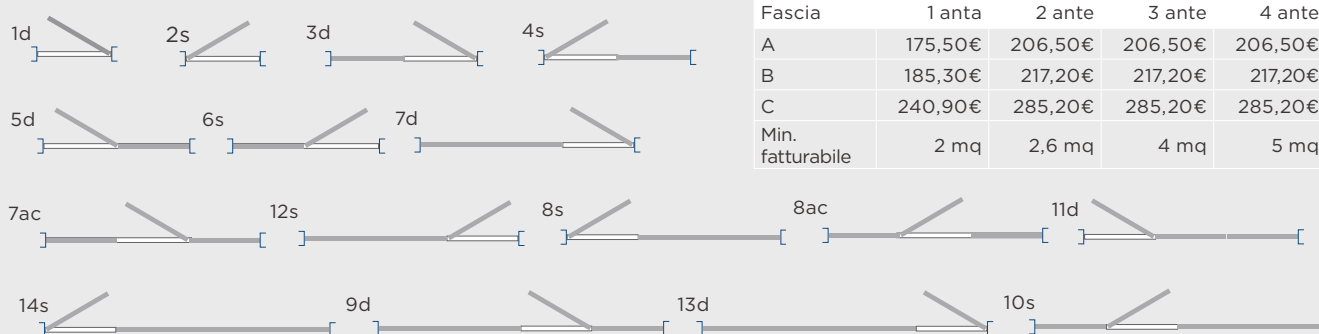
4 Prodotto privo di guida a terra

Posa smart priva di ferramenta a vista



VINCOLI DIMENSIONALI

Modello	Ingombro anta	Dim. Min (L x H)*	Dim. Max (L x H)*	Apertura
Easy	56	300 x 500	1200 x 2600	DX / SX



Fascia	1 anta	2 ante	3 ante	4 ante
A	175,50€	206,50€	206,50€	206,50€
B	185,30€	217,20€	217,20€	217,20€
C	240,90€	285,20€	285,20€	285,20€
Min. fatturabile	2 mq	2,6 mq	4 mq	5 mq

NB: tipologia apertura a vista interna dx o sx a spingere.

TIPOLOGIA RETI (vedi pag. 10-11)

Glasstex grigia	Standard
Glasstex nera	Opzionale
Glasstex panorama (nera, grigia)	+3,40€/mq
Sunox antracite	+3,40€/mq
Fabrinet nera, grigia	+11,10€/mq
Inox Aisi 316	+52,80€/mq
Alluminio nera	+16,30€/mq
Alluminio chiara	+16,30€/mq
Antipolline nera, grigia	+11,10€/mq

COMPONENTI OPZIONALI (vedi da pag. 272)

Gattaiola bianca o marrone (piccola)	+165,40€ cad
Gattaiola bianca o marrone (grande)	+179,30€ cad
Battipiede (cad.)	Fascia A 44,10€, Fascia B 47,00€, Fascia C 70,40€
Policarbonato montato	+81,40€/mq
PVC sp. 2mm (avorio/grigio)	+32,80€/mq
Sagomatura a trapezio	+208,90€ cad
Sopraluce fisso	+202,70€ cad
Tavellino	+16,60€ cad

FASCE DI PREZZO | FINITURA

Fascia A



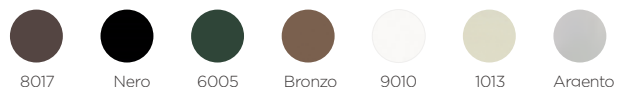
Fascia B



Fascia C



Finitura accessori



Colori finiture a richiesta +250,00 € ad anta
Colori finto legno richiedere preventivo

NOTE DIMENSIONALI

- A** Cerniere comprese negli ingombri
- B** Fascione maniglia standard per altezze maggiori a 1700 mm e applicato all'altezza di 900mm da terra

NOTE CARATTERISTICHE

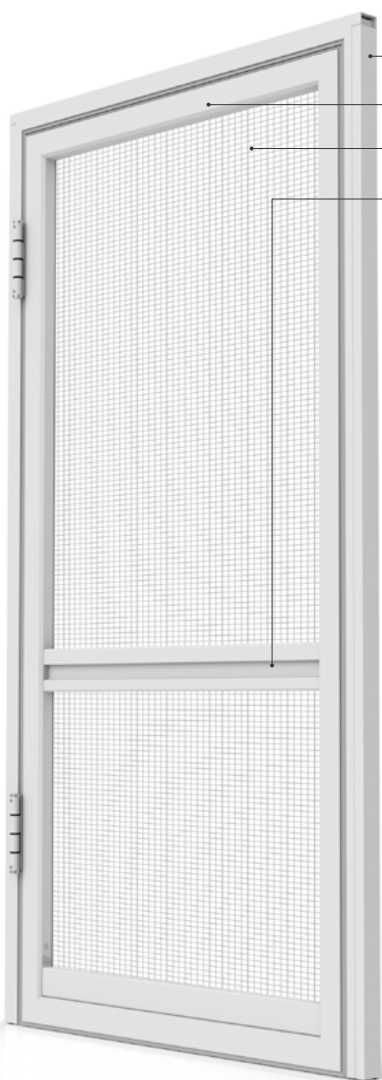
- 1** Composta di un'anta battente, dotata di spazzolini anti-intrusione sulla soglia, agganciata a cerniere con molla di richiamo
- 2** La zanzariera si blocca mediante una calamita posta sul montante e sulla testa dell'anta
- 3** Il profilo può riprendere **3 tipologie d'arco**: a tutto sesto, a sesto ribassato **realizzabili con profilo intero**. La fattibilità deve essere in ogni modo verificata caso per caso

Sovraprezzi (da considerare per cad. pezzo) da sommare ai prezzi del modello Easy

Sovraprezzi	1 anta	2 ante	3 ante	4 ante
Easy	344,70€	482,30€	689,20€	826,90€
curvata				



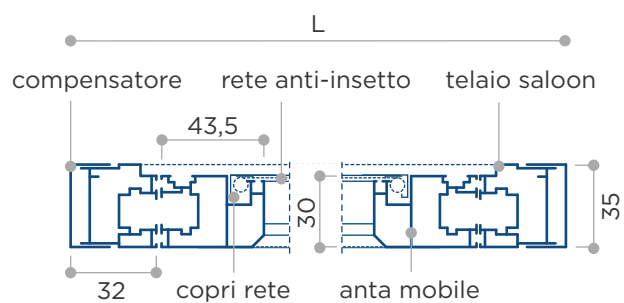
EASY SALOON



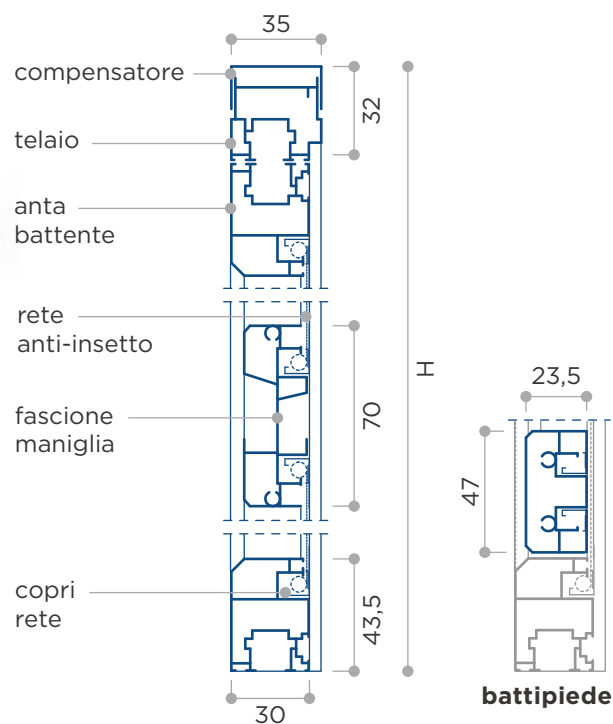
COMPONENTI FUNZIONALI

- Telaio e compensatore
- Anta battente
- Rete anti-insetto
- Fascione maniglia

SEZIONE ORIZZONTALE



SEZIONE VERTICALE



1 Apertura a battente

2 Prodotto privo di guida a terra

Montaggio smart

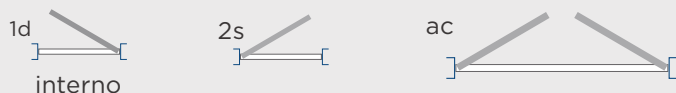
Profili battenti sagomati

Per ingombri massimi, consultare tabella **VINCOLI DIMENSIONALI**



VINCOLI DIMENSIONALI

Modello	Ingombro anta	Dim. Min (L x H)	Dim. Max (L x H)	Apertura
Easy saloon	72	600 x 500	1200 x 2600	DX / SX



Fascia	1 anta	2 ante
A	€ 175,50	€ 206,50
B	€ 185,30	€ 217,20
C	€ 240,90	€ 285,20
Min fatturabile	2 mq	2,6 mq
Supplemento fisso	€ 145,60	€ 291,10

TIPOLOGIA RETI (vedi pag. 10-11)

Glasstex grigia	Standard
Glasstex nera	Opzionale
Glasstex panorama (nera, grigia)	+3,40€/mq
Sunox antracite	+3,40€/mq
Fabrinet nera, grigia	+11,10€/mq
Inox Aisi 316	+52,80€/mq
Alluminio nera	+16,30€/mq
Antipolline nera, grigia	+11,10€/mq

COMPONENTI OPZIONALI (vedi da pag. 272)

Gattaiola bianca o marrone (piccola)	+165,40€ cad.
Gattaiola bianca o marrone (grande)	+179,30€ cad.
Battipiede (cad.)	Fascia A 44,10€, fascia B 47,00€, fascia C 70,40€
Policarbonato montato	+81,40€/mq
PVC sp. 2mm (avorio/grigio)	+32,80€/mq
Sagomatura a trapezio	+208,90€ cad
Sopraluce fisso	+202,70€ cad
Tavellino	+16,60€ cad

FASCE DI PREZZO | FINITURA

Fascia A



Fascia B



Fascia C



Finitura accessori



Colori finiture a richiesta +250,00 € ad anta
Colori finto legno richiedere preventivo

NOTE DIMENSIONALI

- A** Cerniere comprese negli ingombri
- B** Fascione maniglia standard per altezze maggiori a 1700 mm e applicato all'altezza di 900 mm da terra
- C** Anta dotata di spazzolino anti intrusione sulla soglia
- D** Fissaggio rete anti insetto invisibile
- E** Gattaiola sempre applicata sull'angolo in basso sul lato della cerniera

NOTE CARATTERISTICHE

- 1** Composta di un'anta **battente**, dotata di spazzolini anti-intrusione sulla soglia, agganciata a cerniere con molla di richiamo
- 2** Il profilo può riprendere **3 tipologie d'arco**: a tutto sesto, a sesto ribassato. La fattibilità deve essere in ogni modo verificata caso per caso

Sovraprezzi (da considerare per cad. pezzo) da sommare ai prezzi del modello Easy Saloon

Sovraprezzi	1 anta	2 ante
Easy curvata	344,70€	482,30€



GRIFHO®

 **A. L. D.
SERVICE**



ZANZARIERA A PANNELLI PANNELLI FISSI

ELBA 240







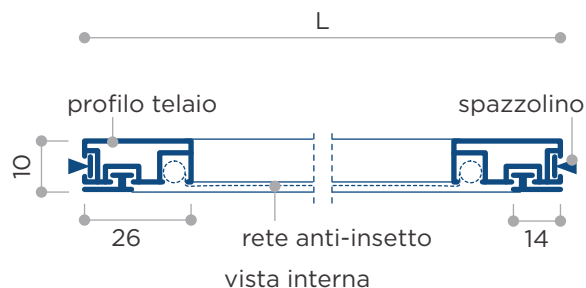
ELBA



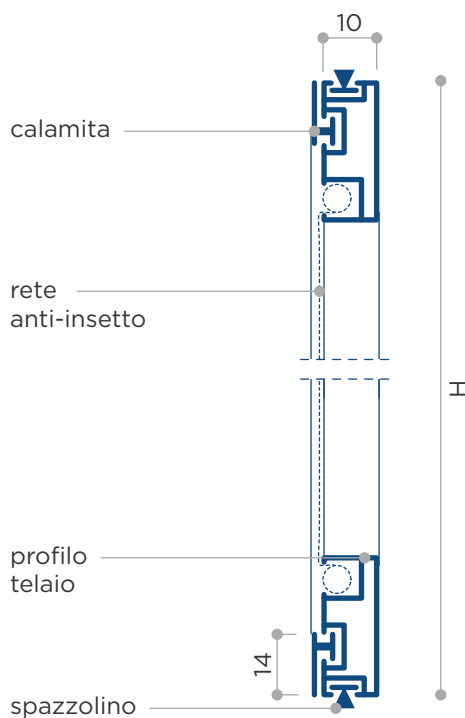
COMPONENTI FUNZIONALI

- Profilo telaio
- Rete anti-insetto

SEZIONE ORIZZONTALE



SEZIONE VERTICALE



-  **Schermo fisso**
-  **Montaggio smart con agganci in nylon**
-  **Profili fissi sagomati**

Per ingombri massimi, consultare tabella **VINCOLI DIMENSIONALI**



VINCOLI DIMENSIONALI

Modello	Ingombro	Dim. Min (L x H)	Dim. Max (L x H)
Elba	10	200x200	1400x2600*

*vedi note importanti al punto **E**

TIPOLOGIA RETI (vedi pag. 10-11)

Glasstex grigia	Standard
Glasstex nera	Opzionale
Glasstex panorama (nera, grigia)	+3,40€/mq
Sunox antracite	+3,40€/mq
Fabrinet nera, grigia	+11,10€/mq
Alluminio chiara	Opzionale senza supplemento
Antipolline nera, grigia	+11,10€/mq

COMPONENTI OPZIONALI (vedi da pag. 272)

Calamita maggiorata per il fissaggio a toppa sui telai in ferro delle grate	+3,10€/ml
Spazzolino da 9 mm su più lati	+1,40€/ml
Spazzolino da 16 mm su più lati	+1,50€/ml
Kit squadrette a Z per fissaggio a telaio (disponibili in più misure, richiedere scheda tecnica)	+10,50€
Traverso posizionato su richiesta	
Calamita a bottone incasso (4 pezzi montati)	+18,00€
Calamita a bottone esterna (4 pezzi montati)	+14,00€

FASCE DI PREZZO | FINITURA
MINIMO FATTURABILE 1 MQ

Fascia	Elba GL rete in fibra	Elba AL rete Alluminio nera	Elba IN rete inox aisi 316
A	€ 49,00	€ 60,20	€ 95,50
B	€ 52,50	€ 62,50	€ 98,90
C	€ 64,60	€ 75,00	€ 111,70

Fascia A



Fascia B



Fascia C



Colori finiture a richiesta +55,70 €/pezzo
Colori finto legno richiedere preventivo

NOTE DIMENSIONALI

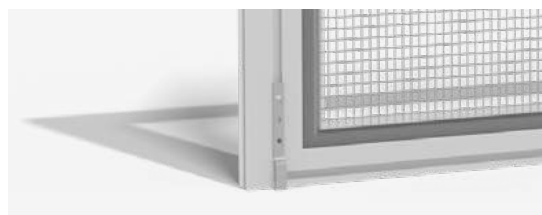
- A** **Diametro minimo curvature** di 550mm
- B** **Misura minima lato** dei prodotti sagomati di 100mm
- C** **Traverso centrale** applicato di serie quando una delle dimensioni è maggiore di 1800mm. In caso le dimensioni lo richiedano verranno applicati altri traversi
- D** In caso di **sagomature** lo standard prevede che il lato interno della zanzariera sia quello che mostra il tondo di fissaggio delle rete: la superficie liscia del telaio è rivolta verso l'esterno
- E** Per dimensioni oltre questa misura sono realizzabili ma verranno consegnate non assemblate

NOTE CARATTERISTICHE

- 1** Il profilo può riprendere **3 tipologie d'arco**: a tutto sesto, a sesto ribassato e mediterraneo. La fattibilità deve essere in ogni modo verificata caso per caso

LISTINO SAGOMATURE

Trapezoidale	69,00€/cad
Curva/circolare: centinatura raggio min. 350 mm	69,00€/cad
Personalizzate: con asola o con aggiunta di lati	96,50€/cad

Squadrette a Z per fissaggio a telaio
(disponibili in più misure, richiedere scheda tecnica)

Calamita a bottone incasso



Calamita a bottone esterna



ALTRI PRODOTTI GRIFHO





A. L. D.
SERVICE

 **GRIFHO[®]**

LE ZANZIERE PIÙ BELLE
a brand of Grifoflex

GRIFHO.COM



GRIFHO®

 **A. L. D.
SERVICE**



FRANGISOLE

FAST FRANGISOLE.....246







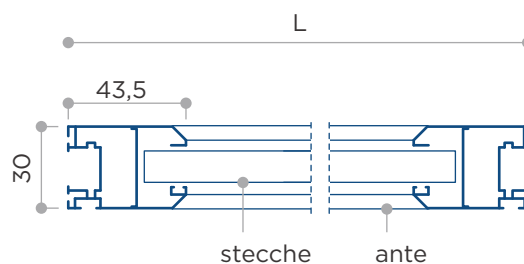
FAST FRANGISOLE



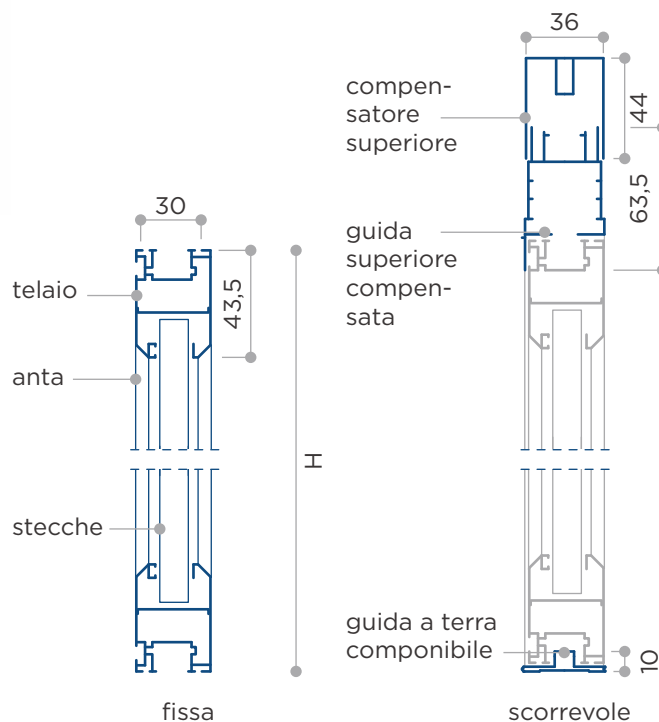
COMPONENTI FUNZIONALI

- Anta scorrevole/fissa
- Stecche (orizzontali)

SEZIONE ORIZZONTALE



SEZIONE VERTICALE



- 1 Opzione apertura scorrevole
- 1 Opzione a pannello fisso
- 2 Montaggio smart



VINCOLI DIMENSIONALI

Modello	Ingombro anta	Ingombro anta con guida	L minima anta	Dim. Max (L x H)
Fast frangisole	30	37	400	1250 x 2700

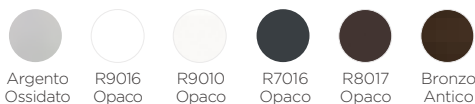
COMPONENTI OPZIONALI

Guida frangisole compensata +39,90€/ml

Battuta frangisole compensata +20,00€/ml

Piantana regolabile in acciaio inox verniciata per fissaggio esterno +136,50€ cad

PREZZO FINITURA

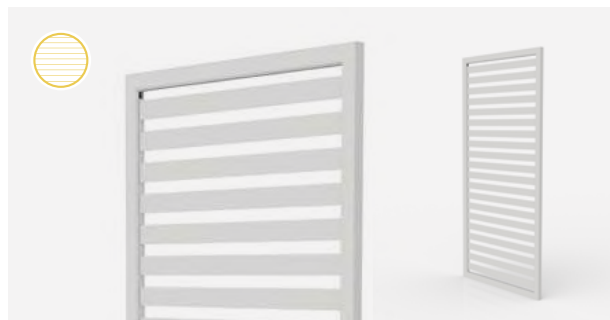


Colori finiture a richiesta e colori finto legno richiedere preventivo

NOTE CARATTERISTICHE

- 1 Il **frangisole** può essere a pannello fisso o montato su binario per una maggiore flessibilità e controllo dell'illuminazione.
- 2 **Fast frangisole** propone una posa priva di particolari difficoltà. È disponibile con stecche orientate in due diverse direzioni: **stecche orizzontali e stecche incrociate**.
- 3 Il prodotto non è possibile realizzarlo sagomato.

STECHE ORIZZONTALI



PASSO 10

Larghezza	400	800	1250
H<1500	€ 342	€ 465	€ 603
H<1800	€ 377	€ 522	€ 683
H<2100	€ 413	€ 578	€ 764
H<2400	€ 449	€ 636	€ 845
H<2700	€ 485	€ 691	€ 926

PASSO 30

Larghezza	400	800	1250
H<1500	€ 322	€ 420	€ 530
H<1800	€ 354	€ 469	€ 598
H<2100	€ 383	€ 512	€ 654
H<2400	€ 416	€ 560	€ 722
H<2700	€ 448	€ 609	€ 790

PASSO 50

Larghezza	400	800	1250
H<1500	€ 308	€ 390	€ 480
H<1800	€ 336	€ 431	€ 536
H<2100	€ 367	€ 473	€ 592
H<2400	€ 395	€ 514	€ 648
H<2700	€ 424	€ 557	€ 704

Il prezzo per ciascun **Fast Frangisole**:

- Differisce a seconda dell'**orientazione** e del **passo** delle stecche frangisole;
- Aumenta col diminuire del passo e l'infittirsi delle **stecche**;
- È riferito al pannello finito: le **guide** e le battute sono acquistabili a parte.



GRIFHO®

 **A. L. D.
SERVICE**



VENEZIANE

VENEZIANA 15 MM.....	250
VENEZIANA 25 MM.....	252
VENEZIANA 50 MM.....	254







VENEZIANA | 15 MM



COMPONENTI FUNZIONALI

- Cassonetto Superiore (24x25mm)
- Spiaggiale Inferiore (20x10mm)
- Cassonetto MINI (20x20mm)
Opzionale per i ferma vetri più stretti
- Lamiera di acciaio zincato DX51
(spessore 0,50mm)
- Lamelle in alluminio
(spessore 0,21mm)
- Corde in poliestere
- Alberino in acciaio zincato (D 4x3 mm)
- Asta in metacrilato trasparente

LISTINO COMPONENTI

MINIMO DI FATTURAZIONE 1,2 MQ

Tenda alla veneziana 15 mm	69,10€/mq
Tenda alla veneziana 15 mm Lamella microforata	117,30€/mq
Cassonetto Mini (colori P1, P5, P14, P38; no versione magic)	64,70€/cad
Versione Magic	72,80€/cad
Asta fuori standard (oltre 1,5 mt)	11,60€/cad
Guide laterali con squadretta (opzionali)	6,40€/cad
Versione a motore	a preventivo

MAGGIORAZIONI

Misure comprese tra 11 e 14,9 cm Nessun comando	100%/mq
Misure comprese tra 15 e 17,9 cm Solo Orientamento	50%/mq
Misure comprese tra 18 e 39,9 cm	20%/mq
Altri comandi + raccolti dx e sx	10%/mq
Scaletta aggiuntiva	30%/mq
Tende a fasce colorate	30%/mq
Tende a forme geometriche	a preventivo

MECCANISMI DI AZIONAMENTO

Standard



Sollevamento tramite una corda e **orientamento** con un'asta in plastica.

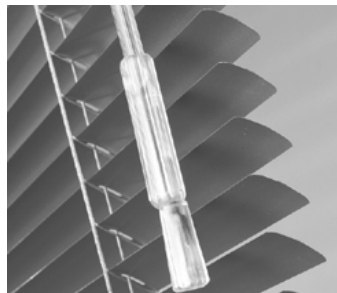
Mini 20x20



Comando di sollevamento e orientamento integrato.

Profilo superiore (sezione 20x20mm) per installazione nei ferma vetri più stretti. Colori cassonetto disponibili: P1, P5, P14, P38.

Magic



Comando integrato permette sia l'orientamento che il sollevamento; le **corde** passano all'interno dell'asta in plastica.

OPTIONAL

Lamella perforata



Accessori in tinta





NOTE

Lamiera di acciaio zincato DX51

- Verniciatura a rullo a 280°C con vernice poliesteri
- Resistente al calore e agli agenti atmosferici
- 34 colorazioni disponibili in tinta con lamella in alluminio

Lamelle in alluminio

- Lega 5052 H19 verniciata a rullo a 180°C con vernice poliesteri
- 37 colorazioni disponibili

Corde in poliesteri

- Anima di rinforzo di diametro 1,4 mm
- Resistente agli agenti atmosferici e ai raggi UV
- 18 colorazioni disponibili

Accessori in tinta

Accessori in Polipropilene atossico di colore neutro o in tinta con la colorazione della Lamella

Sistema di guide laterali (opzionali)

Con cavo in Nylon di spessore 1 mm, Staffe in acciaio zincato o plastica per l'installazione laterale o a pavimento e Morsetto

COLORI DISPONIBILI

I colori sono puramente indicativi, per una corretta corrispondenza richiedere campionario colori.

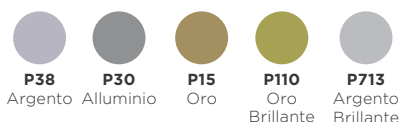
Colore perforato



Colore lucido



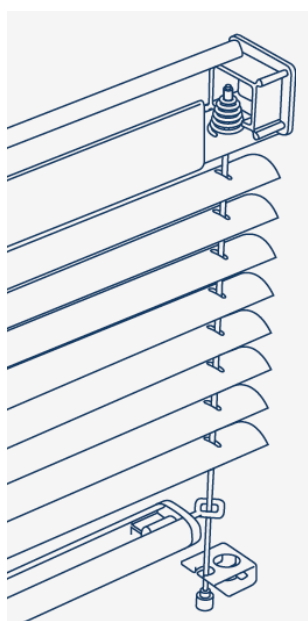
Colore metallizzato



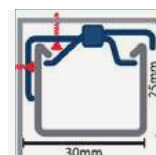
Colore opaco



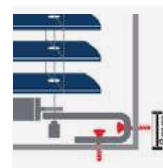
SUPPORTI E GUIDE



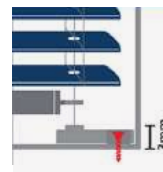
Veneziana



Attacco universale a parete e a soffitto



Squadretta standard



Squadretta standard

Le **Tende alla Veneziana** sono pratiche, economiche e di facile utilizzo.

È possibile **regolare l'entrata della luce** grazie alla possibilità di orientare le lamelle in alluminio.

I **colori disponibili** sono 39 tra tinte opache, lucide o perforate.

POSIZIONE COMANDI



Standard

Sinistra

Destra

Invertiti

ALTEZZA COMANDI



H

HM

Fino a 100cm h tenda

Fino a 200cm 100cm

Fino a 230cm 120cm

Fino a 260cm 150cm

> 261cm 180cm



VENEZIANA | 25 MM



COMPONENTI FUNZIONALI

- Cassonetto Superiore (24x25mm)
- Spiaggiale Inferiore (20x10mm)
- Lamiera di acciaio zincato DX51 (spessore 0,50mm)
- Lamelle in alluminio (spessore 0,18mm)
- Corde in poliestere
- Alberino in acciaio zincato (D 4x3 mm)
- Asta in metacrilato trasparente

LISTINO COMPONENTI

MINIMO DI FATTURAZIONE 1,2 MQ

Tenda alla veneziana 25 mm	52,90€/mq
Tenda alla veneziana 25 mm <small>Lamella microforata</small>	100,80€/mq
Versione Magic (L. min. 40 cm)	72,80€/cad
Asta fuori standard (oltre 1,5 mt)	11,60€/cad
Guide laterali con squadretta (opzionali)	6,40€/cad
Versione a motore	a preventivo

MAGGIORAZIONI

Misure comprese tra 11 e 14,9cm <small>Nessun comando</small>	100%/mq
Misure comprese tra 15 e 17,9 cm <small>Solo Orientamento</small>	50%/mq
Misure comprese tra 18 e 39,9 cm	20%/mq
Altri comandi + raccolti dx e sx	10%/mq
Scaletta aggiuntiva	30%/mq
Tende a fasce colorate	30%/mq
Tende a forme geometriche	a preventivo

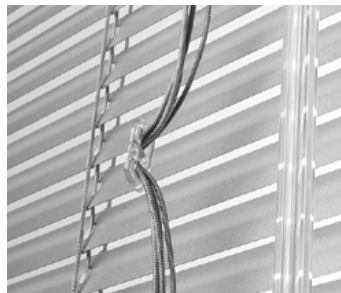
MECCANISMI DI AZIONAMENTO

Standard



Sollevamento tramite una corda e **orientamento** con un'asta in plastica.

Magic



Comando integrato permette sia l'orientamento che il sollevamento; le **corde** passano all'interno dell'asta in plastica.

OPTIONAL

Lamella perforata



Accessori in tinta





NOTE

Lamiera di acciaio zincato DX51	<ul style="list-style-type: none"> • Verniciatura a rullo a 280°C con vernice poliesteri • Resistente al calore e agli agenti atmosferici • 34 colorazioni disponibili in tinta con lamella in alluminio
Lamelle in alluminio	<ul style="list-style-type: none"> • Lega 5052 H19 verniciata a rullo a 180°C con vernice poliesteri • 39 colorazioni disponibili
Corde in poliesteri	<ul style="list-style-type: none"> • Anima di rinforzo di diametro 1,4 mm • Resistente agli agenti atmosferici e ai raggi UV • 18 colorazioni disponibili
Accessori in tinta	Accessori in Polipropilene atossico di colore neutro o in tinta con la colorazione della Lamella
Sistema di guide laterali (opzionali)	Con cavo in Nylon di spessore 1 mm, Staffe in acciaio zincato o plastica per l'installazione laterale o a pavimento e Morsetto

COLORI DISPONIBILI

I colori sono puramente indicativi, per una corretta corrispondenza richiedere campionario colori.

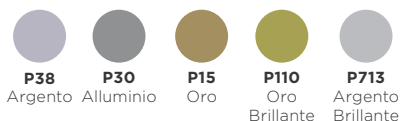
Colore perforato



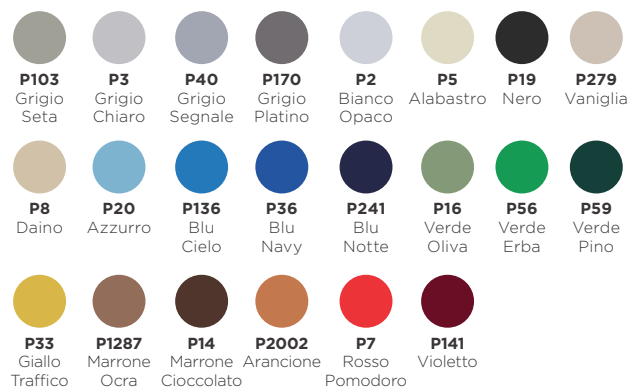
Colore lucido



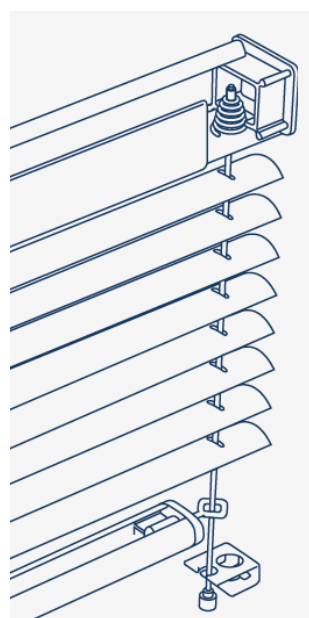
Colore metallizzato



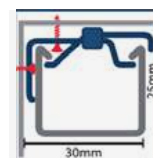
Colore opaco



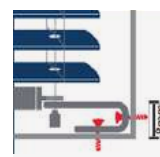
SUPPORTI E GUIDE



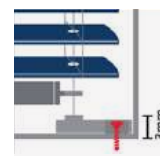
Veneziana



Attacco universale a parete e a soffitto



Squadretta standard



Squadretta standard

Le **Tende alla Veneziana** sono pratiche, economiche e di facile utilizzo.

È possibile **regolare l'entrata della luce** grazie alla possibilità di orientare le lamelle in alluminio.

I **colori disponibili** sono 40 tra tinte opache, lucide o perforate.

POSIZIONE COMANDI



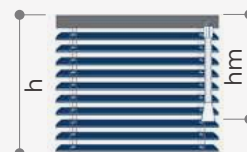
Standard

Sinistra

Destra

Invertiti

ALTEZZA COMANDI



H	HM
Fino a 100cm	h tenda
Fino a 200cm	100cm
Fino a 230cm	120cm
Fino a 260cm	150cm
> 261cm	180cm



VENEZIANA | 50 MM



COMPONENTI FUNZIONALI

- Cassonetto Superiore (51x57mm)
- Spiaggiale Inferiore (21x50mm)
- Lamiera di acciaio zincato DX51
(spessore 0,50mm)
- Lamelle in alluminio
(spessore 0,23mm)
- Corde in poliestere
- Alberino in acciaio zincato (D 6x6 mm)
- Scatole laterali
(fissaggio cassonetto opzionali)

LISTINO COMPONENTI

MINIMO DI FATTURAZIONE 1,5 MQ

Tenda alla veneziana 50 mm Terilene (da interno)	61,00€/mq
Tenda alla veneziana 50 mm Terilene lamella microforata (da interno)	108,90€/mq
Tenda alla veneziana 50 mm PVC	64,50€/mq
Tenda alla veneziana 50 mm PVC lamella microforata	112,90€/mq
Guide laterali (opzionali per interno)	7,30€/cad
Versione a motore	a preventivo

MAGGIORAZIONI

Misure inferiori a 48 cm (solo comandi standard o invertiti)	30%/mq
Guide con cave spostate	10%/mq
Altri comandi + raccolti Dx e Sx	20%/mq
Scaletta aggiuntiva	30%/mq
Tende a fasce colorate	30%/mq
Tende a forme geometriche	a preventivo

MECCANISMI DI AZIONAMENTO

Standard



Sollevamento e orientamento tramite corde in poliestere.

OPTIONAL

Terilene



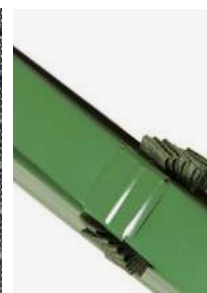
Nastro Pvc



Lamella perfor.



Accessori in tinta



Le **Tende alla Veneziana** sono pratiche, economiche e di facile utilizzo. È possibile **regolare l'entrata della luce** grazie alla possibilità di orientare le lamelle in alluminio.

I **colori disponibili** sono 28 tra tinte opache, lucide o perforate.



NOTE

Lamiera di acciaio zincato DX51

- Verniciatura a rullo a 280°C con vernice poliesteri
- Resistente al calore e agli agenti atmosferici
- 26 colorazioni disponibili in tinta con lamella in alluminio

Lamelle in alluminio

- Lega 5052 H19 verniciata a rullo a 180°C con vernice poliesteri
- 26 colorazioni disponibili

Corde in poliesteri

- Anima di rinforzo di diametro 3,2 mm
- Resistente agli agenti atmosferici e ai raggi UV

Accessori

Accessori in Polipropilene atossico di colore neutro o in tinta con la colorazione della Lamella

Scatole laterali

A cerniera o con piastrina zincate o verniciate in tinta oppure Supporto centrale in acciaio zincato

Sistema di guide laterali (opzionali per interno)

Con cavo in Nylon di spessore 2,5/3,00 mm, Staffe in acciaio zincato o plastica per l'installazione laterale o a pavimento e Morsettoni in ottone

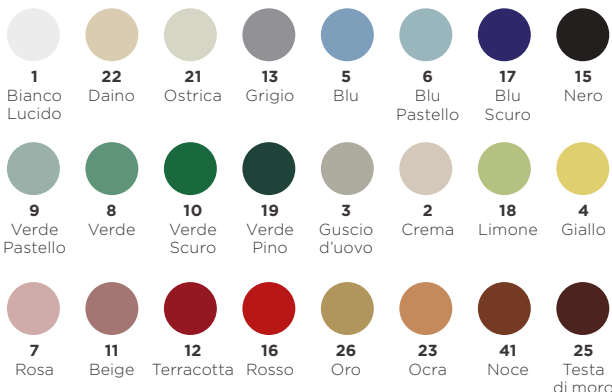
COLORI DISPONIBILI

I colori sono puramente indicativi, per una corretta corrispondenza richiedere campionario colori.

Colore perforato



Colore lucido



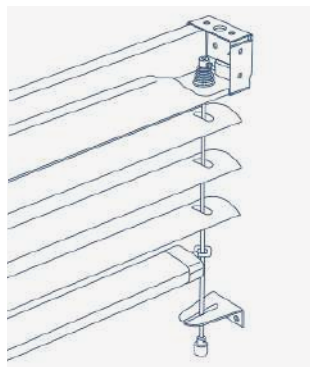
Colore metallizzato



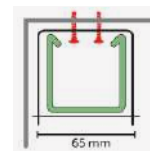
Colore opaco



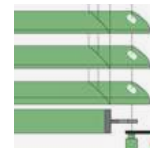
SUPPORTI E GUIDE



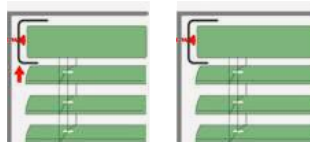
Veneziana (scatole laterali opzionali)



Cavallotto centrale (fissaggio standard)



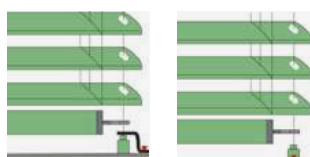
Staffe a "L" attacco a parete (fissaggio standard; modello con guide opzionali)



A. Mezzaluna B. Cerniera

A. Supporto laterale con piastrina a mezzaluna (optional)

B. Supporto laterale a cerniera (optional)



C. Pavimento D. Pavimento

C. Staffe a "Z" attacco a pavimento (optional)

D. Morsettone a pavimento (optional)

POSIZIONE COMANDI



Standard Sinistra Destra Invertiti

ALTEZZA COMANDI



H	HM
Fino a 100cm	h tenda
Fino a 200cm	100cm
Fino a 230cm	120cm
Fino a 260cm	150cm
> 261cm	180cm



STRUMENTI PROMOZIONALI PER FACILITARE IL TUO LAVORO

ESPOSITORE TRITTICO

Ingombro: 73x73xH210 cm

Espositore per piccoli ambienti,
con tre zanzariere a scelta.

€250,00

+ IVA cad.

Espositore trittico con campione
Rollfamily a grandi dimensioni.

€350,00

+ IVA cad.



**PREZZI CAMPIONI DA INSERIRE
NELL'ESPOSITORE**

Rollblock e Easy €60,00€/pz

Maxxy e Plissé €55,00€/pz

Tutti gli altri modelli €30,00€/pz





**PREZZI CAMPIONI DA INSERIRE
NELL'ESPOSITORE**

Rollblock e Easy	€60,00€/pz
Maxxy e Plissé	€55,00€/pz
Tutti gli altri modelli	€30,00€/pz

**GLOBO
PERSONALIZZATO**

Realizzato sulle specifiche del Cliente,
con zanzariere a sua scelta.

Tempi di consegna più lunghi,
specialmente in alta stagione.

€600,00

+ IVA cad.





**PREZZI CAMPIONI DA INSERIRE
NELL'ESPOSITORE**

Rollblock e Easy	€60,00€/pz
Maxxy e Plissé	€55,00€/pz
Tutti gli altri modelli	€30,00€/pz







LISTINO SINGOLI COMPONENTI

ACCESSORI PER POSA DA INCASSO CON SEZIONE QUADRATA

Confezione distanziali guide incasso

(per finto telaio sezione quadrata)

	Codice	Misura	Prezzo
60 distanziali guide incasso 45	5K23497	pezzo	€ 20,30
60 distanziali guide incasso 50	5K23498	pezzo	€ 20,30
60 distanziali guide incasso 55	5K23499	pezzo	€ 20,30
10 slitte rapide per cassonetto incasso 45	5K20482	pezzo	€ 8,30
10 slitte rapide per cassonetto incasso 50	5K20483	pezzo	€ 8,30
10 slitte rapide per cassonetto incasso 55	5K20484	pezzo	€ 8,30

PLACCHE DI AGGANCIAMENTO PER CASSONETTO

	Codice	Misura	Prezzo
▽ Placche per cassonetto 31 mm	5A10402..****	pezzo	€ 1,30
▽ Placche per cassonetto 39 mm	5A10406..****	pezzo	€ 1,30
▽ Placche per cassonetto 45 mm	5A10401..****	pezzo	€ 1,30
▽ Placche per cassonetto 55 mm	5A10400..****	pezzo	€ 1,30

GANCI ANTINFORTUNISTICI E DI FONDO

	Codice	Misura	Prezzo
Gancio antinfortunistico maschio completo	5S20343CO	pezzo	€ 1,50
▽ Gancio antinfortunistico femmina completo	5S20235CO****	pezzo	€ 3,40
▽ Gancio antinfortunistico maschio completo da incasso	5S20361CO	pezzo	€ 1,50
▽ Gancio antinfortunistico per AC maschio completo	5S20283CO	pezzo	€ 1,70
▽ Gancio antinfortunistico per AC femmina completo	5S20284CO****	pezzo	€ 1,70
▽ Gancio di fondo DX per Asso	5S20291..****	pezzo	€ 0,90
▽ Gancio di fondo SX per Asso	5S20292..****	pezzo	€ 0,90
▽ Gancio di fondo Asia 45 DX	5S20439..****	pezzo	€ 1,00
▽ Gancio di fondo Asia 45 SX	5S20440..****	pezzo	€ 1,00
▽ Gancio di fondo Asia 50 DX	5S20441..****	pezzo	€ 1,00
▽ Gancio di fondo Asia 50 SX	5S20442..****	pezzo	€ 1,00
▽ Gancio di fondo Asia 55 DX	5S20443..****	pezzo	€ 1,00
▽ Gancio di fondo Asia 55 SX	5S20444..****	pezzo	€ 1,00
▽ Gancio di fondo Elite - Colibrì interno DX/SX	5S20382..****	pezzo	€ 0,90
▽ Gancio Elite regolabile DX	5S20413CO****	pezzo	€ 1,90
▽ Gancio Elite regolabile SX	5S20414CO****	pezzo	€ 1,90
▽ Gancio Colibrì regolabile SX	5S20416CO****	pezzo	€ 1,70
▽ Gancio Colibrì regolabile DX	5S20417CO****	pezzo	€ 1,70
▽ Gancio di fondo Colibrì 45 da incasso DX/SX	5S20297..****	pezzo	€ 1,20
▽ Gancio di fondo Colibrì 50 da incasso DX/SX	5S20495..****	pezzo	€ 1,20
▽ Gancio di fondo DX per Garda	5S20206..****	pezzo	€ 1,50
▽ Gancio di fondo SX per Garda	5S20207..****	pezzo	€ 1,50

**Confezione distanziali guide incasso**

(per finto telaio sezione quadrata)

	Codice	Misura	Prezzo
▽ Gancio dx bm scomparsa 40x27 (Dream 40)	5S21770..****	pezzo	€ 1,20
▽ Gancio sx bm scomparsa 40x27 (Dream 40)	5S21771..****	pezzo	€ 1,20
▽ Gancio di fondo guida 40x36 dx (Dream 40 guide alte)	5S23694..****	pezzo	€ 1,20
▽ Gancio di fondo guida 40x36 sx (Dream 40 guide alte)	5S23695..****	pezzo	€ 1,20
▽ Gancio dx garda touch c/esp 16	5S20871CO****	pezzo	€ 0,40
▽ Gancio sx garda touch c/esp 16	5S20872CO****	pezzo	€ 0,40
▽ Gancio di fondo dx tagliato con expans. Da 10	5S20275..****	pezzo	€ 1,90
▽ Gancio di fondo sx tagliato con expans. Da 10	5S20276..****	pezzo	€ 0,70
▽ Gancio di fondo Elite incasso 40	5S21643..****	pezzo	€ 0,90
▽ Gancio Touch x guida 21x36 completo	5S21606CO****	pezzo	€ 2,50
▽ Gancio di fondo suite	5S21598..****	pezzo	€ 1,50
▽ Gancio di fondo Savana dx	5S20735..****	pezzo	€ 1,40
▽ Gancio di fondo Savana sx	5S20736..****	pezzo	€ 1,40
▽ Gancio di fondo Savana dx bmg	5S20737..****	pezzo	€ 1,30
▽ Gancio di fondo Savana sx bmg	5S20738..****	pezzo	€ 1,30
▽ Aggancio dx per guida inc 33x33	1P23570..****	pezzo	€ 1,50
▽ Aggancio sx per guida inc 33x33	1P23571..****	pezzo	€ 1,50
▽ Gancio dx Asia touch 45	5S21659..****	pezzo	€ 1,40
▽ Gancio sx Asia touch 45	5S21660..****	pezzo	€ 1,40
▽ Gancio dx Asia touch 50	5S21661..****	pezzo	€ 1,40
▽ Gancio sx Asia touch 50	5S21662..****	pezzo	€ 1,40
▽ Gancio dx Asia touch 55	5S21663..****	pezzo	€ 1,40
▽ Gancio sx Asia touch 55	5S21664..****	pezzo	€ 1,40
▽ Gancio dx 40 incasso France	5S21665..****	pezzo	€ 1,40
▽ Gancio sx 40 incasso France	5S21666..****	pezzo	€ 1,40
▽ Gancio dx 45 incasso France	5S21667..****	pezzo	€ 1,40
▽ Gancio sx 45 incasso France	5S21668..****	pezzo	€ 1,40
▽ Gancio dx 50 incasso France	5S21669..****	pezzo	€ 1,40
▽ Gancio sx 50 incasso France	5S21670..****	pezzo	€ 1,40

▽ Specificare colore, in caso contrario verranno forniti neri



LISTINO SINGOLI COMPONENTI

KIT CATENACCIOLI

	Codice	Misura	Prezzo
▽ Sidney AC	5S20251..***	pezzo	€ 17,00
▽ Per AC bottoni	5S20252..****	pezzo	€ 17,00
▽ Per Maxxy	5S20669..****	pezzo	€ 25,00
▽ Kit catenacci R.Family x g inc 35	5S23757..***	pezzo	€ 32,00
▽ Kit catenacci R.Family x g inc 40	5S23758..***	pezzo	€ 30,30
▽ Kit catenacci R.Family x g 46	5S23759..***	pezzo	€ 32,00
▽ Kit catenacci R.Family x g inc 46-50-55	5S23760..****	pezzo	€ 32,00
▽ Kit catenacci R.Family x g 65x50	5S23761..***	pezzo	€ 30,90
▽ Kit catenacci R.Family x g 65x50 as	5S23762..****	pezzo	€ 29,20
▽ Kit catenacci R.Family x g inc 50-55 as	5S23763..****	pezzo	€ 30,40
▽ Kit catenacci R.Family s/blocchi	5S10618..***	pezzo	€ 57,20

SCIVOLI

	Codice	Misura	Prezzo
▽ Per Moderna, Garda, Iseo, Corea, Malesia, India	5S20100..****	pezzo	€ 1,20
▽ Per Asso DX	5S20102..****	pezzo	€ 1,40
▽ Per Asso SX	5S20103..****	pezzo	€ 1,40
▽ Completo per Colibrì DX	5S20107CO****	pezzo	€ 1,40
▽ Completo per Colibrì SX	5S20108CO****	pezzo	€ 1,40
▽ Inferiore completo per Sidney	5S20392..****	pezzo	€ 3,70
▽ Superiore per Sidney	5S20390..****	pezzo	€ 1,30
▽ Completo per Elite Finestra	5S20105..****	pezzo	€ 0,90
▽ Per catenella da incasso DX/SX	5S20389..****	pezzo	€ 0,90
▽ Per laterali con bottoni superiore Alto	5S20106..****	pezzo	€ 1,00
▽ Per laterali con bottoni superiore Basso	5S20369..****	pezzo	€ 1,00
▽ Scivolo sx Touch completo	5S20877CO****	pezzo	€ 1,40
▽ Scivolo dx Touch completo	5S20878CO****	pezzo	€ 1,40
▽ Scivolo dx Ghost	5S23556..****	pezzo	€ 1,20
▽ Scivolo sx Ghost	5S23557..****	pezzo	€ 1,20
▽ Scivolo Open regolabile dx	5S21632..***	pezzo	€ 1,40
▽ Scivolo Open regolabile sx	5S21633..****	pezzo	€ 1,40
▽ Scivolo dx bm concordia completo	5S21599CO****	pezzo	€ 4,30
▽ Scivolo sx bm concordia completo	5S21600CO****	pezzo	€ 4,30
▽ Scivolo cricchetto bm Elite Open	5S23610..****	pezzo	€ 0,70
▽ Tappo dx per bm Cubo	1P23565..***	pezzo	€ 1,50
▽ Tappo sx per bm Cubo	1P23566..****	pezzo	€ 1,50



MANIGLIE	Codice	Misura	Prezzo
▽ Maniglia pieghevole completa per laterali	5S20180CO****	pezzo	€ 3,00
▽ Universale fissa (opzionale per Maxxy)	5S20773..****	pezzo	€ 1,20
▽ Universale pieghevole (opzionale per Maxxy)	5S20773..****	pezzo	€ 1,00
Vite per maniglia Plissè (2 pz. per maniglia)	1V23032	pezzo	€ 0,30
Coppia maniglie Plissè senza viti	1P23036	pezzo	€ 1,90
▽ Maniglia per Elite	5S20242..****	pezzo	€ 1,40
▽ Coppia maniglia slim Plissè 13 completa	5S21779CO****	pezzo	€ 8,30
▽ Coppia maniglia slim Plissè 22 completa	5S21780CO****	pezzo	€ 8,30
▽ Coppia maniglia slim x Plissè 31 completa	5S21781CO****	pezzo	€ 8,30
▽ Coppia maniglia slim Plissè 38 completa	5S21782CO****	pezzo	€ 8,30
▽ Coppia maniglia slim Rollfamily completa	5S21783CO****	pezzo	€ 8,30
▽ Maniglia a vaschetta Umbria	5S20960..****	pezzo	€ 1,10
▽ Maniglia cricchetto Maxxy a scomparsa	5S21685..****	pezzo	€ 1,10
▽ Maniglia cricchetto Rollblock a scomparsa	5S21686..****	pezzo	€ 1,10
▽ Maniglia cricchetto Rollout a scomparsa	5S21684..****	pezzo	€ 1,10
▽ Kit maniglia fissa-pieg Maxxy	5S21574CO****	pezzo	€ 7,10
Maniglia nera	1V20520..ELO3	pezzo	€ 2,00

▽ Specificare colore, in caso contrario verranno forniti neri



LISTINO SINGOLI COMPONENTI

SCATOLETTE CUFFIE	Codice	Misura	Prezzo
▽ Scatoletta Iseo 55 dx	5S20070..****	pezzo	€ 2,20
▽ Scatoletta Iseo 55 sx	5S20071..****	pezzo	€ 2,20
▽ Scatoletta Asso 55 dx	5S20725..****	pezzo	€ 1,40
▽ Scatoletta Asso 55 sx	5S20726..****	pezzo	€ 1,40
▽ Scatoletta Oceania 42 dx	5S20359..****	pezzo	€ 1,40
▽ Scatoletta Oceania 42 sx	5S20360..****	pezzo	€ 1,40
▽ Scatoletta Oceania 50 dx	5S20076..****	pezzo	€ 2,20
▽ Scatoletta Oceania 50 sx	5S20077..****	pezzo	€ 2,20
▽ Scatoletta Oceania 60 dx	5S20770..****	pezzo	€ 1,90
▽ Scatoletta Oceania 60 sx	5S20769..****	pezzo	€ 1,90
▽ Cuffia autoportante dx Moderna-Moderna Touch-Opera	5S21592..****	pezzo	€ 2,50
▽ Cuffia autoportante sx Moderna-Moderna Touch-Opera	5S21593..****	pezzo	€ 2,50
▽ Copricuffia dx	5S21594..****	pezzo	€ 2,50
▽ Copricuffia sx	5S21595..****	pezzo	€ 2,50
▽ Cuffia autoportante 55 dx Europa	5S23478..****	pezzo	€ 1,10
▽ Cuffia autoportante 55 sx Europa	5S23479..****	pezzo	€ 1,10
▽ Coperchio cuffia aut dx 55 Europa	5S23480..****	pezzo	€ 0,80
▽ Coperchio cuffia aut sx 55 Europa	5S23481..****	pezzo	€ 0,80
▽ Cuffia autoportante 50 dx Oceania	5S21622..****	pezzo	€ 1,10
▽ Cuffia autoportante 50 sx Oceania	5S21623..****	pezzo	€ 1,10
▽ Coperchio per cuffia autoportante 50 dx Oceania	5S21624..****	pezzo	€ 0,80
▽ Coperchio per cuffia autoportante 50 sx Oceania	5S21625..****	pezzo	€ 0,80
▽ Cuffia superiore Kiko g dx	5S20867..****	pezzo	€ 1,30
▽ Cuffia superiore Kiko g sx	5S20868..****	pezzo	€ 1,30
▽ Cuffia Savana dx	5S20743..****	pezzo	€ 1,40
▽ Tappo per cuffia Savana dx	5S20744..****	pezzo	€ 1,00
▽ Cuffia Savana sx	5S20745..****	pezzo	€ 1,40
▽ Tappo per cuffia Savana sx	5S20746..****	pezzo	€ 1,00

**ACCESSORI VARI**

	Codice	Misura	Prezzo
Corda con finalino 150 mm	1P1055015****	pezzo	€ 1,20
Corda con finalino 300 mm	1P1055030****	pezzo	€ 1,20
Corda con finalino 600 mm	1P1055060****	pezzo	€ 1,20
Corda con finalino 900 mm	1P1055090****	pezzo	€ 1,20
Corda con finalino 1200 mm	1P1055012****	pezzo	€ 1,20
Bottone antivento	1P10650	pezzo	€ 0,40
Ribattino manuale	1V10600	pezzo	€ 0,30
Tendicatenella	5S20340CO****	pezzo	€ 5,30
Clip fine corsa per catenella	5S20168..****	pezzo	€ 0,90
Ruotina Sidney	5S20391	pezzo	€ 0,80
Perno ruotina Sidney	1V20594	pezzo	€ 0,50
Confezione 20 ml nastro autoespandente nero	5K10805..NERO	pezzo	€ 21,30
Confezione 20 ml nastro autoespandente grigio	5K10805..GRIG	pezzo	€ 21,30
Foglio 48 pz biadesivo 25x25	XXBIADE25	pezzo	€ 3,90
Piastrina clips Rollfamily	1P23573	pezzo	€ 0,90
Clips di fissaggio Plissè 22	1P23330	pezzo	€ 1,00

▽ Specificare colore, in caso contrario verranno forniti neri



LISTINO SINGOLI COMPONENTI

SFUSO VARIO PER ZANZARIERE

Telo rete bottonato, per sostituzione (fornire misura finita telo)

	Codice	Misura	Prezzo
Zanzariere a scomparsa superiore		mq (min. 1,5)	€ 19,70
Zanzariere a scomparsa laterale		mq (min. 2)	€ 19,70

Telo rete per modulari, per sostituzione (fornire misura finita telo)

Telo rete H 1800 mm (min. 1,5 mq)		mq	€ 13,40
Telo rete H 2500 mm (min. 1,5 mq)		mq	€ 15,80
Rete in fibra a misura (pezzatura massima 30 ml)		mq	€ 9,70
Rete in alluminio nera o argento a misura (H max 1800 mm) max 5 ml		mq	€ 9,70
Rete in acciaio Inox Aisi 316 a misura (H max 2400 mm) max 5 ml		mq	€ 23,60
Guarnizione per bloccaggio rete per zanzariere fisse (modello Elba)		metro	€ 1,50
Squadretta in Nylon per assemblaggio zanzariere fisse (modello Elba)	5S25083	pezzo	€ 1,80
Aggancio in Nylon per posa in opera zanzariere fisse (modello Elba)	5S25082	pezzo	€ 1,80
Rete in alluminio nera o argento (H 1800 mm)	5K2807118	rotolo (30m)	€ 410,90
Rete in alluminio nera o argento (H 1200 mm)	5K2807112	rotolo (30m)	€ 274,00
Rete in alluminio nera o argento (H 1000 mm)	5K2807110	rotolo (30m)	€ 228,30
Rete in alluminio nera o argento (H 800 mm)	5K2807108	rotolo (30m)	€ 182,70
Rete in acciaio Inox Aisi 316 (H 1800 mm)	5K2808018	rotolo (30m)	€ 1479,10
Rete in acciaio Inox Aisi 316 (H 1200 mm)	5K2808012	rotolo (30m)	€ 986,10
Rete in acciaio Inox Aisi 316 (H 1000 mm)	5K2808010	rotolo (30m)	€ 821,70
Rete in acciaio Inox Aisi 316 (H 800 mm)	5K2808008	rotolo (30m)	€ 656,80
Rete in fibra colore grigio (H 2600 mm)	5K2800026	rotolo (90m)	€ 924,40
Rete in fibra colore grigio (H 1800 mm)	5K2800018	rotolo (90m)	€ 662,00
Rete in fibra colore grigio (H 1600 mm)	5K2800016	rotolo (90m)	€ 593,40



GUIDE IN ALLUMINIO A MISURA	Codice	Misura	Fascia A	Fascia B	Fascia C
▽ Coppia guide telescopiche (garda, moderna, opera, iseo)	5A0902460****	metro	€ 38,40	€ 39,00	€ 48,20
▽ Coppia Guide confort bassa	5A0904060****	metro	€ 35,90	€ 36,40	€ 44,80
▽ Coppia guide per Corea 45 da incasso	5A0836960****	metro	€ 35,80	€ 36,40	€ 46,30
▽ Coppia guide per Corea 50 da incasso	5A0837060****	metro	€ 36,80	€ 37,40	€ 47,60
▽ Coppia guide per Corea 55 da incasso	5A0837160****	metro	€ 37,60	€ 38,20	€ 48,80
▽ Coppia guide 50 da incasso ribassate	5A0832160****	metro	€ 34,80	€ 35,40	€ 44,90
▽ Coppia guide 55 da incasso ribassate	5A0832260****	metro	€ 35,60	€ 36,20	€ 46,10
▽ Coppia guide a L	5A0830360****	metro	€ 25,20	€ 25,60	€ 31,80
▽ Coppia guide mod. 21 x 36 con spazzolino	5A3030060****	metro	€ 23,40	€ 23,70	€ 28,90
▽ Coppia guide mod. 21 x 36 antivento	5A3030160****	metro	€ 24,40	€ 24,70	€ 29,90
▽ Coppia guide Sidney con spazzolino	5A0907760****	metro	€ 22,00	€ 22,30	€ 27,00
▽ Coppia guide Sidney antivento	5A0901260****	metro	€ 23,10	€ 23,40	€ 28,10
▽ Coppia guida modulare da incasso 45 con spazzolino	5A3036560****	metro	€ 38,10	€ 38,70	€ 49,00
▽ Coppia guide modulare da incasso 45 antivento	5A3037360****	metro	€ 39,20	€ 39,80	€ 50,10
▽ Coppia guide modulare da incasso 50 con spazzolino	5A3036760****	metro	€ 39,00	€ 39,60	€ 50,20
▽ Coppia guide modulare da incasso 50 antivento	5A3037460****	metro	€ 41,50	€ 42,20	€ 52,80
▽ Coppia Guide Sidney 45 da incasso con spazzolino	5A0915760****	metro	€ 29,40	€ 29,80	€ 37,10
▽ Coppia Guide Sidney 45 da incasso antivento	5A0915960****	metro	€ 32,00	€ 32,40	€ 39,70
▽ Coppia Guide Sidney 50 da incasso con spazzolino	5A0916060****	metro	€ 29,80	€ 30,30	€ 37,70
▽ Coppia Guide Sidney 50 da incasso antivento	5A0916260****	metro	€ 32,40	€ 32,80	€ 40,30
▽ Coppia Guide Giordania 45	5A0932460****	metro	€ 30,90	€ 31,40	€ 32,20
▽ Coppia Guide Giordania 50	5A0932560****	metro	€ 31,30	€ 31,90	€ 34,70
▽ Coppia Guide Giordania 55	5A0932660****	metro	€ 31,80	€ 32,30	€ 35,30
▽ Coppia Guide Rollout 35 con spazzolini	5A0932760****	metro	€ 18,00	€ 18,30	€ 21,80
▽ Coppia guide Cubo incasso 33 con spazzolini	5A0932860****	metro	€ 35,40	€ 35,90	€ 45,40
▽ Coppia Guide superiore rollout 40 con spazzolini	5A0197760****	metro	€ 18,00	€ 18,30	€ 21,80
▽ Coppia Guide superiore Maxxy con spazzolini	5A0194760****	metro	€ 18,10	€ 18,40	€ 22,10
▽ Coppia Guide superiore Rollblock con spazzolini	5A0198960****	metro	€ 30,10	€ 30,60	€ 36,30
▽ Coppia Guide superiore incasso 50 Maxxy con spazzolini	5A0194360****	metro	€ 23,10	€ 23,50	€ 28,10
▽ Coppia Guide superiore incasso 55 Maxxy con spazzolini	5A0194460****	metro	€ 26,20	€ 26,60	€ 31,90

▽ Specificare colore, in caso contrario verranno forniti neri



LISTINO SINGOLI COMPONENTI

PORTASPAZZOLINO IN PVC

	Codice	Misura	Prezzo
▽ Portaspazzolino in PVC Nero o Grigio con spazzolino da 9	5S2309530****	..09 barre da 3 mt	€ 9,80
▽ Portaspazzolino in PVC Nero o Grigio con spazzolino da 16	5S2309530****	..16 barre da 3 mt	€ 9,80
▽ Portaspazzolino in PVC Nero o Grigio con spazzolino da 18	5S2309530****	..18 barre da 3 mt	€ 9,80

KIT TASSELLI

	Codice	Misura	Fascia A	Fascia B	Fascia C
Kit tasselli tubolare 50 x 20 x 2	5K21515	pezzo	€ 9,30		
Kit tasselli tubolare 60 x 20 x 2	5K21516	pezzo	€ 9,30		
Kit tasselli tubolare 100 x 20 x 2	5K21517	pezzo	€ 9,30		
Kit tasselli tubolare 120 x 20 x 2	5K21518	pezzo	€ 9,30		
Kit tasselli tubolare 150 x 20 x 2	5K21519	pezzo	€ 9,30		

PROFILI SINGOLI

	Codice	Misura	Fascia A	Fascia B	Fascia C
Profilo Elba	9A0100060	ml	€ 8,40	€ 8,90	€ 10,50

SUPPLEMENTI

Supplementi per profili a misura (max 2800 mm) colori 'a richiesta' pezzo € 34,20

Nota: per colori 'finto legno' e profili in barre richiedere preventivo

— Disponibile solo SENZA TASSELLI, disponibile a magazzino solo ral 9010 opaco, per altre colorazione aggiungere supplemento al pezzo.

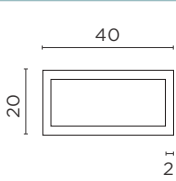
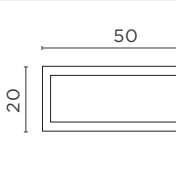
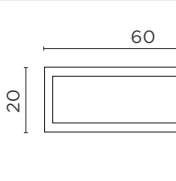
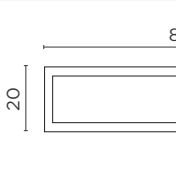
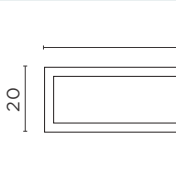
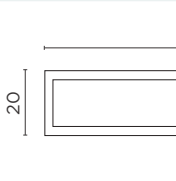
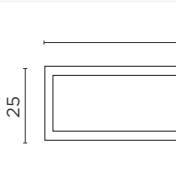
□ Disponibile a magazzino solo ral 9010 opaco, per altre colorazione aggiungere supplemento al pezzo.

▽ Specificare colore, in caso contrario verranno forniti neri



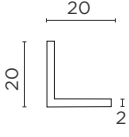
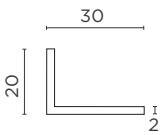
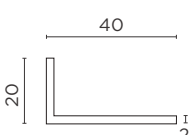
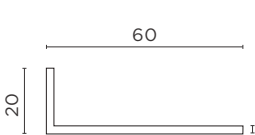
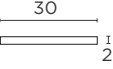
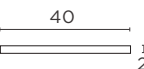
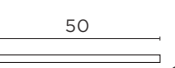
LISTINO SINGOLI COMPONENTI



	Codice Articolo	Descrizione	Prezzo di Listino in barre			Prezzo di Listino a misura			
			Fascia A	Fascia B	Fascia C	Fascia A	Fascia B	Fascia C	
	1A0113660	Tubolare 40x20x2	14,50 €/m	15,00 €/m	a prev.	15,90 €/m	16,40 €/m	a prev.	
	1A0110160	Tubolare 50x20x2	16,30 €/m	16,70 €/m	22,50 €/m	18,30 €/m	18,80 €/m	24,10 €/m	
	1A0110060	Tubolare 60x20x2	18,80 €/m	19,10 €/m	25,30 €/m	20,70 €/m	21,20 €/m	27,30 €/m	
	1A0110265	Tubolare 80x20x2 *	23,70 €/m	a prev.	a prev.	26,50 €/m	a richies.	a prev.	
	1A0110560	Tubolare 100x20x2	28,70 €/m	a prev.	a prev.	31,30 €/m	a richies.	a prev.	
	1A0110460	Tubolare 120x20x2	33,60 €/m	a prev.	a prev.	36,70 €/m	a richies.	a prev.	
	1A0110760	Tubolare 150x25x2	42,30 €/m	a prev.	a prev.	46,30 €/m	a richiesta	a prev.	



	Fascia A																Fascia B							Fascia C													
	Argento Ossidiato	Bronzo	Bronzo Antico	Ral 9016 Opaco	Ral 9010 opaco	Ral 9001 opaco	Ral 1013 opaco	Ral 6005 opaco	Ral 7016 opaco	Ral 7035 opaco	Ral 8017 opaco	Ral 9005 opaco	Testa di Moro	Ral 9006	Argento Verniciato	Ferro Micaceo Scuro	Marrone Grinz	Marrone Silice	Grigio Marmo	Verde Silice	Ral 7001 Textura	Mars Sable	PKA2 Noce Fiamma	PKA3 Noce	PKA10 Douglas	PKA16 Noce Francia	PKA70 Winchester	Rovere Scuro	Rovere 8	PKV4 Noce	PKV9 Pino	PKV12 Castagno	PKV22 Renolit				
	X	X	X	X	X	X	X	X	X	X	X	X	X	X	X	X	X	X	X	X	X	X															
	X	X	X	X	X	X	X	X	X	X	X	X	X	X	X	X	X	X	X	X	X	X	X	X	X	X	X	X	X	X	X	X	X	X	X	X	
	X	X	X	X	X	X	X	X	X	X	X	X	X	X	X	X	X	X	X	X	X	X	X	X	X	X	X	X	X	X	X	X	X	X	X	X	
	X		X	X	X		X		X	X	X	X		X																							
	X		X	X	X		X		X	X	X	X		X																							
	X		X	X	X		X		X	X	X	X		X																							
	X		X	X	X		X		X	X	X	X		X																							
	X		X	X	X		X		X	X	X	X		X																							

	Codice Articolo	Descrizione	Prezzo di Listino in barre			Prezzo di Listino a misura			
			Fascia A	Fascia B	Fascia C	Fascia A	Fascia B	Fascia C	
	1A0112860	** Angolare 20x20x2	5,20 €/m	5,60 €/m	7,00 €/m.	7,10 €/m	7,60 €/m	10,20 €/m	
	1A0113960	** Angolare 30x20x2	6,40 €/m	6,90 €/m	8,70 €/m	8,20 €/m	8,70 €/m	11,40 €/m	
	1A0112760	** Angolare 40x20x2	7,50 €/m	8,10 €/m	10,50 €/m	9,50 €/m	10,00 €/m	13,00 €/m	
	1A0114060	** Angolare 60x20x2	10,10 €/m	a prev.	a prev.	12,80 €/m	a richiesta	a prev.	
	1A0112560	** Piatto 30x2	3,90 €/m	4,00 €/m	5,20 €/m	5,10 €/m	5,20 €/m	6,80 €/m	
	1A0114160	** Piatto 40x2	5,20 €/m	5,30 €/m	6,90 €/m	6,80 €/m	6,90 €/m	9,10 €/m	
	1A0114260	** Piatto 50x2	6,40 €/m	6,50 €/m	8,70 €/m	8,40 €/m	8,50 €/m	11,40 €/m	

* Disponibile **solo senza tasselli**.

** Profilo Piattina e Angolare vendibile a barre intere solo insieme ai tubolari, altrimenti verranno tagliate a metà per la consegna.



	Fascia A																Fascia B							Fascia C											
	Argento Ossidiato	Bronzo	Bronzo Antico	Ral 9016 Opaco	Ral 9010 opaco	Ral 9001 opaco	Ral 1013 opaco	Ral 6005 opaco	Ral 7016 opaco	Ral 7035 opaco	Ral 8017 opaco	Ral 9005 opaco	Testa di Moro	Ral 9006	Argento Verniciato	Ferro Micaceo Scuro	Marrone Grinz	Marrone Sillice	Grigio Marmo	Verde Sillice	Ral 7001 Textura	Mars Sable	PKA2 Noce Fiamma	PKA3 Noce	PKA10 Douglas	PKA16 Noce Francia	PKA70 Winchester	Rovere Scuro	Rovere 8	PKV4 Noce	PKV9 Pino	PKV12 Castagno	PKV22 Renolit		
	X	X	X	X	X	X	X	X	X	X	X	X	X	X	X	X	X	X	X	X	X	X				X		X							
	X	X	X	X	X	X	X	X	X	X	X	X	X	X	X	X	X	X	X	X	X	X	X			X		X							
	X	X	X	X	X	X	X	X	X	X	X	X	X	X	X	X	X	X	X	X	X	X	X			X		X							
	X			X										X																					
	X	X	X	X	X	X	X	X	X	X	X	X	X	X	X	X	X	X	X	X	X	X	X			X		X							
	X	X	X	X	X	X	X	X	X	X	X	X	X	X	X	X	X	X	X	X	X	X	X			X		X							
	X	X	X	X	X	X	X	X	X	X	X	X	X	X	X	X	X	X	X	X	X	X	X			X		X							

Per tutte le colorazioni finito legno non a magazzino chiedere preventivo, per le restanti colorazioni prendere come riferimento la Fascia A e aggiungere supplemento al pezzo.

Supplementi per profili a misura (max 2800 mm) colori "a richiesta" 34,20 €/pezzo.



INFORMAZIONI TECNICHE

GRIFHO.COM



A. L. D.
SERVICE





SISTEMI E COMPONENTI





In questa sezione forniamo un abaco generale di tutti i profili collegati al mondo delle zanzariere Grifoflex.

È possibile osservare ogni sezione con dovizia di dettaglio e quotato esternamente per capirne i relativi ingombri.

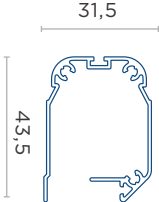
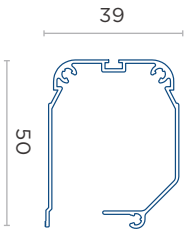
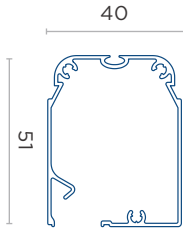
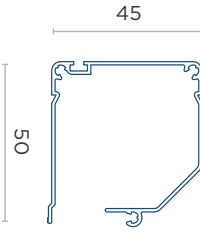
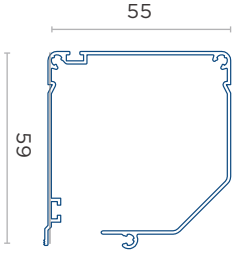
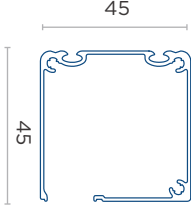
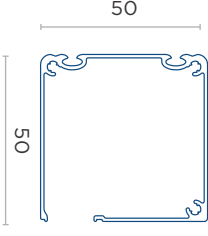
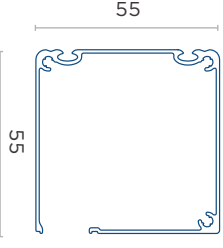
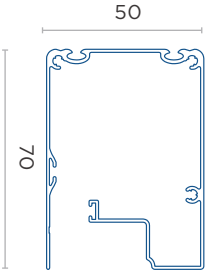
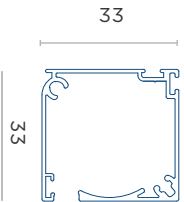
Per ragioni di sintesi la scala di rappresentazione è libera.

Ciò nondimeno le quote d'ingombro e il livello di dettaglio permettono di apprezzare la cura che mettiamo nel disegno di ogni singolo componente il prodotto Grifoflex.

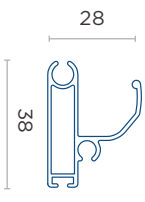
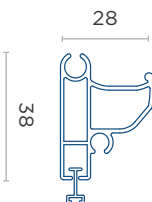
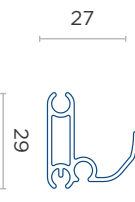
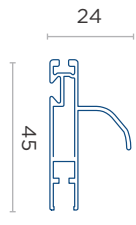
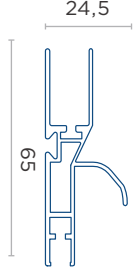
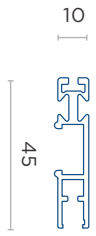
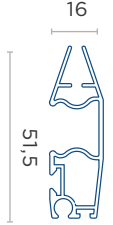
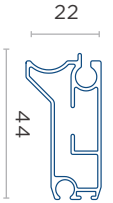
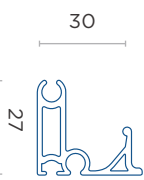
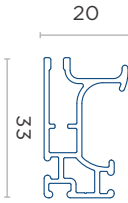
SISTEMI E COMPONENTI

SISTEMI A MOLLA E CATENELLA

CASSONETTI

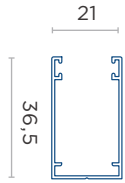
 <p>Cassonetto 31 (1A00100)</p>	 <p>Cassonetto 39 (1A00112)</p>	 <p>Cassonetto 40 (1A00135)</p>	 <p>Cassonetto 45 (1A00113)</p>	 <p>Cassonetto 55 (1A00105)</p>
 <p>Cassonetto 45 (1A00115)</p>	 <p>Cassonetto 50 (1A00116)</p>	 <p>Cassonetto 55 (1A00117)</p>	 <p>Cassonetto scomparsa 50 (1A00136)</p>	 <p>Cassonetto 33x33 (1A00141)</p>

BARRE MANIGLIA

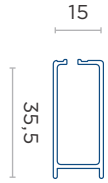
 <p>Grande doppia ogiva (1A00200)</p>	 <p>Touch (1A00214) + Profilo telescopico (1A00215)</p>	 <p>Piccola Doppia ogiva (1A00201)</p>	 <p>Piatta (1A00202)</p>	 <p>Piatta AC (1A00206)</p>	 <p>Open (1A00213)</p>
 <p>Concordia (1A00220)</p>	 <p>Armonia (1A00221)</p>	 <p>Scomparsa (1A00223)</p>	 <p>Cubo (1A00227)</p>		



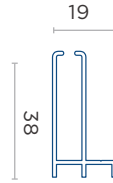
GUIDE IN LUCE



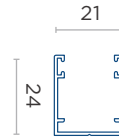
Modulare 21x36
(1A00300)



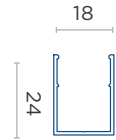
Interna alta
(1A00302)



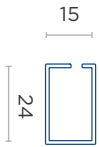
Profilo a L
(1A00303)



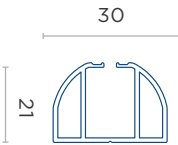
Modulare 21x24
(1A00312)



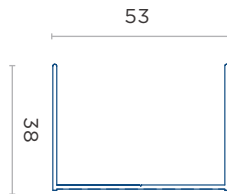
Esterna
(1A00313)



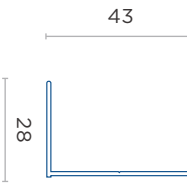
Interna bassa
(1A00314)



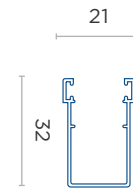
Arcata
(1A00376)



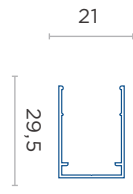
Prof. U 53X38
(1A00375)



Prof. U 43X28
(1A00381)

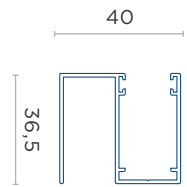


Guida mod int 21x32
(1A00399)

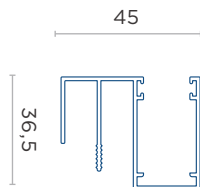


G mod est 21x30
(1A00300)

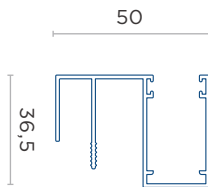
GUIDE INCASSO



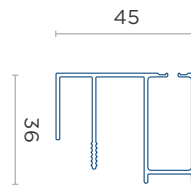
Modulare 40
(1A00361)



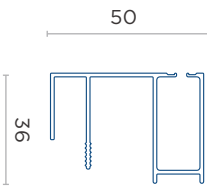
Modulare 45
(1A00365)



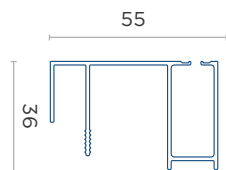
Modulare 50
(1A00367)



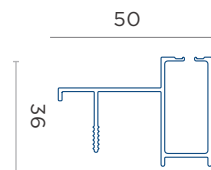
Incasso 45
(1A00369)



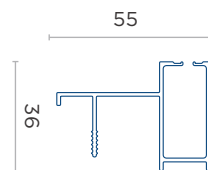
Incasso 50
(1A00370)



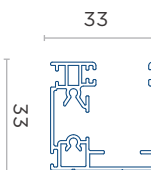
Incasso 55
(1A00371)



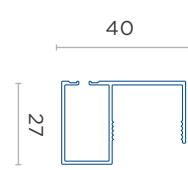
Incasso ribassata 50
(1A00321)



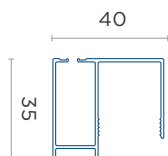
Incasso ribassata 55
(1A00322)



Modulare 33x33
(1A00389)

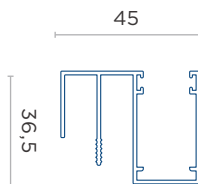


Guida inc 40x27
(1A00380)

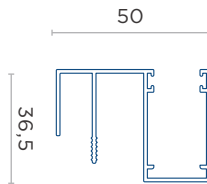


G inc 40x36
(1A00301)

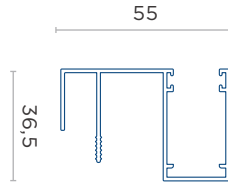
BATTUTE INCASSO



Incasso 45
(1A00366)



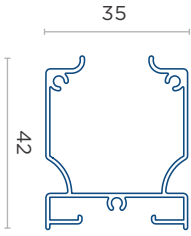
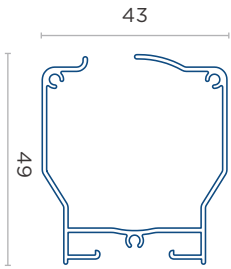
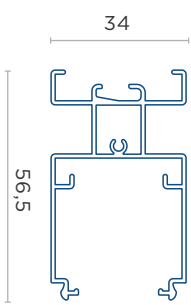
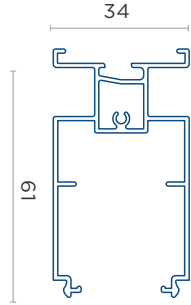
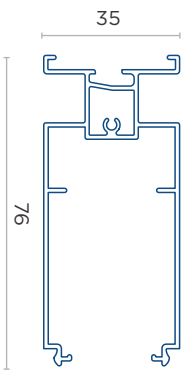
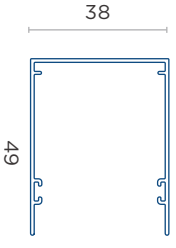
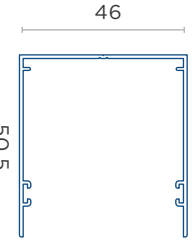
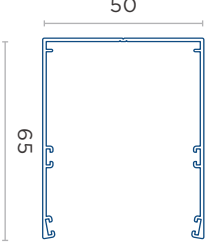
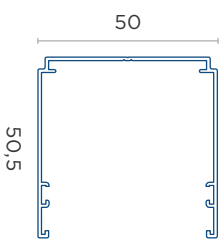
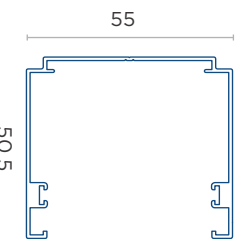
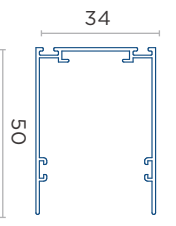
Incasso 50
(1A00368)



Incasso 55
(1A00372)

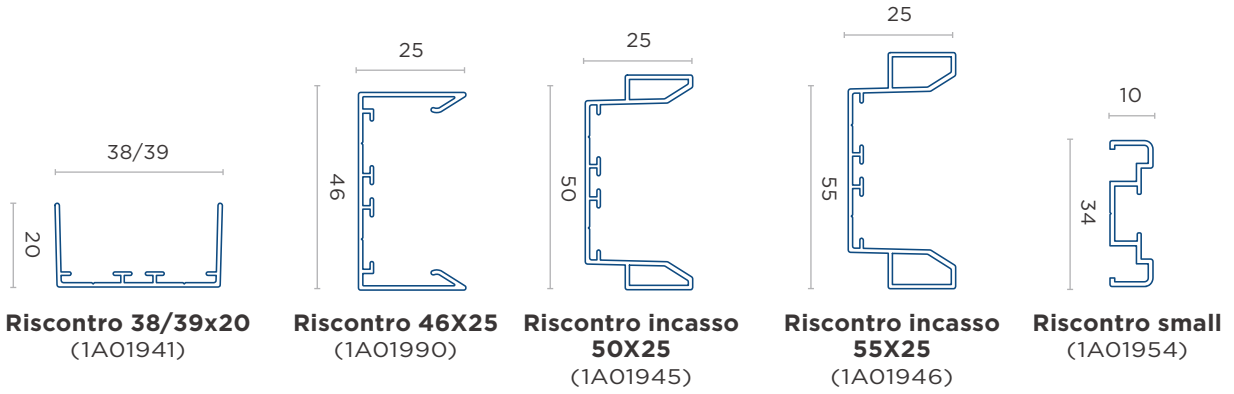
SISTEMI E COMPONENTI

SISTEMI A CINGOLO

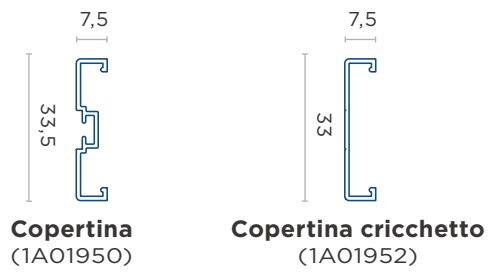
CASSONETTI PORTARETE	 <p>Rollout 40 (1A01978)</p>	 <p>Rollout maxxy e rollblock (1A01949)</p>			
BARRE MANIGLIA PORTA CINGOLO	 <p>Rollout 40 Advance (1A01979)</p>	 <p>Rollout maxxy e rollout 40 (1A01951)</p>	 <p>Rollblock (1A01980)</p>		
GUIDE SUPERIORI (IN LUCE/INCASSO)	 <p>Rollout 40 (1A01977)</p>	 <p>Rollout maxxy (1A01947)</p>	 <p>Rollblock (1A01989)</p>	 <p>Rollout maxxy 50 incasso (1A01943)</p>	 <p>Rollout maxxy 55 incasso (1A01944)</p>
	 <p>Rollout 35 incasso (1A00192)</p>				



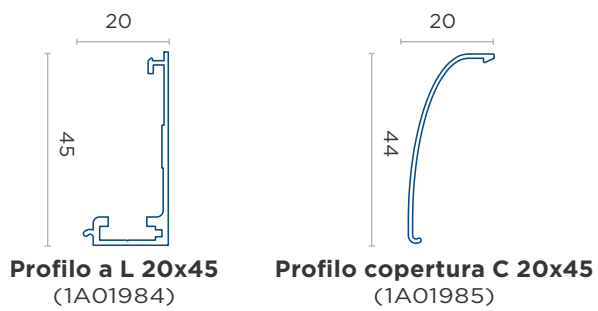
RISCONTRI



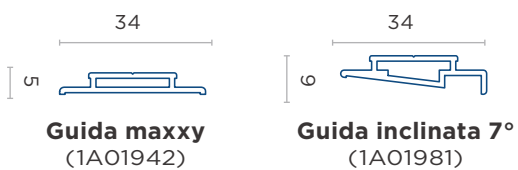
COPERTINE



PROFILI AGGANCIAMENTO FRONTALE

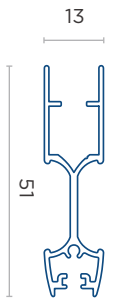
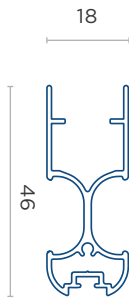
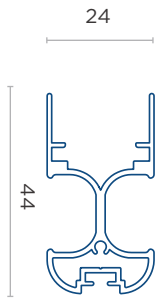
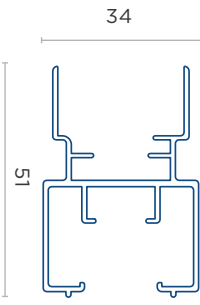
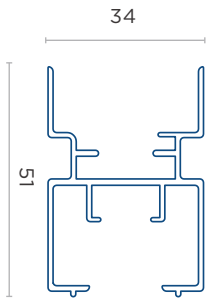
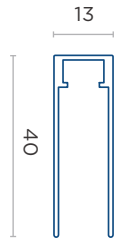
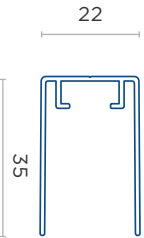
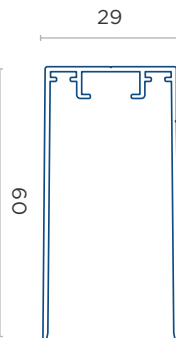
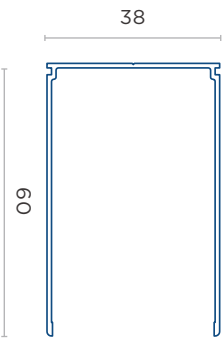
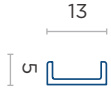
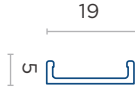
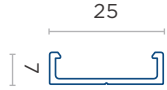
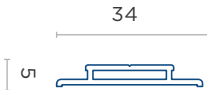


GUIDE INFERIORI



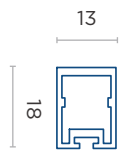
SISTEMI E COMPONENTI

SISTEMI PLISSÈ

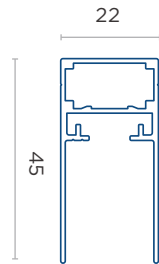
BARRE MANIGLIA						
	<p>Maniglia plissé 13 (1A01955)</p>	<p>Maniglia plissé 22 (1A01961)</p>	<p>Maniglia plissé 31 (1A01968)</p>	<p>Dorso plissé 38 (1A01900)</p>	<p>Scorrevole plissé 38 (1A01901)</p>	
	GUIDE SUPERIORI					
		<p>Guida 40x13 plissé 13 (1A01956)</p>	<p>Guida 35x22 plissé 22 (1A01962)</p>	<p>Guida plissé 31 (1A01969)</p>	<p>Guida superiore plissé 38 (1A01967)</p>	
		GUIDE INFERIORI				
<p>Guida inferiore plissé 13 (1A01958)</p>			<p>Guida inferiore plissé 22 (1A01964)</p>	<p>Guida inferiore plissé 31 (1A01971)</p>	<p>Guida maxxy (1A01942)</p>	<p>Guida inclinata 7° (1A01981)</p>



GUIDE FRONTALI

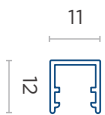


**Telaio frontale
plissé 13**
(1A01983)

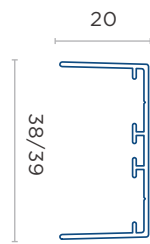


**Guida frontale
plissé 22**
(1A01982)

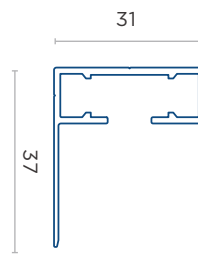
RISCONTRI



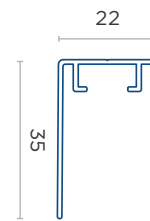
**Riscontro plissé
13**
(1A01957)



Riscontro 38/39X20
(1A01941)

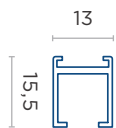


Riscontro plissé 31
(1A01970)

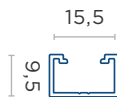


Guida 35x22 plissé 22
(1A01962)

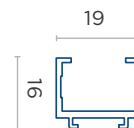
COMPONENTI VARI



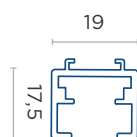
Copri piattina plissé 13
(1A01960)



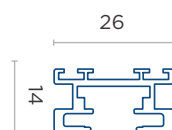
Portarete plissé 22
(1A01965)



Copri portarete plissé 22
(1A01966)



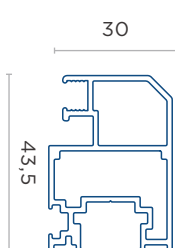
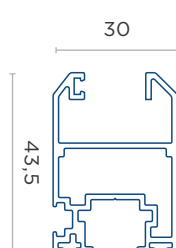
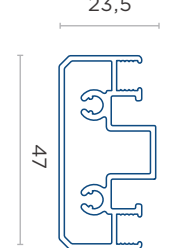
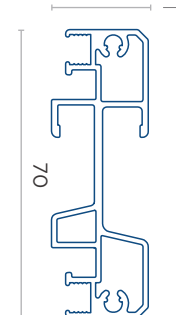
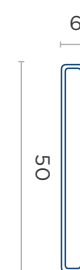
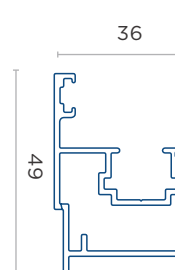
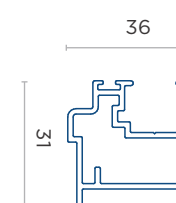
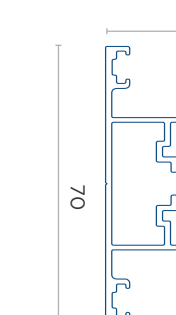
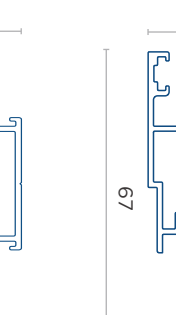
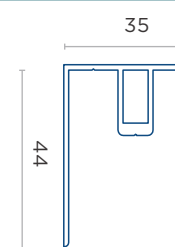

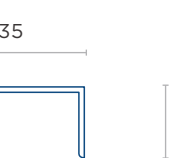
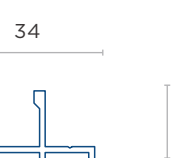
Porta magnete plissé 22
(1A01963)



Porta magnete plissé 31
(1A01972)

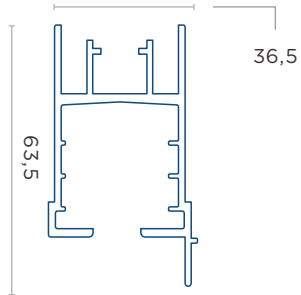
SISTEMI E COMPONENTI

SISTEMI A PANNELLI E PROFILI PREDISPOSIZIONE

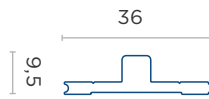
PROFILI PANNELLI	 <p>Anta mobile (1A00921)</p>	 <p>Anta evolution (1A00937)</p>	 <p>Fascione liscio (1A00929)</p>	 <p>Fascione maniglia (1A00924)</p>	 <p>Lamella fast (1A01003)</p>	
TELAI	 <p>Telaio easy (1A00920)</p>	 <p>Telaio saloon (1A00928)</p>	 <p>Telaio sopra luce (1A00939)</p>	 <p>Telaio a Zeta (1A00927)</p>		
COMPENSATORI	 <p>Compensatore maggiorato fast (1A00935)</p>	 <p>Compensatore umbria (1A00925)</p>	 <p>Compensatore D22 (1A00701)</p>	 <p>Compensatore D23 (1A00800)</p>		



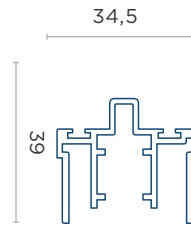
GUIDE E BATTUTE



Guida scorrevole superiore fast
(1A00936)

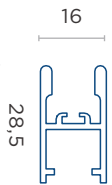


Guida inferiore fast
(1A00933)

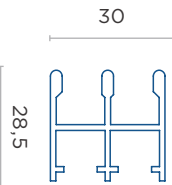


Battuta fast
(1A00938)

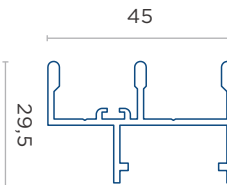
TELAI DOMAL



Telaio 2 vie D22
(1A00702)

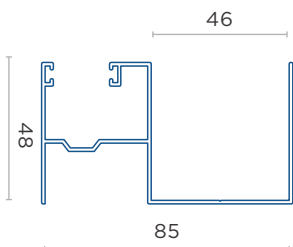


Telaio 3 vie D22
(1A00703)

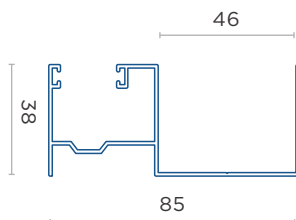


Telaio 3 vie D23
(1A00801)

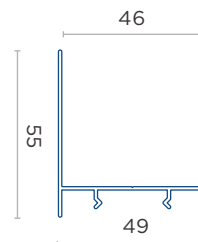
PROFILI PREDISPOSIZIONE



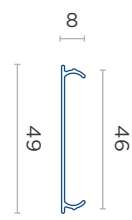
Prof. predisposizione e g.Av. 46x46
(1A00382)



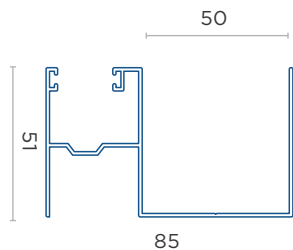
Prof. predisposizione e g.Av. 46x37
(1A00383)



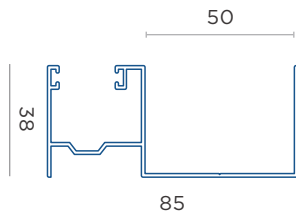
Profilo predisposizione 49x55
(1A00373)



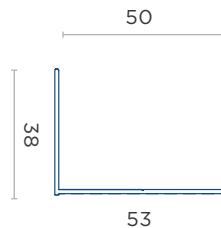
Tappo predisposizione 46
(1A00374)



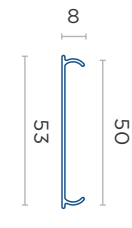
Prof. predisposizione e g.Av. 50x50
(1A00384)



Prof. predisposizione e g.Av. 50x37
(1A00385)



Prof. U 53X38
(1A00375)



Tappo predisposizione 50
(1A00386)



ZANZARIERE E INVOLUCRO EDILIZIO





In questa sezione forniamo le schede tecniche necessarie per il rilievo misure dei prodotti, schemi di installazione e info tecniche inerenti al mondo delle zanzariere.

Per ragioni di sintesi la scala di rappresentazione è libera.

Ciò nondimeno le quote d'ingombro e il livello di dettaglio permettono di apprezzare la cura che mettiamo nel disegno di ogni singolo prodotto Grifoflex.

1. SISTEMA COMPENSAZIONE PER INCASSO QUADRATO

1.1 DISTANZIALI

I cassonetti hanno sezione quadrata (45x45, 50x50, 55x55) e le guide, pur avendo la stessa larghezza del cassonetto, hanno profondità di circa 37 mm. Quindi chi utilizza il fissaggio laterale realizza finti telai in cui la sede destinata al cassonetto ha sezione quadrata, mentre per le guide una sezione rettangolare.

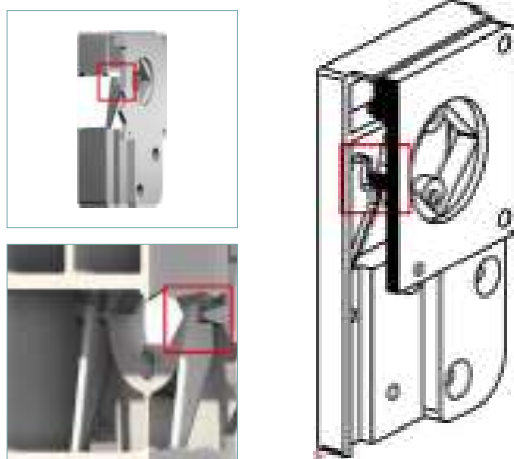
Grifo Flex ha brevettato un sistema di compensazione per la posa in opera di zanzariere in incassi di sezione quadrata a giro: ciò consente la realizzazione del finto telaio in lamiera con sezione quadrata ed evita il problema del verso di posa in opera.

Il sistema si compone di distanziali per guida incasso (spessori a T) e slitte di aggancio rapido per il cassonetto.

I distanziali compensano la maggior profondità dell'incasso e consentono di allineare le guide a filo muro. Le slitte, oltre a compensare, agevolano la posa del cassonetto: si fissano lateralmente (al finto telaio) con una vite e consentono il blocco a scatto del corpo zanzariera (le testate possono comunque essere fissate anche con viti).

Un semplice arnese di sblocco ad "U" (in alternativa due cacciaviti sottili a taglio dritto) permette di sganciare il cassonetto in caso di riparazione.

Le misure finite della zanzariera, **necessarie per la corretta evasione di ordini di prodotti incasso**, sono legate SEMPRE alla luce architettonica del vano.



> Scomparsa superiore*

aumentare la larghezza dell'ingombro guide e l'altezza della misura del cassonetto.

SERIE 45		
Larghezza	=L luce vano	+74 mm
Altezza	=H luce vano	+45 mm

SERIE 50		
Larghezza	=L luce vano	+74 mm
Altezza	=H luce vano	+50 mm

SERIE 55		
Larghezza	=L luce vano	+74 mm
Altezza	=H luce vano	+55 mm

> Scomparsa laterale singolo cassonetto**

aumentare la larghezza dell'ingombro cassonetto e battuta; l'altezza della misura della guida.

SERIE 45		
Larghezza	=L luce vano	+82 mm ⁽¹⁾
Altezza	=H luce vano	+37 mm

SERIE 50		
Larghezza	=L luce vano	+87 mm ⁽²⁾
Altezza	=H luce vano	+37 mm

SERIE 55		
Larghezza	=L luce vano	+92 mm ⁽³⁾
Altezza	=H luce vano	+37 mm

> Scomparsa laterale doppio cassonetto***

aumentare la larghezza dell'ingombro di 2 cassonetti e l'altezza della misura della guida.

SERIE 45		
Larghezza	=L luce vano	+90 mm ⁽¹⁾
Altezza	=H luce vano	+37 mm

SERIE 50		
Larghezza	=L luce vano	+100 mm ⁽²⁾
Altezza	=H luce vano	+37 mm

SERIE 55		
Larghezza	=L luce vano	+110 mm ⁽³⁾
Altezza	=H luce vano	+37 mm

* corea, malesia, india, giava, colibri inc.

** giordania, libano, sidney inc.

*** giordania AC, libano AC, sidney inc AC

⁽¹⁾ 82 = 45 (cassonetto) + 37 (battuta)

⁽²⁾ 87 = 50 (cassonetto) + 37 (battuta)

⁽³⁾ 92 = 55 (cassonetto) + 37 (battuta)



5S23497



**DISTANZIALE
PER INCASSO
QUADRATO DA 45**
H=7mm

5S23496

5S23498



**DISTANZIALE
PER INCASSO
QUADRATO DA 50**
H=12mm

5S23496

5S23499



**DISTANZIALE
PER INCASSO
QUADRATO DA 55**
H=17mm

5S23496




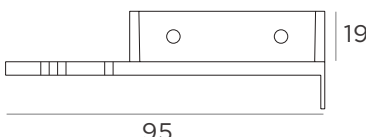
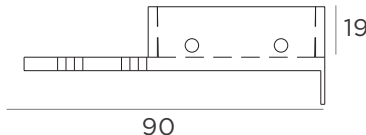
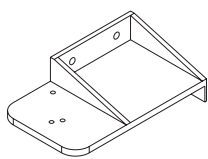
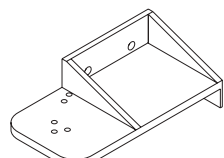
1.2 AGGANCI

Per agevolare il montaggio a toppa della zanzariera in officina direttamente sull'infisso, Grifo Flex® mette a disposizione degli agganci per cassonetto studiati appositamente per questo tipo di fissaggio.

Per poter utilizzare questi agganci basta avere a disposizione ulteriori 19 mm per lato rispetto alla zanzariera in larghezza e solo 1 mm in altezza.

Sempre per il fissaggio del cassonetto, la Grifo Flex

mette a disposizione delle grappe di aggancio in plastica che con un sistema a scatto bloccano il cassonetto in posizione, una per il fissaggio frontale ed una per il fissaggio superiore, per chi ha problemi di spazio.

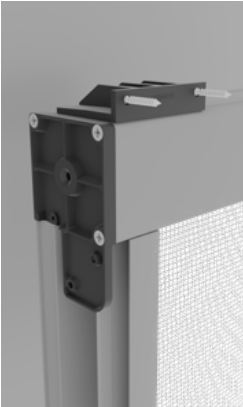

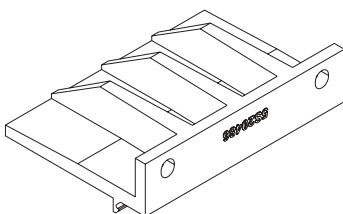






Aggancio Cassonetto Incasso 55

- 5S20378 DESTRO
- 5S20379 SINISTRA

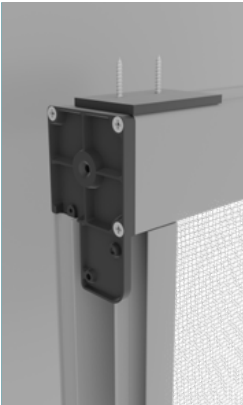
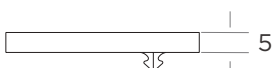
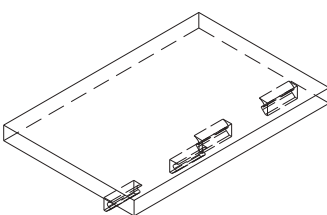
Aggancio Cassonetto Incasso 45/50

- 5S20380 DESTRO
- 5S20381 SINISTRA

Grappa frontale universale per cassonetto incasso ribassata

- 5S20486

Grappa frontale universale per cassonetto incasso

- 5S20485

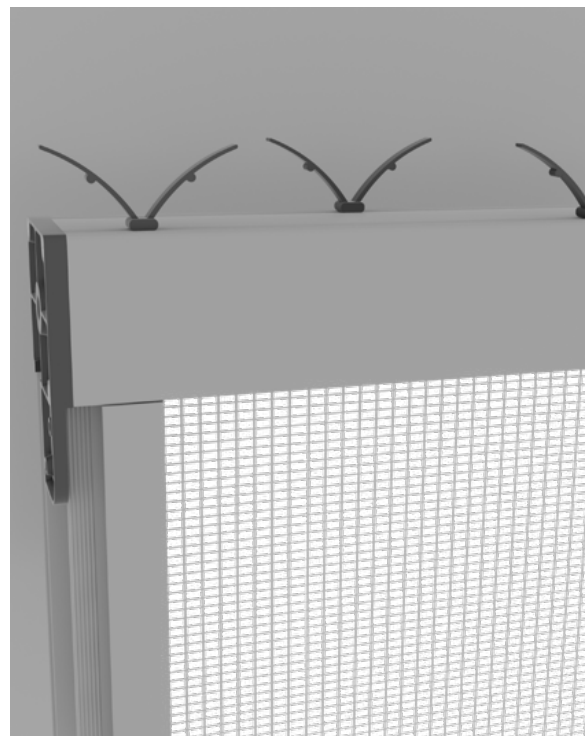
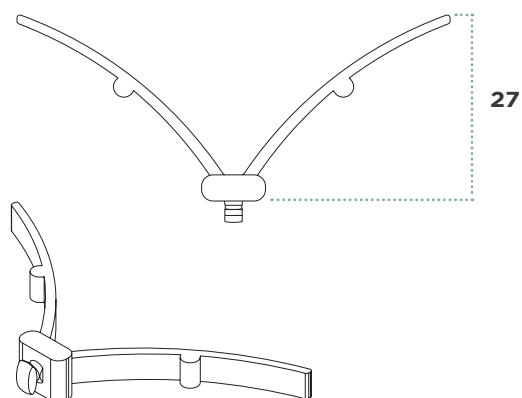


1.3 ALI DI SPINTA

Per velocizzare il montaggio della zanzariera dentro l'intelaiatura, a richiesta si possono ordinare, le ALI DI SPINTA.

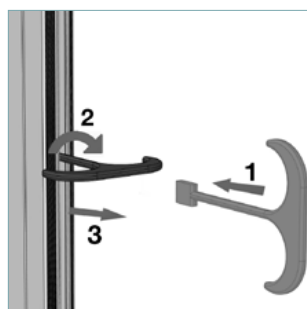
Queste ali vanno montate nei due canali superiori del cassonetto, facendo entrare la linguetta di plastica alla base dell'accessorio dentro il canale, per poi ruotarlo di 90 gradi. Per far sì che la forza di spinta sia ben distribuita, montare l'accessorio su entrambi i canali e regolarne la potenza variando il numero di ali applicate sul cassonetto.

Applicate le ali di spinta, si procederà ad inserire la zanzariera nell'intelaiatura per poi bloccarla con le guide.



NB: PER UN UTILIZZO OTTIMALE DELLE ALI DI SPINTA SI CONSIGLIA DI LASCIARE UNO SPAZIO, TRA IL CASSONETTO E L'INTELAIATURA, COMPRESO TRA 6 E 15MM AL MASSIMO

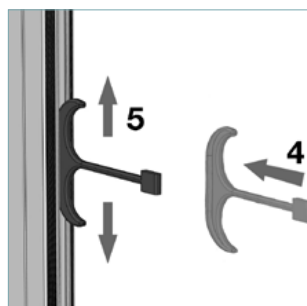
1.4 KIT ANCORETTA E CHIAVE DI REGOLAZIONE MOLLA



Ancoretta. **Sfilare la guida.**

Per facilitare lo sfilamento della guida, prendere l'accessorio a forma di ancora e impugnarlo in modo da avere il quadratino all'esterno (1). Inserirlo dentro la fessura della guida fino a quando l'appendice quadrata non entra interamente.

Far ruotare l'ancoretta di 90° (2) e, tirando indietro, procedere con lo sfilare la guida (3).

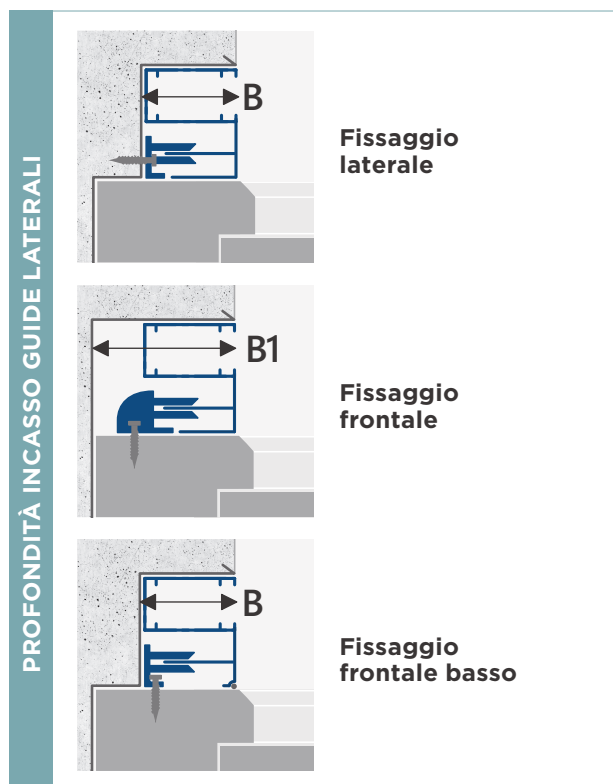


Chiave di regolazione molla.

Togliere la guida interna destra, prendere la chiave di regolazione dal kit e farla entrare sul foro esagonale posto sul lato inferiore della testata.

Far ruotare in senso orario la chiave di regolazione per caricare la molla. Per scaricare la molla farla ruotare nel senso inverso.

2. INCASSI DA 45/50/55



Le zanzariere da Incasso sono studiate per la posa in opera a scomparsa totale (eccezion fatta per la barra maniglia).

I cassonetti sono quadrati (45, 50 e 55 mm).

Consigliamo, per una posa ottimale, di lasciare un incasso per il cassonetto la cui sezione sia un paio di mm in più delle dimensioni del cassonetto stesso.

Queste le sezioni consigliate:

Cassonetto	45x45	50x50	55x55	50x70
Incasso	47x47	52x52	57x57	52x72

Diverse combinazioni di guide permettono di adattare al meglio le zanzariere alla tipologia di serramento: legno, alluminio, PVC...

Le zanzariere possono essere fissate direttamente sul serramento in officina (**fissaggio frontale e frontale basso**) o posate in cantiere nella sede predisposta (**fissaggio laterale**).

Il metodo di fissaggio scelto influisce sulle sezioni dell'incasso, non sulle misure finite della zanzariera (che sono in relazione con la luce architettonica).





2.1 INCASSI CON RACCOLTA SUPERIORE

Nei modelli con raccolta superiore del telo (sia molla che catenella), l'altezza finita della zanzariera si ricava da:

Luce verticale del vano finestra + Altezza del cassonetto (A)

L'altezza **(A)** dell'incasso, sede delle guide, è ovviamente legata alla sezione del cassonetto. La profondità dell'incasso **(B)** è legata al tipo di fissaggio ed alle dimensioni delle guide.

La larghezza finita della zanzariera è uguale alla larghezza luce muraria + 72 mm (ingombro guide).

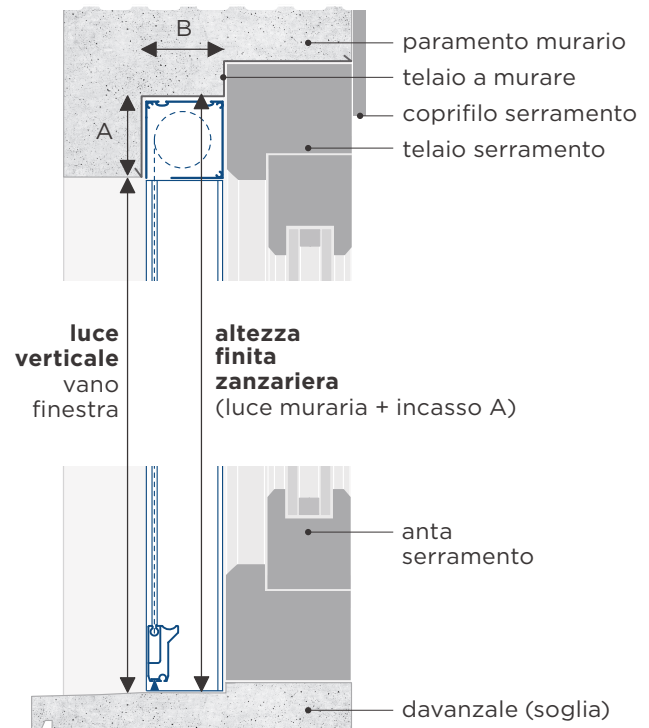
NOTE IMPORTANTI

> in presenza di predisposizioni esistenti verificare prima le quote dell'incasso; se questo non fosse sufficientemente dimensionato per accogliere interamente il cassonetto, occorre prendere la misura luce dell'incasso e togliere 2/3 mm per ottenere l'altezza finita della zanzariera.

> Dimensionare il 'telaio a murare' almeno 2 mm più largo delle misure della zanzariera.

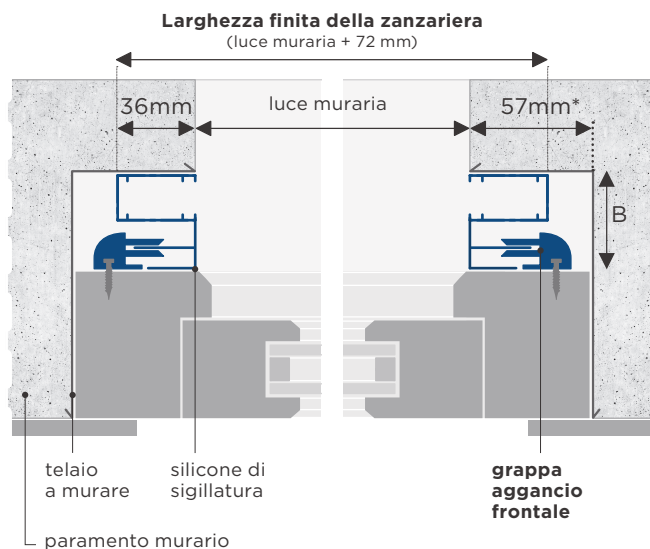
B=A	45 mm
B=A	50 mm
B=A	55 mm
Dream Incasso	A= 70 B=50

FISSAGGIO LATERALE SEZIONE VERTICALE VANO FINESTRA



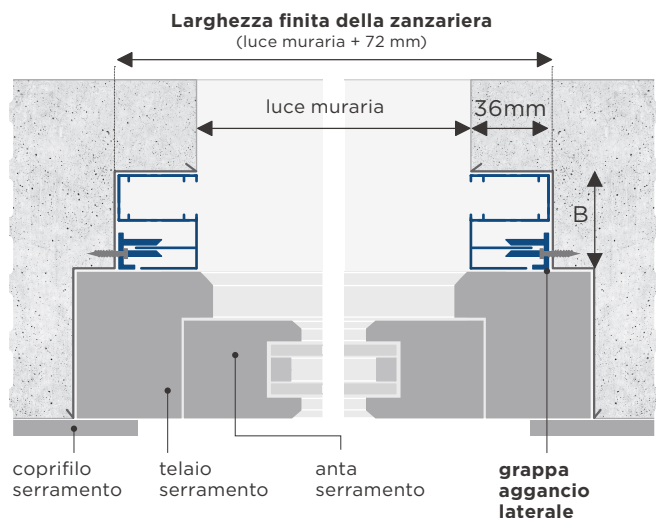
FISSAGGIO FRONTALE SEZIONE ORIZZONTALE VANO FINESTRA

(*profondità minima incasso 57 mm)



FISSAGGIO LATERALE SEZIONE ORIZZONTALE VANO FINESTRA

(*profondità minima incasso 36 mm)



2.2 INCASSI CON RACCOLTA LATERALE

Nei modelli con raccolta laterale del telo (a molla), l'altezza finita della zanzariera è uguale all'altezza luce del vano finestra + 36 mm (altezza della guida).

La larghezza finita della zanzariera si ricava da:

Luce orizzontale del vano finestra + 36 mm Ingombro Guide (B)

La larghezza **(A)** dell'incasso, sede delle guide, è ovviamente legata alla sezione del cassonetto. La profondità dell'incasso **(B)** è legata al tipo di fissaggio ed alle dimensioni delle guide.

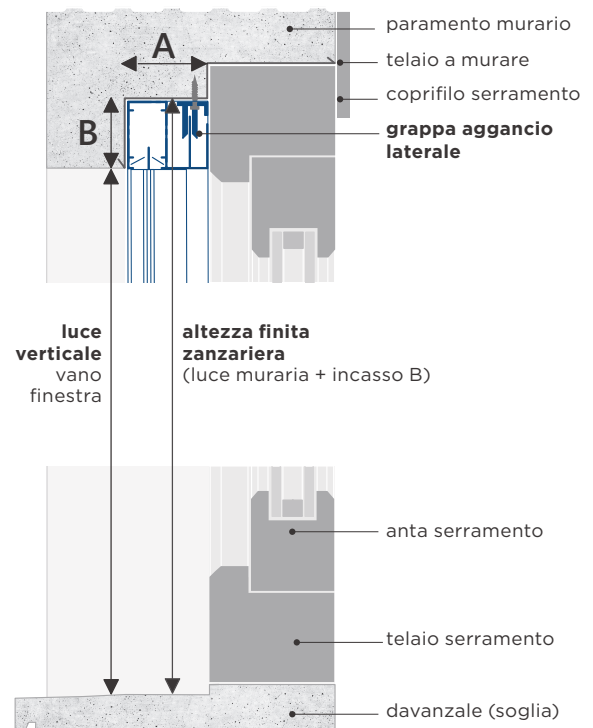
L'altezza finita della zanzariera è uguale all'altezza luce muraria + 36 mm (ingombro guide da incasso).

NOTE IMPORTANTI

- > in presenza di predisposizioni esistenti verificare prima le quote dell'incasso; se questo non fosse sufficientemente dimensionato per accogliere interamente il cassonetto, occorre prendere la misura luce dell'incasso e togliere 2/3 mm per ottenere la larghezza finita della zanzariera.
- > Dimensionare il 'telaio a murare' almeno 2 mm più largo delle misure della zanzariera.

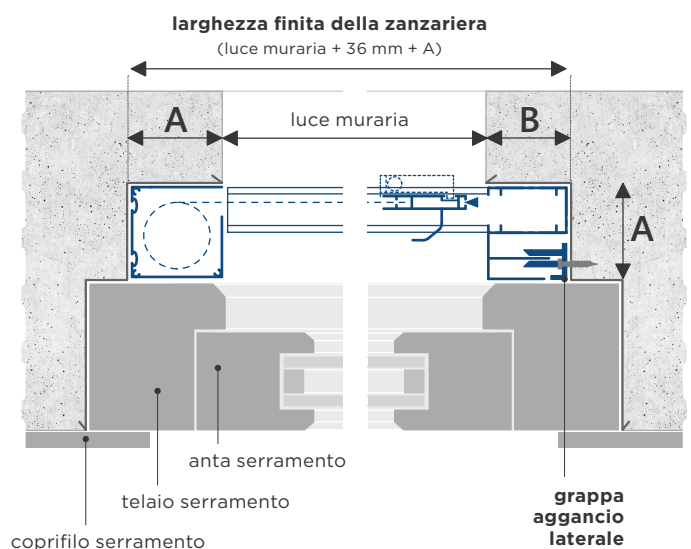
A=	45 mm
A=	50 mm
A=	55 mm
B=	36 mm

FISSAGGIO LATERALE SEZIONE VERTICALE VANO FINESTRA



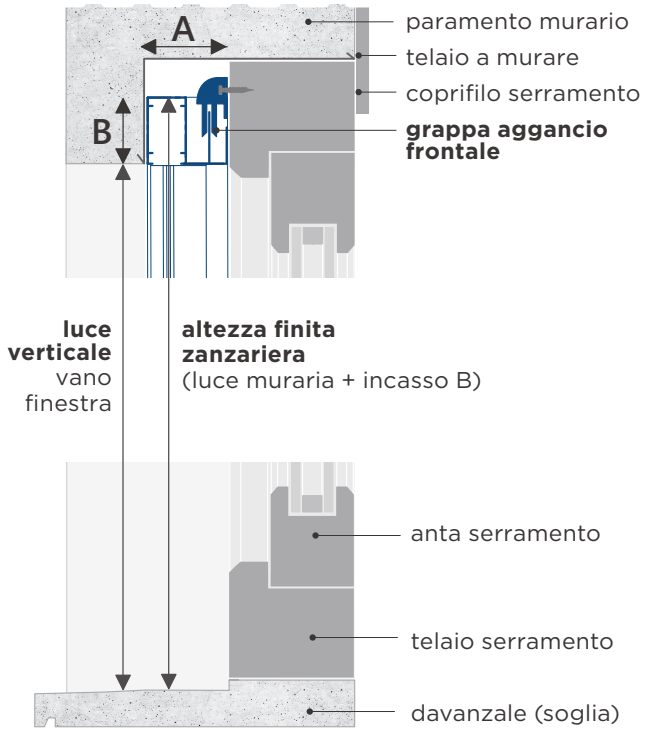
SEZIONE ORIZZONTALE VANO FINESTRA

(*profondità minima incasso 36 mm)

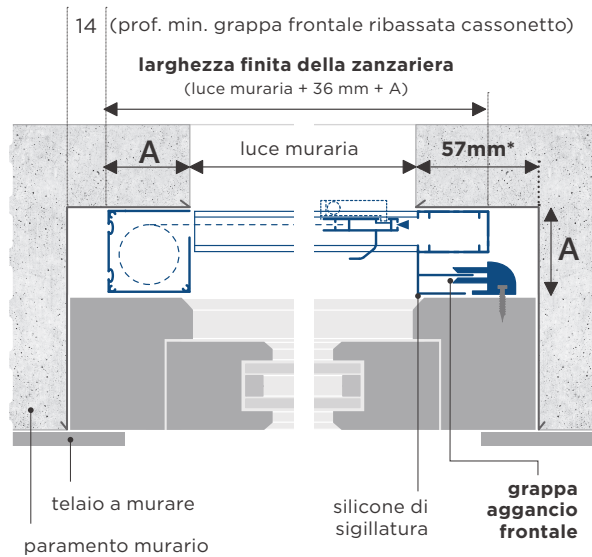




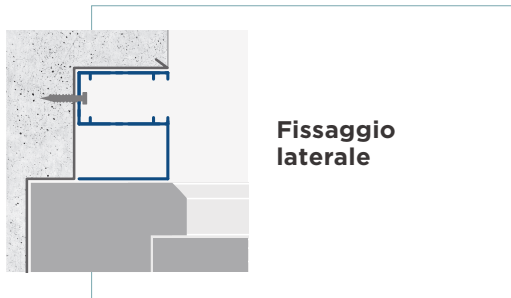
FISSAGGIO FRONTALE
SEZIONE VERTICALE VANO FINESTRA



SEZIONE ORIZZONTALE VANO FINESTRA
(*profondità minima incasso 57 mm)



3. INCASSI DA 40



Nei modelli con raccolta superiore del telo l'altezza finita della zanzariera si ricava da:

Luce verticale del vano finestra + Altezza del cassonetto (52 mm)

La larghezza finita della zanzariera è uguale alla larghezza luce muraria + 72 mm (ingombro guide).

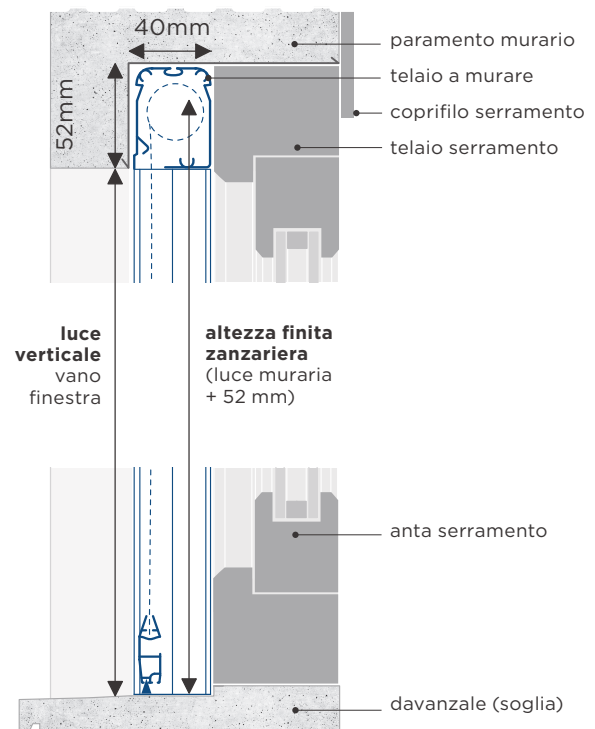
NOTE IMPORTANTI

- > In presenza di predisposizioni esistenti verificare prima le quote dell'incasso; se questo non fosse sufficientemente dimensionato per accogliere interamente il cassonetto, occorre prendere la misura luce dell'incasso e togliere 2/3 mm per ottenere la altezza finita della zanzariera.
- > Dimensionare il "telaio a murare" almeno 2 mm più largo delle misure della zanzariera.

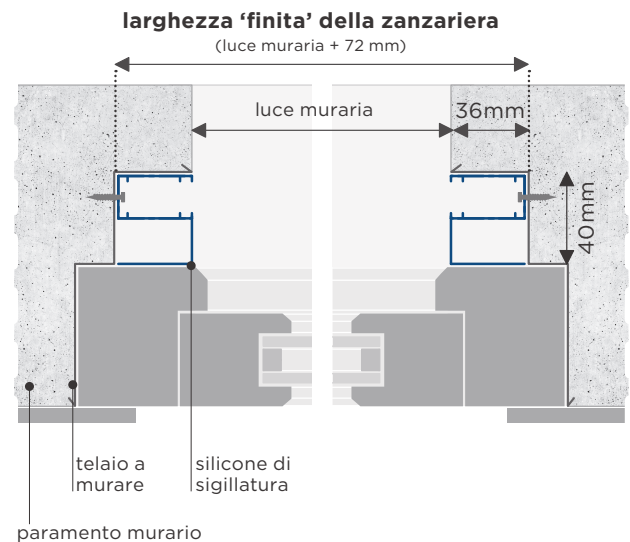
3.1 INCASSI CON RACCOLTA SUPERIORE

FISSAGGIO LATERALE

SEZIONE VERTICALE VANO FINESTRA



SEZIONE ORIZZONTALE VANO FINESTRA





4. INCASSI ROLLBLOCK E ROLLOUT MAXXY

Nei modelli rollblock e rollout maxxy, **la larghezza finita della zanzariera è uguale alla larghezza luce del vano finestra + 50 mm** (ingombro battute).

L'altezza finita della zanzariera si ricava da:

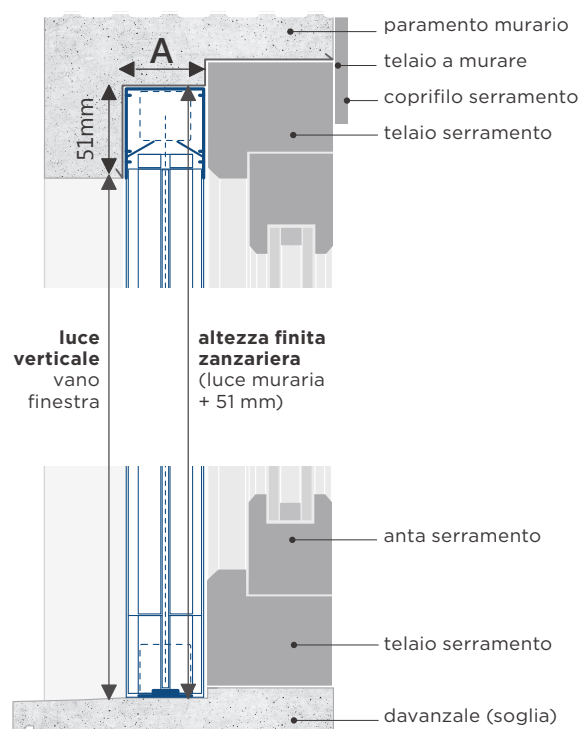
Luce verticale del vano finestra + Altezza guida (51 mm)

NOTE IMPORTANTI

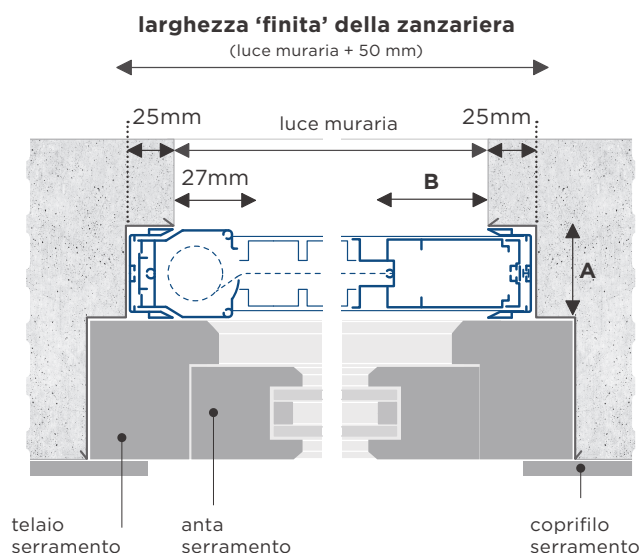
- > in presenza di predisposizioni esistenti verificare prima le quote dell'incasso; se questo non fosse sufficientemente dimensionato per accogliere interamente il cassonetto, occorre prendere la misura luce dell'incasso e togliere 2/3 mm per ottenere la larghezza finita della zanzariera.
- > Dimensionare il "telaio a murare" almeno 2 mm più largo delle misure della zanzariera.

A	46/50/55 mm	
B	44mm	Rollout Maxxy
B	59mm	Rollblock

SEZIONE VERTICALE VANO FINESTRA



SEZIONE VERTICALE VANO FINESTRA





5. INCASSO ROLLOUT 40

Nel modello rollout 40 la **larghezza finita della zanzariera è uguale alla larghezza luce del vano finestra + 40 mm** (ingombro battute).

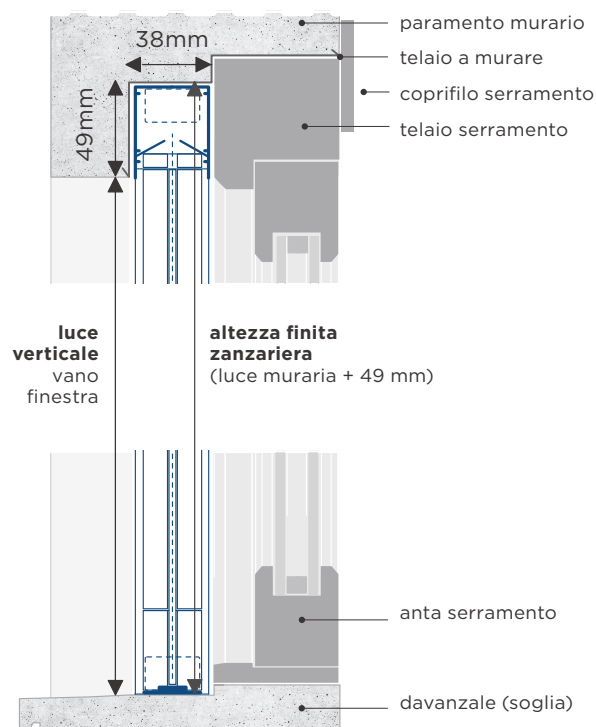
L'altezza finita della zanzariera si ricava da:

Luce verticale del vano finestra + Altezza guida (49 mm)

NOTE IMPORTANTI

- > in presenza di predisposizioni esistenti verificare prima le quote dell'incasso; se questo non fosse sufficientemente dimensionato per accogliere interamente il cassonetto, occorre prendere la misura luce dell'incasso e togliere 2/3 mm per ottenere la larghezza finita della zanzariera
- > Dimensionare il 'telaio a murare' almeno 2 mm più largo delle misure della zanzariera.

SEZIONE VERTICALE VANO FINESTRA



SEZIONE ORIZZONTALE VANO FINESTRA





6. SISTEMA PREDISPOSIZIONE INCASSO

6.1 PROFILO PREDISPOSIZIONE E GUIDA TAPPARELLA

Un unico Profilo estruso

Un unico Profilo estruso. Il Sistema per incasso con guida tapparella Grifoflex, con un unico profilo e relativi accessori, accoglie all'interno di un unico estruso la guida per tapparelle e quella per le zanzariere da incasso.

Un progetto per il tempo

Predisponi il tuo vano finestra per accogliere - al momento giusto - la tua zanzariera Grifoflex. Il vano che l'accoglierà può essere chiuso con l'apposito tappo, da togliere quando poserai la zanzariera.

Profili disponibili a magazzino

Argento ox, Ral 9010 Opaco, Ral 9016 Opaco, Bronzo Antico, PKA16 Noce Francia, Rovere Scuro.

Per altri colori chiedere preventivo.

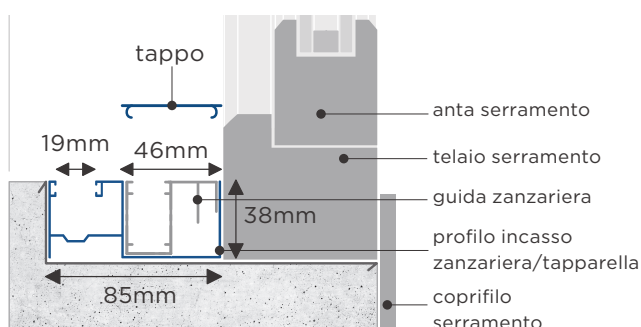
I prezzi si intendono esclusa IVA.

Listino prezzi	Profilo in barre		Profilo a misura	
	Ral	Finti legno	Ral	Finti legno
Profilo incasso 46x37 e guida tapparella	€ 22,20/ml	€ 32,00/ml	€ 23,90/ml con spazzolino*	€ 33,00/ml con spazzolino*
Profilo incasso 46x46 e guida tapparella	€ 22,20/ml	€ 32,00/ml	€ 23,90/ml con spazzolino*	€ 33,00/ml con spazzolino*
Tappo predisposizione incasso 46	€ 4,90/ml	€ 6,50/ml	€ 5,30/ml	€ 6,80/ml
Profilo incasso 50x37 e guida tapparella	€ 24,20/ml	€ 35,00/ml	€ 26,40/ml con spazzolino*	€ 36,50/ml con spazzolino*
Profilo incasso 50x50 e guida tapparella	€ 24,20/ml	€ 35,00/ml	€ 26,40/ml con spazzolino*	€ 36,50/ml con spazzolino*
Tappo predisposizione incasso 50	€ 5,20/ml	€ 7,10/ml	€ 5,70/ml	€ 7,50/ml

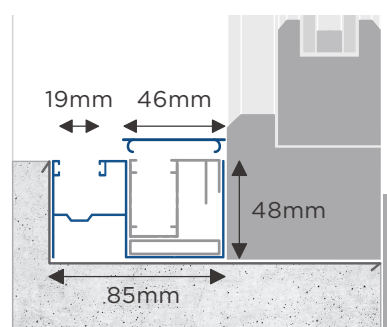
Listino prezzi invito e spazzolino

Invito per guida tapparella	€ 5,60 a coppia
*Spazzolino da 5mm base 4,8mm (nero e grigio)	€ 1,00/ml (max 20ml)
*Rotolo da 450 ml di spazzolino da 5mm base 4,8mm (nero e grigio)	€ 150,00

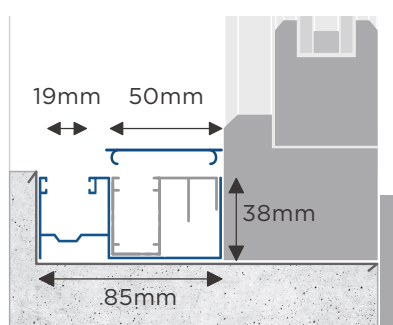
PROFILO INCASSO 46x37 E GUIDA TAPPARELLA



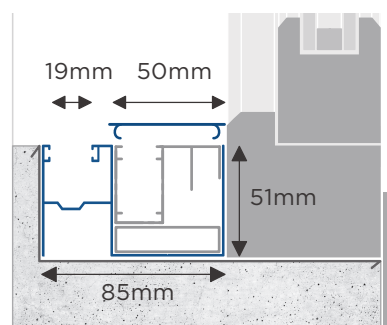
PROFILO INCASSO 46x46 E GUIDA TAPPARELLA



PROFILO INCASSO 50x37 E GUIDA TAPPARELLA



PROFILO INCASSO 50x50 E GUIDA TAPPARELLA



6.2 PREDISPOSIZIONE 49x55

Un progetto per il tempo

Predisponi il tuo vano finestra per accogliere - al momento giusto - la tua zanzariera Grifoflex. Il vano che l'accoglierà può essere chiuso con l'apposito tappo, da togliere quando poserai la zanzariera.

Come sempre con Grifoflex la posa è smart

Le zanzariere vengono posate grazie agli accessori progettati per la compensazione degli incassi a sezione quadrata.

Profili disponibili a magazzino

Argento ox, Ral 9010 Opaco, Ral 9016 Opaco, Ral 1013 Opaco, Bronzo Antico, PKA16 Noce Francia, Rovere Scuro.

Per altri colori chiedere preventivo.

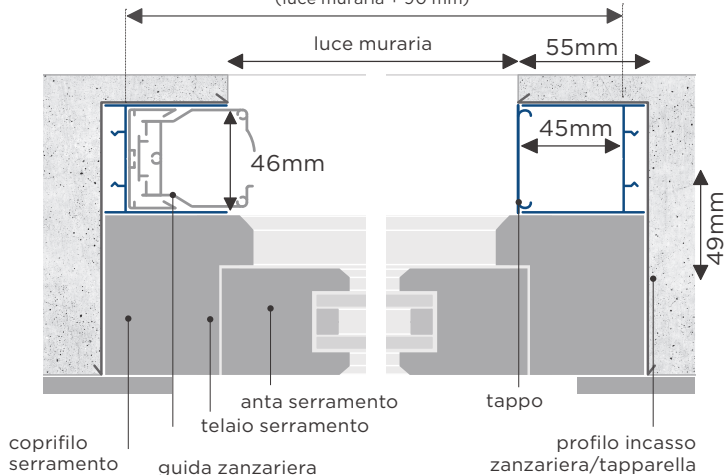
I prezzi si intendono esclusa IVA.

Listino prezzi	Profilo in barre		Profilo a misura	
	Ral	Finti legno	Ral	Finti legno
Profilo predisposizione 49x55	€ 14,10/ml	€ 20,00/ml	€ 15,20/ml	€ 21,00/ml
Tappo di chiusura per profilo incasso	€ 5,20/ml	€ 7,10/ml	€ 5,70/ml	€ 7,50/ml
Kit autoportante 3 lati (5S23472)	€ 2,70 cad.			
Kit fissaggio finestra (5S23473)	€ 6,30 cad.			
Kit allineamento riscontro maxxy (5S23474)	€ 5,30 cad.			
Kit fissaggio frontale (5S23475)	€ 4,20 cad.			

SEZIONE ORIZZONTALE VANO FINESTRA

larghezza finita della zanzariera

(luce muraria + 90 mm)



KIT FISSAGGIO FINESTRA

(5S23496)



Kit di accessori per l'installazione futura della zanzariera.

KIT ALLINEAMENTO RISCONTRO MAXXY

(5S23498)



Kit di spessori da applicare mediante biadesivo al riscontro maxxy per riportarlo a filo incasso.

**SQUADRETTA PER
AUTOPORTANTE**

(5S21692..ELO3)



Squadretta indicata per l'installazione rapida del montante superiore.
Plastica in vista di 1 cm

**SQUADRETTA PER
AUTOPORTANTE ROLLBLOCK**

(5S21699..ELO3)



Squadretta per la predisposizione della guida superiore Rollblock 65x50.
Plastica in vista di 1 cm

**GRAPPA
FISSAGGIO FRONTALE**

(5S23475)

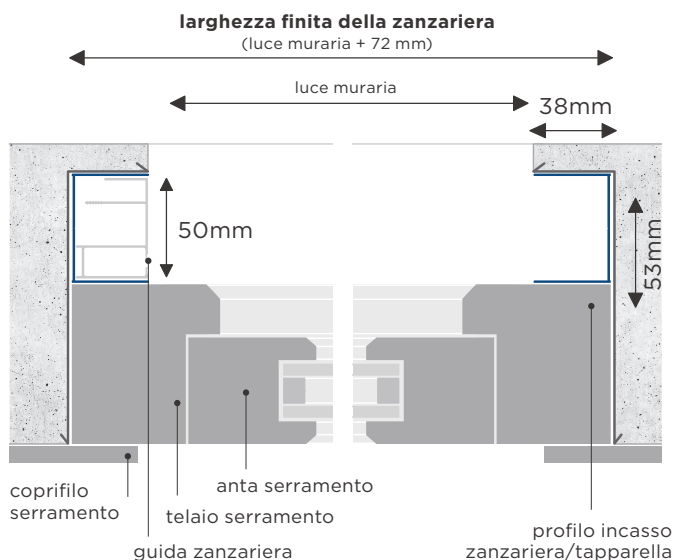


Grappa per il fissaggio frontale del profilo

6.3 PREDISPOSIZIONE 53x38**La soluzione intelligente per montare
le zanzariere da incasso anche in Luce**

Il profilo a U da 53x38 è studiato per poter installare tutte le zanzariere da incasso in versione 50 anche in luce dando la possibilità di gestire eventuali fuori squadra o nel predisporre un incasso per una installazione futura.

Listino prezzi	Profilo in barre	Profilo a misura
FASCIA A	€ 12,60/ml	€ 13,60/ml
FASCIA B	€ 13,00/ml	€ 13,90/ml
FASCIA C	€ 17,20/ml	€ 18,50/ml

SEZIONE ORIZZONTALE VANO FINESTRA

7. AGGANCIAMENTO FRONTALE

Nei casi in cui l'imbottitura finestra nel quale dovete montare la zanzariera presenti una profondità limitata, oltre al nostro prodotto Savana, Grifoflex propone tre diverse soluzioni.

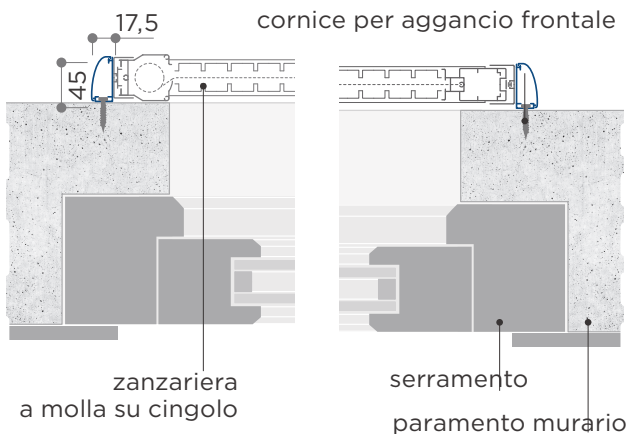
Colori disponibili: Ox Argento / Ral 9010 opaco / Ral 9016 Opaco / Ral 1013 opaco / Bronzo / Bronzo Antico (Prezzi cfr. pagina prodotto)

Altri Ral: Suppl. € 27,30 cad.

Finti Legno chiedere preventivo

SOLUZIONE 7.1

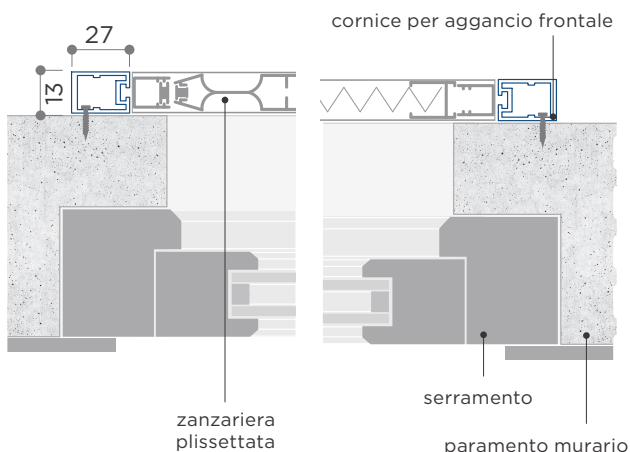
FINESTRA E PORTA FINESTRA (CON BALAUSTRATA)



Cornice in estruso d'alluminio composta da **profilo strutturale** di aggancio al paramento murario e carter di chiusura provvisto di sistema di fissaggio a scatto (viti nascoste).

SOLUZIONE 7.2

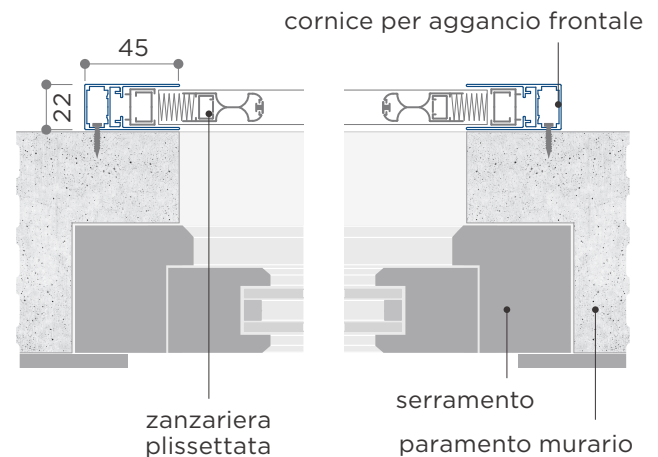
FINESTRA E PORTA FINESTRA (CON BALAUSTRATA)



Estruso d'alluminio di fissaggio a muro per **zanzariere plissettate Plissé 13**.

SOLUZIONE 7.3

FINESTRA E PORTA FINESTRA (CON BALAUSTRATA)



Estruso d'alluminio di fissaggio a muro per **zanzariere plissettate Plissé 22**.

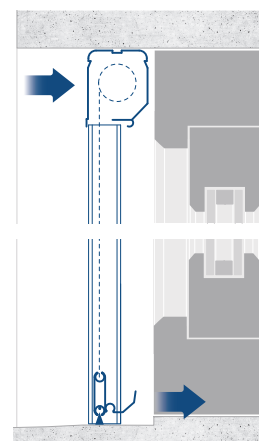
8. POSA BMG

(barra maniglia girata)

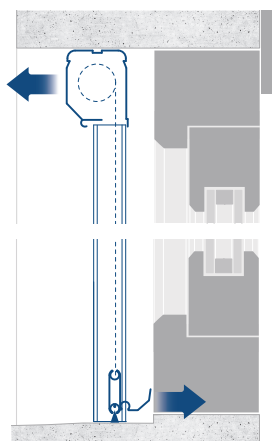
Sempre nei casi di paramenti murali molto sottili e imbottiture finestra poco profonde Grifoflex propone - su alcuni prodotti - un metodo di posa utile a risolvere il problema della manovrabilità della zanzariera in spazi ristretti.

Questa volta si tratta della possibilità di **montare la barra maniglia nel verso opposto al solito**, proponendo verso l'esterno il massimo ingombro.

Barra maniglia standard



Barra maniglia girata



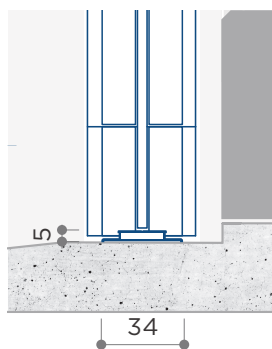


9. GUIDA INCLINATA

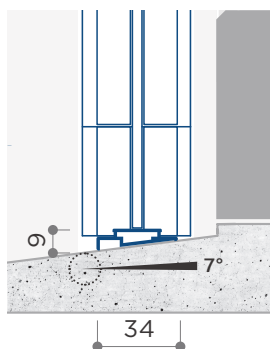
Quando la soglia/davanzale è molto spiovente, nei casi di zanzariere a cingolo su guida 'extra flat' proponiamo una speciale guida capace di contrastare l'inclinazione del davanzale e agevolare l'apertura della zanzariera.

L'estruso che dà forma alla guida d'alluminio inclinata (contro spiovente), grazie al suo colore grigio e le ridotte dimensioni lo fanno quasi sparire a terra.

Soglia normale



Soglia spiovente



10. PROFILO FRANGIVENTO PLISSÉ

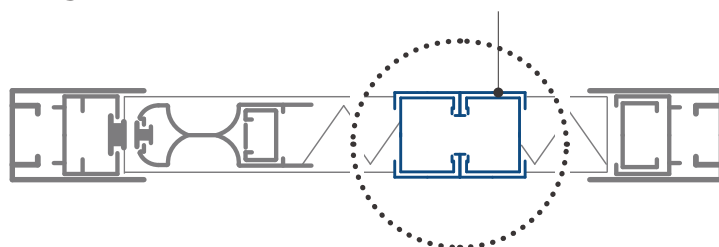
Le zanzariere plissettate sono particolarmente indicate per chiudere aperture importanti. Nelle aree ventose tale compito è agevolato da un profilo montato che aumenta l'efficacia del telo plissettato rispetto al contrasto del vento.

Un montante in alluminio, composto da quattro profili assemblati a scatto, morde la rete conferendole una eccezionale resistenza al vento (Classe 1 per plissè 31).

Sezione orizzontale Plissè 22 porta finestra.

Profilo frangivento

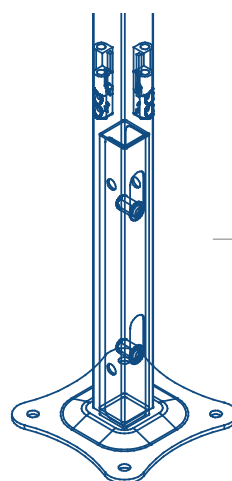
sezione dei 4 estrusi d'alluminio assemblati a scatto



11. PIANTANA

Sostegno paratie: la piantana Grifoflex per paratie Fast frangisole è in acciaio inox. Sostiene i moduli Fast frangisole nelle aree esterne.

Schema assonometrico della base montata



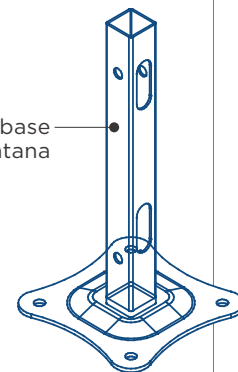
montante piantana



modulo di raccordo



base piantana



ESPLOSO ASSONOMETRICO DEI COMPONENTI



12. TENONE

Si tratta di un accessorio che si può trovare in tutti i modelli ad incasso, ad eccezione di quelli con una profondità di 40 mm.

Il tenone viene fissato alla testata, la quale poi viene montata al cassonetto e si adatta perfettamente alla guida per garantire una connessione sicura e stabile tra quest'ultima ed il cassonetto. Questo lascia la facoltà di decidere se fissare o meno il cassonetto, poiché la stabilità sarà sempre la stessa in entrambi i casi.



Campanello completamente aderente alla barra maniglia

13. CORDINO CON TERMINALE

Ne sono dotate tutte le zanzariere a scorrimento verticale e permette l'agevole chiusura delle stesse. Lo si può trovare in diverse misure a seconda delle grandezze della zanzariera da installare ed in base alle necessità dell'utilizzatore finale.

È possibile, inoltre, poter regolare la lunghezza del cordino attraverso l'accessorio denominato regola-campanello.



H min	H max	Dim. accessorio
A richiesta		15 cm
1 mm	499 mm	30 cm
500 mm	1699 mm	60 cm
1700 mm	2499 mm	90 cm
2500 mm	3000 mm	120 cm

SOLUZIONE 13.1

BARRA MANIGLIA PIATTA
Cordino completamente libero



SOLUZIONE 13.2

BARRA MANIGLIA TOUCH
Cordino completamente libero

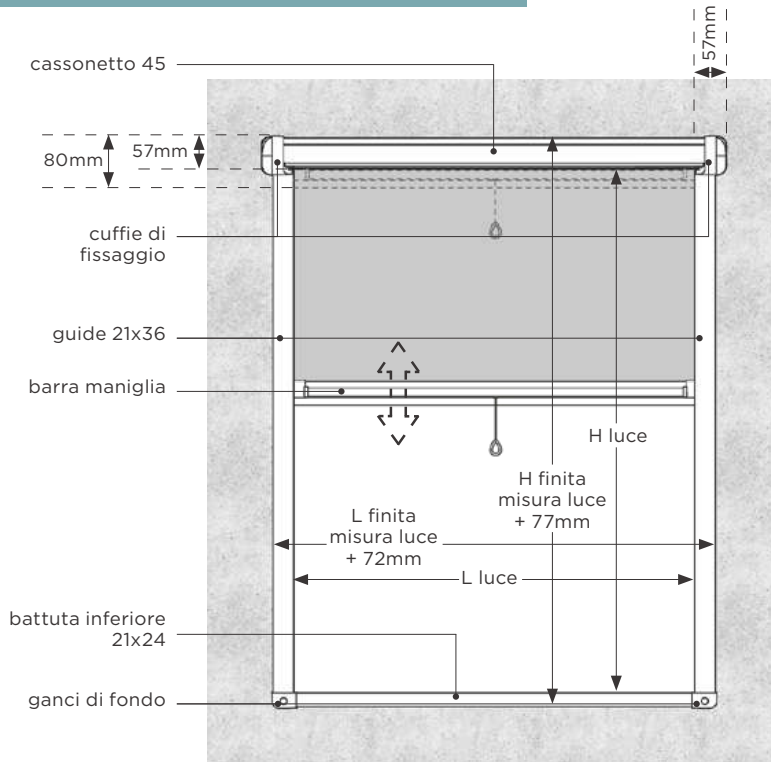


Campanello completamente aderente alla barra maniglia



14. SCHEMA RILIEVO

14.1 SCHEMA RILIEVO MISURE SAVANA



Fissaggio su serramento:

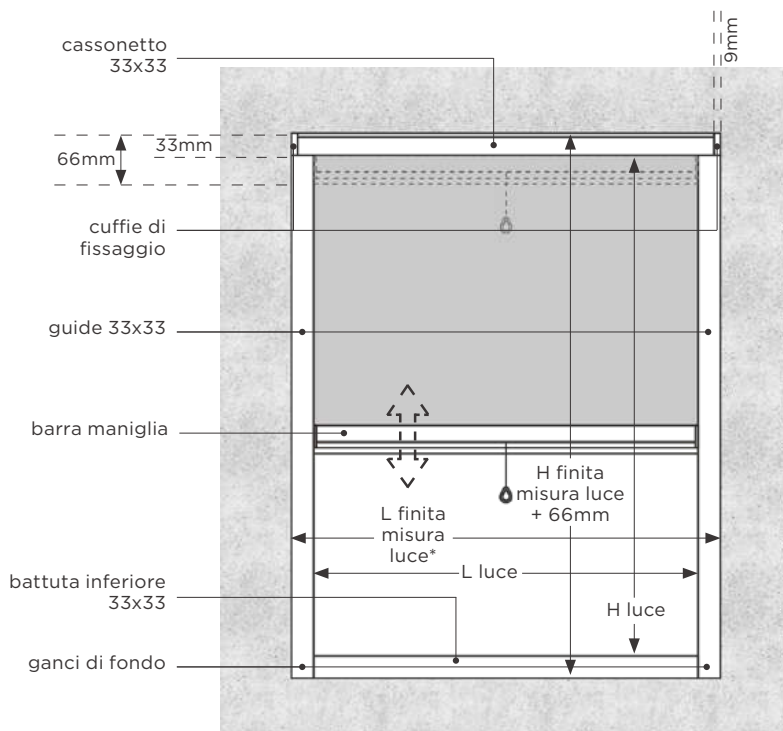
usare le viti auto-foranti da 16 mm per le cuffie e quelle da 25 mm per i ganci di fondo. Per le guide utilizzare le viti da 9 mm.

Fissaggio su muro:

in dotazione ci sono tasselli da 6 mm e viti 4x40 (accertarsi che siano idonee al tipo di muratura).

Coprire i fori sui ganci di fondo e sulle guide con i tappi in gomma in dotazione.

14.2 SCHEMA RILIEVO MISURE CUBO



Fissaggio frontale:

Altezza:

Luce passaggio + 66 mm

Larghezza:

Luce passaggio + 66 mm

Fissaggio con squadrette:

Altezza:

Luce passaggio + 66 mm

Larghezza:

Luce passaggio + 48 mm



15. KIT FISSAGGIO PER SCORREVOLE

SOLUZIONE PER ROLLBLOCK E ROLLOUT MAXXY

La **configurazione telaio per profilo alzante scorrevole**, può essere fissata a terra grazie alla funzione dei fori sui piedini (anche per guida versione inclinata) e superiormente mediante i fori sulla cuffia.

Il profilo diventa così **autoportante** e atto ad accogliere il portatele.

Il profilo ha un canale portaspazzolino che viene posizionato verso l'interno così da poter **chiudere lo spazio tra anta infissa e telaio**.

La **cuffia superiore** è progettata per garantire un aggancio adattabile alla guida superiore **Rollout Maxxy 46**. Inoltre con l'adattatore ad incastro il profilo diventa compatibile con la **guida Rollblock 65x50**.

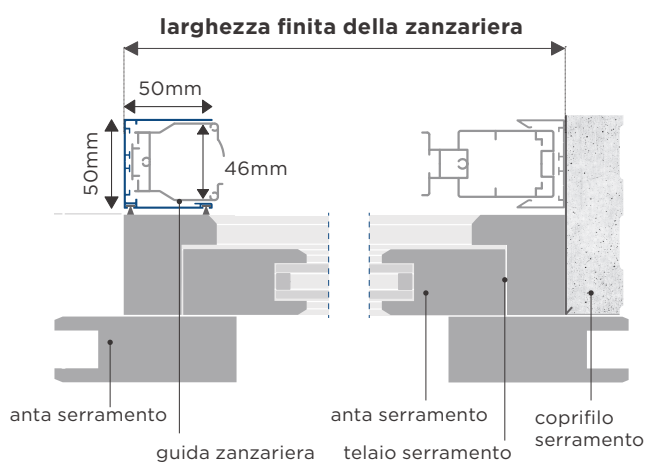
Dal lato muro invece questa predisposizione è compatibile con qualsiasi tipo di riscontro ad incasso e in luce.

Profili disponibili a magazzino

Argento ox e Ral 9010 Opaco.

Per altri Ral e puntinati verrà applicato il supplemento al pezzo, invece per i colori finto legno chiedere preventivo.

SEZIONE ORIZZONTALE VANO FINESTRA



PREDISPOSIZIONI ALZANTE SCORREVOLE LATERALE

KIT FISSAGGIO SOLUZIONE 15.1



Configurazione profilo con cuffia per guida superiore Rollout Maxxy 46.

KIT FISSAGGIO SOLUZIONE 15.2



Configurazione profilo con cuffia e adattatore per guida superiore Rollblock 65x50.

PIEDINO GUIDA SOGLIA PIATTA



Kit ferma profilo a scorrimento 50x50 soglia piatta.



KIT DI ACCESSORI

1P23716



- 1. Cuffia Superiore:** accessorio per l'aggancio del riscontro alla guida superiore.
- 2. Piedino di Supporto:** componente autoportante che fissa il profilo al pavimento.

1P23717



- 1. Cuffia Superiore:** accessorio per l'aggancio del riscontro alla guida superiore.
- 2. Piedino inclinato a 7°:** componente autoportante che fissano il profilo al pavimento per soglie molto spioventi.

5S23771



Adattatore cuffia per guida superiore Rollblock 65x50.



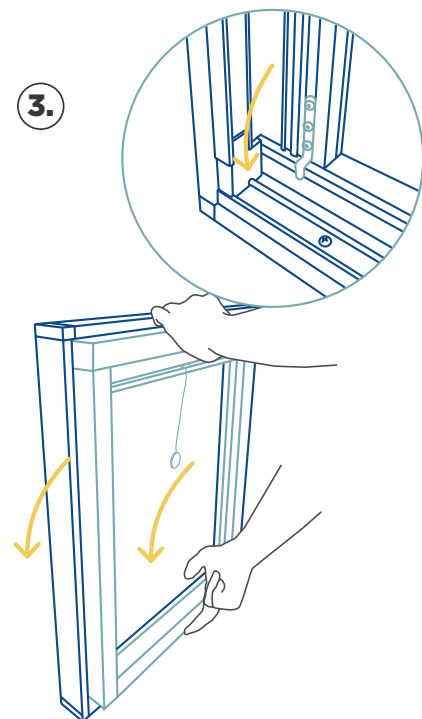
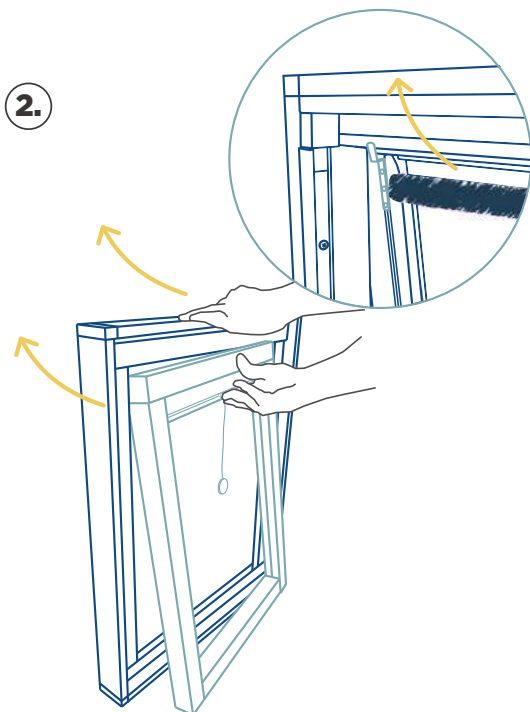
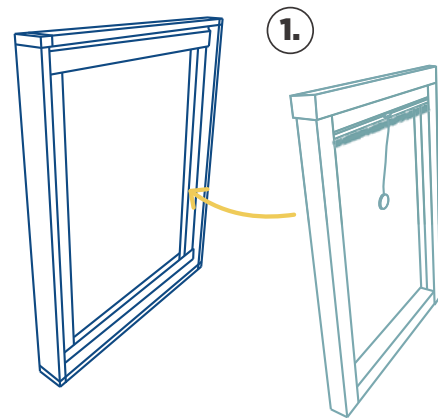
16. SQUADRETTE A Z

Le squadrette a Z vengono fornite già montate sulla zanzariera e permettono di aganciarla all'infisso.

Per fissare la zanzariera vengono fornite le squadrette a Z con il **lato B** in due misure distinte; da **6mm nella parte bassa e 14,5mm nella parte alta**.

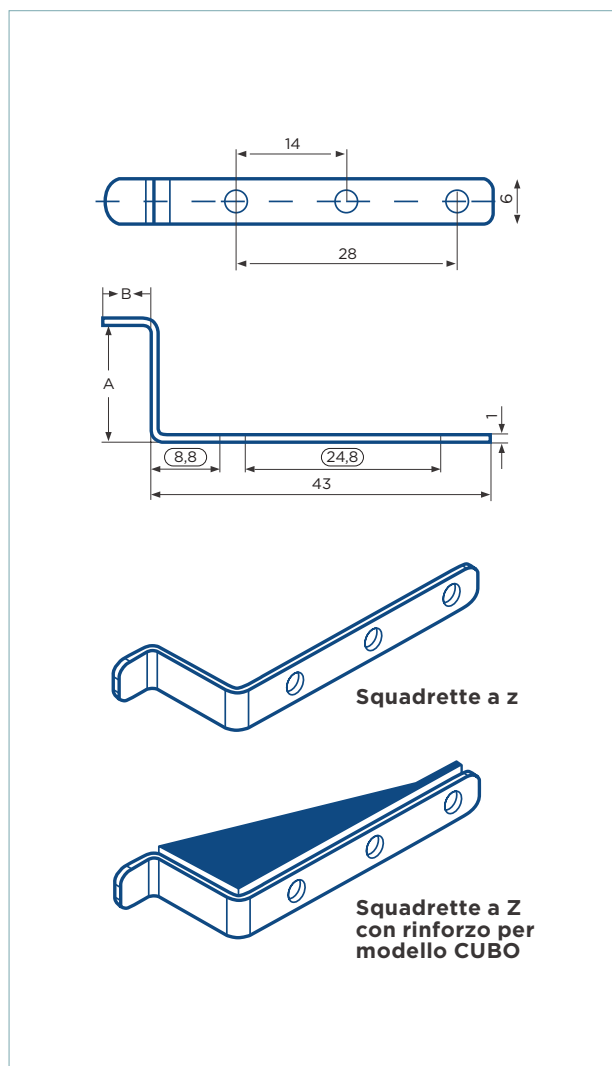
Mentre per il **lato A** possono variare da 3 a 25 mm a seconda delle vostre necessità in base allo spessore dell'intelaiatura dell'infisso su cui verrà fissata.

Per il **modello CUBO** per tutte le squadrette con il lato A maggiore di 12 mm verranno **fornite con un rinforzo** che ne assicurano una tenuta più sicura e robusta della zanzariera sul serramento.





Codice	A	B
1V23444.....	3,4mm	6mm
1V23446.....	5,2mm	6mm
1V23448.....	7,2mm	6mm
1V23450.....	9,2mm	6mm
1V23452.....	11,2mm	6mm
1V23454.....	13,2mm	6mm
1V23456.....	15,2mm	6mm
1V23458.....	17,2mm	6mm
1V23460.....	19,2mm	6mm
1V23462.....	21,2mm	6mm
1V23464.....	23,2mm	6mm
1V23466.....	25,2mm	6mm
1V23445.....	3,4mm	14,5mm
1V23447.....	5,2mm	14,5mm
1V23449.....	7,2mm	14,5mm
1V23451.....	9,2mm	14,5mm
1V23453.....	11,2mm	14,5mm
1V23455.....	13,2mm	14,5mm
1V23457.....	15,2mm	14,5mm
1V23459.....	17,2mm	14,5mm
1V23461.....	19,2mm	14,5mm
1V23463.....	21,2mm	14,5mm
1V23465.....	23,2mm	14,5mm
1V23467.....	25,2mm	14,5mm



MODELLO ELBA	
Codice kit	Descrizione kit
1V23446....	Kit Squadretta Z Fissaggio Telaio Da 3
1V23448....	Kit Squadretta Z Fissaggio Telaio Da 5
1V23450....	Kit Squadretta Z Fissaggio Telaio Da 7
1V23452....	Kit Squadretta Z Fissaggio Telaio Da 9
1V23454....	Kit Squadretta Z Fissaggio Telaio Da 11
1V23456....	Kit Squadretta Z Fissaggio Telaio Da 13
1V23458....	Kit Squadretta Z Fissaggio Telaio Da 15
1V23460....	Kit Squadretta Z Fissaggio Telaio Da 17
1V23462....	Kit Squadretta Z Fissaggio Telaio Da 19
1V23464....	Kit Squadretta Z Fissaggio Telaio Da 21
1V23466....	Kit Squadretta Z Fissaggio Telaio Da 23
1V23445....	Kit Squadretta Z Fissaggio Telaio Da 25

MODELLO CUBO	
Codice kit	Descrizione kit
MGKIZ03.....	Kit Squadretta Z Fissaggio Telaio Da 3
MGKIZ05.....	Kit Squadretta Z Fissaggio Telaio Da 5
MGKIZ07.....	Kit Squadretta Z Fissaggio Telaio Da 7
MGKIZ09.....	Kit Squadretta Z Fissaggio Telaio Da 9
MGKIZ11.....	Kit Squadretta Z Fissaggio Telaio Da 11
MGKIZ13.****.	Kit Squadretta Z Fissaggio Telaio Da 13
MGKIZ15.****.	Kit Squadretta Z Fissaggio Telaio Da 15
MGKIZ17.****.	Kit Squadretta Z Fissaggio Telaio Da 17
MGKIZ19.****.	Kit Squadretta Z Fissaggio Telaio Da 19
MGKIZ21.****.	Kit Squadretta Z Fissaggio Telaio Da 21
MGKIZ23.****.	Kit Squadretta Z Fissaggio Telaio Da 23
MGKIZ25.****.	Kit Squadretta Z Fissaggio Telaio Da 25



17. GUARNIZIONE PORTARETE ROLLFAMILY

La guarnizione in P.V.C. viene applicata sulla bocca del portarete, svolge un ruolo cruciale nel limitare infiltrazioni di insetti all'interno della casa.

Disponibile solo sui modelli Rollblock e Rollout Maxxy.

La scelta del colore della guarnizione sarà in abbinamento colore.

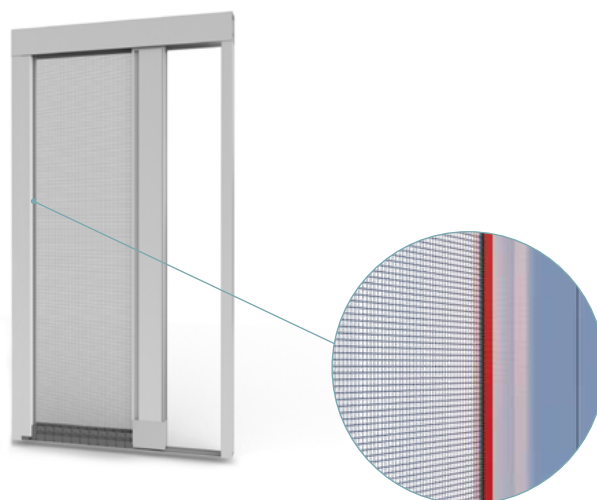
Disponibilità in due colori



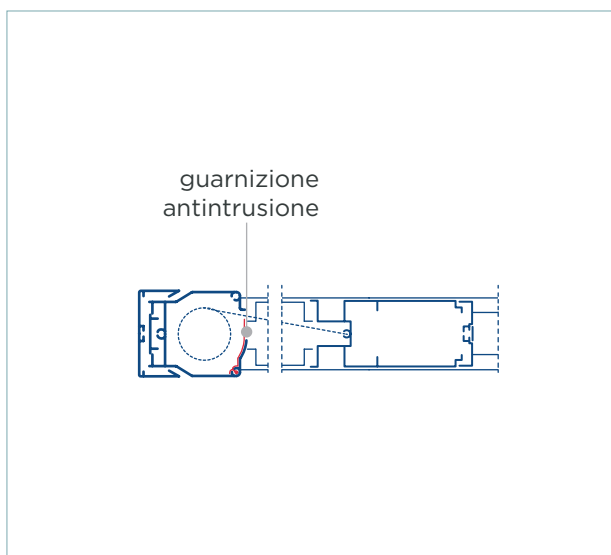
Nero



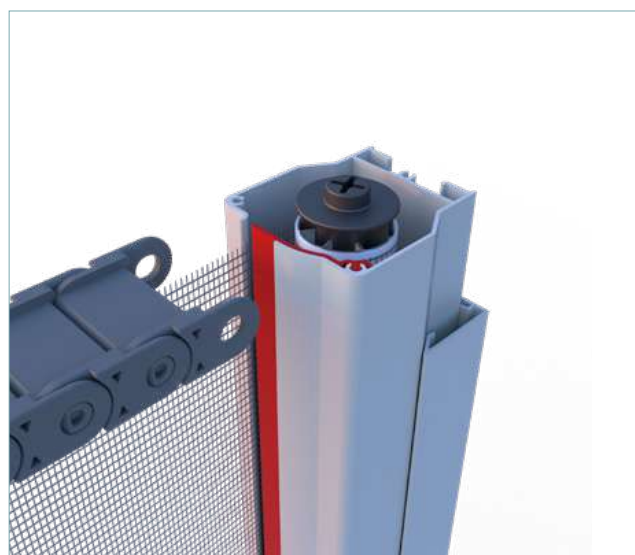
Grigio



SEZIONE ORIZZONTALE GUARNIZIONE
ANTINTRUSIONE



PARTICOLARE GUARNIZIONE ANTINTRUSIONE





INFORMAZIONI TECNICHE

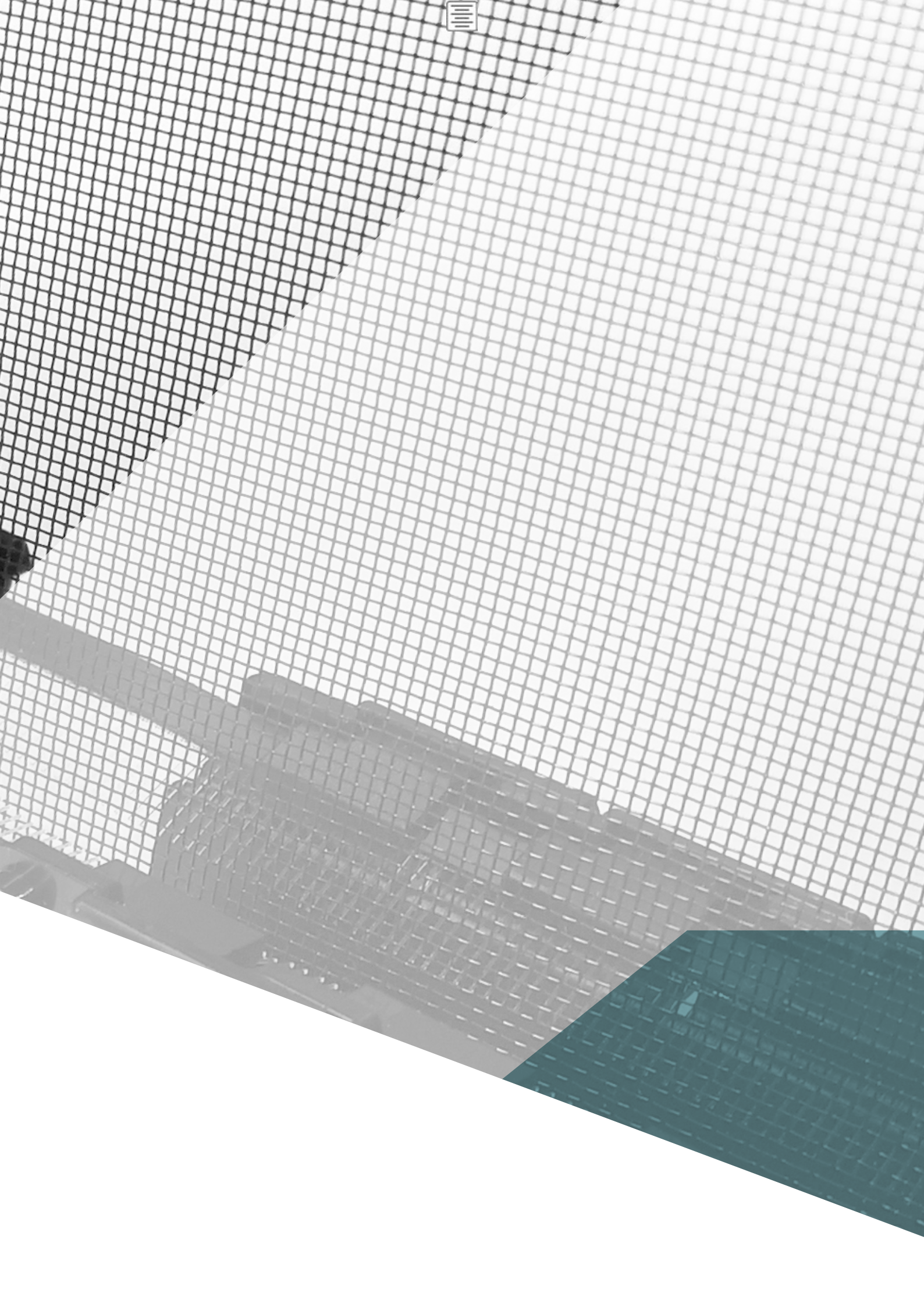


SERVIZI
GRIFHO

GRIFHO.COM



A. L. D.
SERVICE





I NOSTRI SERVIZI

Lavorare in un mercato saturo significa confrontarsi con competitor ambiziosi che puntano su prodotti sempre più performanti e qualità dei servizi in continua ascesa.

Tutto questo è molto stimolante.

Ci porta a sondare, ogni giorno, i limiti della qualità raggiungibile nel nostro lavoro.

Pensiamo che gli anni di lavoro che ci hanno condotto fin qui, oggi, debbano giungere a maturazione esprimendo la nostra vera essenza.

Un mix, che a molti clienti sembra magico, fatto di prodotto, servizio e skill comunicative, in grado di dar forma a uno stile aziendale originale, unico.

Nel sondare quei limiti abbiamo dato vita, nel corso del tempo, a un **concetto di servizio che ci distingue dai concorrenti** e si esprime in ogni ambito del nostro 'fare azienda'.

Ci attraggono, sempre di più, i progetti complessi. Quelli nei quali il design, la tecnologia, l'articolazione funzionale e la sintesi con l'ambiente giocano ruoli di pari importanza. Porre la massima attenzione all'ascolto non è tutto dunque.

Ancor più importante, forse, **promuovere l'orientamento alla complessità.**

L'attitudine a creare prodotti, collezioni e progetti che rispondano sempre a quello che vuoi creare tu. Anche, soprattutto anzi, quando ci sembra che ciò che ci chiedi sia al di là della nostra portata.



Progetti e prodotti certificati

Ogni nostra idea si confronta, sin dall'inizio, con gli standard più alti di certificazione. Un lavoro minuzioso che si traduce in qualità per la nostra clientela.



Prodotti testati a mano in azienda

Tutte le nostre zanzariere sono testate, una per una, dai nostri operatori. Superato l'esame sono spedite al cliente.



Tre anni di garanzia

Progetto, certificazione e test sono le tappe di un percorso che ci consente di garantire il prodotto per tre anni. Standard di altissimo livello e nostro motivo di vanto.



Montaggio smart

La progettazione inizia dal montaggio. Un buon prodotto è tale anche perchè si monta correttamente, in poco tempo.



Colorazioni 'a la carte'

Il colore in Grifoflex non è mai stato un problema. Verniciamo noi i nostri prodotti, quale che sia il colore scelto.



Sempre con te

L'ascolto della clientela è fondamentale. Un momento per crescere, insieme, mostrando quanto conta per noi il vostro parere.



Riparazioni e sostituzioni vantaggiose

Sostituire le zanzariere non è sempre la scelta migliore. Capiamo, assieme a voi, se conviene ripararle o, al contrario, cambiarle con un nuovo prodotto Grifoflex a condizioni vantaggiose.



Accademia Grifoflex

L'azienda è in continuo aggiornamento. Formiamo i nostri dipendenti, i posatori e gli agenti di commercio. Un'attività quotidiana che caratterizza il DNA dell'azienda da sempre. Condizione imprescindibile per un'azienda italiana del terzo millennio.



SERVIZIO RIPARAZIONI

QUANTO DURA UNA ZANZARIERA

Il prodotto Grifoflex dura nel tempo. Il suo funzionamento - specie se ritmato da cicli di manutenzione periodici - è costante negli anni.

Cambiare la zanzariera è una decisione che occorre ponderare attentamente.

Se qualcosa non va, inviaci alcune immagini del prodotto.

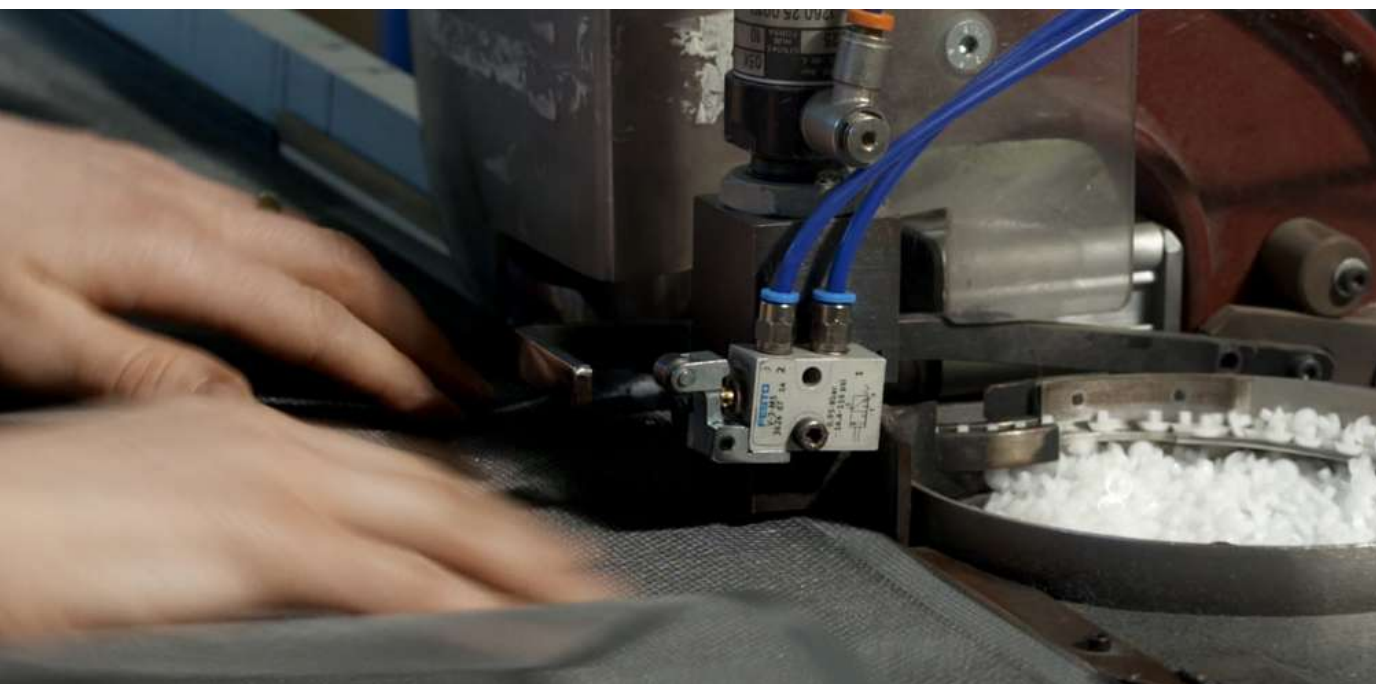
Spiega cosa non funziona, segui attentamente i nostri primi ragguagli e solo dopo le prove preliminari che ti proporremo decidi se è il caso di consigliare al cliente di cambiarla o ripararla.

Se scegli di farla riparare leggi quanto segue con attenzione.

Nella pagina seguente vedi il listino delle attività di riparazione.

IL PROCESSO DI RIPARAZIONE

- 01** Smonta il prodotto badando a raccogliere la ferramenta in un sacchetto da tenere a parte.
- 02** Procedi a una sommaria ripulita. È utile a controllare che ci sia tutto quello che ci vuoi spedire.
- 03** Prepara un contenitore capiente quanto basta perchè ci stia tutto. Non occorre una scatola, basta un foglio in cellophane nel quale avvolgere il tutto sigillandolo con del nastro isolante.





- 04** Apponi sul prodotto l'apposita etichetta (se ne sei sprovvisto richiedile al ns. autista o al ns. servizio clienti) con l'indicazione del tipo di riparazione da fare e apponi la matrice adesiva della stessa etichetta al documento di trasporto intestato a Grifoflex.
- 05** Qui interveniamo noi, il nostro autista ritira personalmente il prodotto.
- 06** Da questo momento la nostra attività sarà contrassegnata da un codice identificativo unico e delle 'specifiche di riparazione'.
- 07** Se non viene preparato il documento di trasporto con le apposite etichette con le indicazioni dell'intervento richiesto, non ritiriamo il prodotto da riparare.
- 08** Coi documenti di cui sopra, ricevuto e controllato il prodotto, provvediamo alla riparazione richiesta.
Nel caso di zanzariere di altro produttore che per accessori non disponibili non potessero essere riparati, ti avvisiamo che il prodotto sarà reso non riparato, possiamo proporre eventualmente un prodotto nuovo in alternativa.
- 09** terminate le nostre attività, te lo rimandiamo sempre per mezzo del nostro autista.
- 10** L'autista consegna il prodotto riparato se riceve la firma sul modulo di ricevuta. Il processo è concluso con la posa del prodotto riparato da parte del tecnico che incaricherai.





1. LISTINO RIPARAZIONI

CAMBIO TELO ZANZARIERE A MOLLA

	prezzi	rete	suppl. rete	suppl. rete
Marchio Grifoflex	(iva escl.)	standard	fibra opzionali	Fabrinet
scomparsa superiore a molla con bottoni	pezzo	€ 53,40	€ 7,10	€ 17,50
scomparsa superiore a catenella con bottoni	pezzo	€ 69,60	€ 9,40	€ 23,30
scomparsa superiore modulare a molla h 1700	pezzo	€ 51,10	€ 7,10	€ 17,50
scomparsa superiore molla modulare h 2500	pezzo	€ 61,50	€ 9,40	€ 23,30
scomparsa laterale bottoni	pezzo	€ 78,80	€ 14,0	€ 34,80
scomparsa laterale modulare L max 1600	pezzo	€ 73,10	€ 14,0	€ 34,80
scomparsa laterale cingolo	pezzo	€ 83,40	€ 14,0	€ 34,80

CAMBIO TELO ZANZARIERE A MOLLA

	prezzi	rete	suppl. rete	suppl. rete
Altro produttore	(iva escl.)	standard	fibra	Fabrinet
finestra molla bottoni	pezzo	€ 88,50	€ 7,10	€ 17,50
finestra catenella bottoni	pezzo	€ 109,70	€ 9,40	€ 23,30
finestra molla modulare H 1700	pezzo	€ 85,40	€ 7,10	€ 17,50
finestra molla modulare H 2500	pezzo	€ 99,20	€ 9,40	€ 23,30
laterale molla bottoni	pezzo	€ 132,60	€ 14,00	€ 34,80
laterale modulare	pezzo	€ 125,00	€ 14,00	€ 34,80
Plana - Linda plus	pezzo	€ 146,20	€ 14,00	€ 34,80
laterale Scenica - Miniscenica	pezzo	€ 182,70	€ 14,00	€ 34,80

RITAGLIO ZANZARIERE

	prezzi	
	(iva escl.)	
scomparsa superiore	pezzo	€ 63,30
scomparsa laterale	pezzo	€ 85,80
scomparsa laterale apertura centrale	pezzo	€ 166,80
Rollout - Maxxy - Rollblock	modulo	€ 100,10
Plissé 13 - Plissé 22 - Plissé 31 - Plissé 38	modulo	€ 100,10
Pannello	anta	€ 81,10

**CAMBIO TELO
ZANZARIERE A PANNELLO**

	prezzi	rete	suppl. rete	suppl. rete	rete	rete
Marchio Grifoflex	(iva escl.)	standard	fibra	Fabrinet	alluminio	acciaio
Elba	pezzo	€ 37,10	€ 4,80	€ 15,20	€ 41,70	€ 69,60
Pannello battente	anta	€ 51,10	€ 9,40	€ 23,30	€ 59,20	€ 111,20
Pannelli scorrevoli (Fast, Scorrevole laterale, Saliscendi, Controfinestra)	anta	€ 47,60	€ 7,10	€ 18,60	€ 53,40	€ 92,70

**CAMBIO TELO
ZANZARIERE PLISSETTATE**

	prezzi	rete
Marchio Grifoflex	(iva escl.)	standard
Plissè 13 - Plissè 22 - Plissè 31	modulo	€ 160,50
Plissè 38	modulo	€ 212,50
cambio fili plissettate	anta	€ 111,00

CAMBIO COLORE ZANZARIERE

	prezzi	rete
Prezzo riferito alla medesima fascia di finitura. Per differenti fasce richiedere uno specifico preventivo	(iva escl.)	standard
Scomparsa superiore	pezzo	€ 68,50
Scomparsa laterale	pezzo	€ 85,00
Scomparsa laterale apertura centrale	pezzo	€ 141,70
Rollout - Maxxy - Rollblock	modulo	€ 99,20
Plissettate	modulo	€ 99,20



IL CICLO DELLA ZANZARIERA

IL PROCESSO DI PRODUZIONE Pionieri in giro per l'Italia

Siamo stati tra i primi a capire che il nostro prodotto va 'accompagnato' dal cliente.

Inutile spendere il tempo a curarlo in ogni dettaglio - dalla trafileria, alla verniciatura in testa al singolo imballo - per poi metterlo in mano a un corriere esterno all'azienda.

Le proporzioni lineari dei profili che utilizziamo hanno bisogno di cura fino all'ultimo metro di strada.

La nostra flotta, quindi, si avvicenda sul territorio della nostra rete commerciale in due turni: di prima mattina e nel pomeriggio.

Da decenni, ormai, abbiamo modo - consegnando coi nostri autisti - di tastare il polso della clientela, risolvendo al volo gli eventuali imprevisti.

LA DISTRIBUZIONE Qualità artigianale in scala industriale

Questo il nostro obiettivo nel lavoro di ogni giorno.

Tutto si gioca sull'incontro tra quello che consideriamo 'standard' di produzione e tutto ciò che concediamo al cliente quanto a 'indice di personalizzazione'.

Un punto di incontro che tende al massimo ogni attore del ciclo di produzione, ogni macchina che interviene al suo interno, e ogni materia prima, selezionata presso i nostri fornitori.

Tutto deve funzionare al meglio. Ogni elemento di tensione deve essere bilanciato dalla gratificazione che proviamo (noi come ogni nostro addetto) quando osserviamo il prodotto finito, pronto da caricare sui nostri mezzi per la spedizione.





SUL MERCATO

Bisogni che diventano opportunità

I nostri responsabili d'area, gli agenti, i tecnici, la proprietà, sono un sol corpo sul mercato.

Li unisce una stessa vocazione - innata o appresa nell'esperienza quotidiana - che mira a tradurre ogni bisogno, talvolta espresso o anche solo percepito presso il negozio che visitiamo, in un'opportunità di lavoro.

Siamo convinti che si va oltre la soluzione del problema se si mostra al nostro cliente come quella soluzione apra una reale opportunità di business.

Non basta quindi la tecnologia, la comunicazione digitale. Frequentiamo il nostro cliente per percepire, anche sotto soglia, ciò di cui può avere bisogno. E lo facciamo con piacere.

ECONOMIA CIRCOLARE

Oltre il concetto di smaltimento

Negli ultimi anni è cresciuta la coscienza ambientale nel nostro paese.

Siamo giunti a capire quanto sia articolato il significato di economia circolare, quanto una profonda comprensione di tale termine possa tornarci tradotto in vero e proprio benessere.

Smaltire, riciclare a noi non basta. Da anni riutilizziamo le barre d'alluminio degli scarti di fabbricazione, dei prodotti esausti ma non è tutto.

L'analisi d'impatto ambientale delle nostre attività parte dai profili ambientali dei fornitori e si conclude con la qualità dell'energia che utilizziamo nei luoghi di lavoro e nei processi di produzione.



LE NOSTRE ZANZARIERE

LE ZANZARIERE PIÙ BELLE L'eleganza della tecnica

Chi ha mai detto che un prodotto dal carattere tecnico non può essere anche bello da osservare?

E ancora.
Come possiamo in Italia, dimenticare le nostre radici e, con esse, la nostra innata propensione al bello?

Il nostro lavoro mira a unire, in uno stesso prodotto, la massima efficacia tecnica con la massima eleganza.

Ciò non solo per propensione naturale ma perché pensiamo che le nostre case meritino prodotti tecnici, da ammirare anche per il loro design.

GARANZIA DI SICUREZZA Il volto umano della garanzia

Garantiamo il nostro prodotto per tre anni. Bene, direte.

Ciò significa che nei casi, molto rari, di malfunzionamento siamo presenti: sostituiamo il prodotto, cerchiamo di capire cosa non ha funzionato.

Ma nella garanzia c'è dell'altro.

Garantiamo che il prodotto Grifoflex, posato correttamente, è sicuro. Può utilizzarlo chiunque in famiglia e può farlo con la nostra 'garanzia' che non si farà del male.

 A. L. D.
SERVICE



MANUTENZIONE

Un valore assoluto

Quando parliamo di prodotti con componenti in movimento, meccanismi, blocchi e leveraggi occorre avere ben chiaro un concetto: la manutenzione è fondamentale!

Su di un mobile possiamo rinunciare alla manutenzione. Invecchia male, si opacizza, non dura quel che deve... Pazienza!

Con una zanzariera questo stesso atteggiamento è disastroso.

Ogni movimento, in un prodotto da esterni, subisce le angherie delle intemperie.

Se dimentichiamo due semplici strumenti - aria compressa e acqua insaponata - la zanzariera non mantiene le performance per le quali è stata prodotta.

UN MONDO DI IMMAGINI

La marca in forma cartacea e digitale

Vedrete le immagini di questo listino anche sul web. È ovvio.

Esse rappresentano il lavoro dei nostri creativi che, attraverso esse, comunicano lo stile Grifoflex.

Vi preghiamo di chiedere a noi il permesso di utilizzarle e di citare l'autore in ogni singolo utilizzo.

In un mondo di immagini fatte per essere dimenticate dopo qualche istante, vorremmo che ciascuna di esse fosse ricordata, valorizzata.

Descriveteci il contesto nel quale le porreste, le amiamo così come ogni nostro prodotto e vorremmo che fossero utilizzate al meglio.



CONDIZIONI PARTICOLARI DI VENDITA

1. Prodotti "su misura":

- A. La lavorazione avviene in base alle dimensioni fornite dal Cliente.
- B. Misure luce: per le zanzariere, eccezion fatta per i modelli da incasso, devono essere fornite le dimensioni del vano finestra o portafinestra sempre larghezza (L) x altezza (H).
- C. Misure finite o esecutive: per le zanzariere da incasso e le schermature solari (leggere anche le presenti "Condizioni Particolari di Vendita") devono essere fornite le misure finite dei prodotti.

2. Prodotti in kit (o "modulari"):

- A. Gli ordini saranno evasi secondo le disponibilità di magazzino.
- B. In alcuni casi, potranno essere effettuate anche consegne parziali della fornitura richiesta.

3. Offerte e Ordini:

- A. Le offerte del Venditore non sono da considerarsi vincolanti, in particolare con riferimento alle quantità, ai prezzi e ai termini di consegna.
- B. Gli ordini devono essere fatti esclusivamente per iscritto su modulistica Grifo Flex (richiedibile all'Ufficio Clienti, all'Agente di zona o scaricabile dal sito www.grifoflex.it) e inviati a mezzo fax o e-mail. Salvo diversa comunicazione da parte di Grifoflex S.p.A., si intendono automaticamente accettati dal momento del ricevimento ed equivalgono a conclusione del contratto.
- C. È possibile ordinare via web sul portale E-Order (eorder.grifoflex.it).
- D. Non si accettano ordini telefonici.
- E. Gli ordini e/o modifiche di ordini effettuati in forma verbale o telefonicamente devono sempre essere confermati per iscritto da parte dell'Acquirente. In caso contrario il Venditore non si assume alcuna responsabilità con riguardo ad eventuali errori o possibili fraintendimenti.

4. Annullabilità o modifica dell'ordine:

- A. L'accettazione di modifiche o annullamenti di ordine, essendo questo automaticamente accettato - come si evince dal punto 3 delle presenti Condizioni Particolari di Vendita - è facoltà riservata a Grifoflex S.p.A. in base allo stato di avanzamento dello stesso.
- B. Nel caso di ordine già in lavorazione, verrà sempre addebitato un rimborso pari al:
 - 30% del valore dell'ordine quando la modifica consente il recupero del materiale usato;
 - 50% del valore dell'ordine stesso in caso di annullamento o modifica che non consente il riutilizzo del materiale.

5. Colori:

- A. Grifoflex S.p.A. non può garantire la precisione assoluta fra il colore dei campioni di alluminio e quello dei prodotti forniti, ed anche fra prodotti di una stessa fornitura, essendo normali delle variazioni di tonalità fra un bagno di ossidazione ed un altro, o tra un ciclo di verniciatura ed un altro.
- B. Ciò non potrà essere motivo di contestazione da parte del Cliente.
- C. Le stesse considerazioni valgono anche per i tessuti delle tende, per i pannelli delle porte e per ogni altro prodotto provvisto di cartella colori Il Cliente prima di procedere con gli ordini deve sempre accertarsi della validità delle cartelle colore Grifoflex in suo possesso.

6. Imballo: gratis, se non diversamente specificato.

7. Termini di Garanzia:

- A. Il Venditore garantisce, come specificato nel Contratto di Garanzia allegato a ciascuna zanzariera, che le zanzariere sono garantite per 3 anni.
- B. La garanzia si applica solo sui prodotti utilizzati in ambiente e per applicazioni coerenti con le specifiche dichiarate dal Venditore, ogni uso improprio è da ritenersi vietato.
- C. La garanzia è limitata alla sola sostituzione o riparazione del prodotto difettoso: non potranno essere chiesti risarcimenti per spese sostenute legate alla riparazione del materiale già in opera.
- D. Per avere diritto alla garanzia il prodotto deve essere accompagnato dall'apposito modulo segnalazione problematiche prodotti.
- E. Non rientrano nella garanzia le sostituzioni di teli usurati da agenti atmosferici o danneggiati da terzi.

- F. La garanzia non copre: danni subiti durante il trasporto, errata conservazione, manomissione, problemi dovuti a montaggio sbagliato, uso errato, superamento dei limiti dimensionali di prestazione e, più in generale, per tutte le cause non direttamente imputabili a Grifoflex S.p.A. o conseguenze di errate o incomplete informazioni fornite in fase di ordine.

- G. La garanzia non avrà validità se l'inconveniente o anomalia risulterà dipendente da applicazioni non corrette o adeguate al prodotto, oppure se lo stesso non sarà conforme alla messa in servizio. L'eventuale modifica o sostituzione di parti del prodotto non autorizzata dal Venditore lo solleva da Responsabilità civili e penali, facendo comunque decadere la garanzia.

- H. La garanzia non copre le normali parti soggette ad usura.

- I. Per gli ulteriori termini di garanzia si intendono accettate e si rinvia alle "Condizioni Generali di Vendita Grifoflex".

8. Consegna:

- A. Se non diversamente concordato per iscritto, qualsiasi termine di consegna indicato non è vincolante per il Venditore. Salvo diverso accordo tra le parti, il termine di consegna indicativo è quello precisato nella conferma d'ordine.
- B. A causa dei diversi tempi di lavorazione dei prodotti, sugli ordini contenenti prodotti diversi, il Venditore si riserva di effettuare ragionevolmente consegne parziali della merce ordinata.
- C. Il Cliente che desidera ricevere la merce in un'unica consegna, legata al prodotto con un tempo di lavorazione maggiore, dovrà in calce all'ordine specificare "Consegna Unica".
- D. Qualsiasi responsabilità per la consegna derivante da forza maggiore o da altri eventi imprevedibili non imputabili al Venditore, ivi inclusi, senza alcuna limitazione, scioperi, serrate, disposizioni della pubblica amministrazione, successivi blocchi delle possibilità di importazione ed esportazione delle merci e dei prodotti, in considerazione della loro durata e della loro portata, liberano il Venditore dall'obbligo di rispettare qualsiasi termine di consegna pattuito in precedenza a tali eventi.
- E. I tempi di consegna sono comunque indicativi: eventuali ritardi non possono costituire motivo di reclamo o di richiesta risarcimento danni.
- F. Il Venditore non è obbligato ad accettare resi dei prodotti, salvo che sia stato espressamente pattuito per iscritto. Qualsiasi costo a tal fine sostenuto è completamente a carico dell'Acquirente.

9. Trasporto:

La merce (anche nel caso di resa franco destino) viaggia sempre a rischio e pericolo del Cliente, anche se trasportata da mezzi di Grifoflex S.p.A.

10. Prodotti difettosi:

dovere di ispezione e accettazione dei prodotti.

- A. Al momento della presa in consegna dei prodotti, l'acquirente è tenuto a controllare quantità, idoneità ed integrità dei prodotti all'atto del ricevimento ed a comunicare eventuali difetti.
- B. L'Acquirente alla consegna della merce dovrà immediatamente:
 - verificare le quantità e l'imballaggio dei prodotti e registrare qualsiasi obiezione nella nota di consegna;
 - effettuare un controllo di conformità dei prodotti rispetto a quanto indicato nella conferma d'ordine e registrare qualsiasi difformità nella nota di consegna.
- C. Nel caso di denuncia di vizi: l'Acquirente deve comunicarli per iscritto alla Venditrice entro 8 giorni dal ricevimento della/e fornitura/e. Trascorso tale termine non sarà accettato nessun reclamo.
- D. Qualsiasi prodotto per il quale non sia stata sollevata alcuna contestazione conformemente alle procedure e ai termini qui sopra indicati viene considerato approvato e accettato dall'Acquirente.

**11. Limitazione di responsabilità:**

- A. Tranne che nei casi di giustificata contestazione sollevati conformemente a quanto previsto nel precedente paragrafo 10, all'Acquirente non è riconosciuto alcun ulteriore diritto o rimedio.
- B. In particolare, il Venditore non è responsabile per alcun indennizzo richiesto per violazione o inadempimento contrattuale, per qualsiasi danno diretto o perdita di profitto sopportato dall'Acquirente in conseguenza all'uso, del mancato uso, o dell'installazione dei prodotti in altri prodotti, ad eccezione dei casi coperti da garanzia indicati nel paragrafo n. 7 o in caso di dolo o colpa grave da parte del Venditore.
- C. Il venditore farà tutto quanto in suo potere per consegnare i Prodotti entro i termini eventualmente concordati, ma in nessun caso potrà essere chiamato a rispondere dei danni direttamente o indirettamente causati dalla ritardata esecuzione di un contratto o dalla ritardata consegna dei prodotti.
- D. I cataloghi, i listini prezzi o altro materiale promozionale del venditore costituiscono soltanto un'indicazione della tipologia dei prodotti, dei prezzi e le indicazioni ivi indicate non sono vincolanti per il Venditore. Il Venditore non si assume alcuna responsabilità per errori od omissioni contenuti nei propri listini prezzi o nel proprio materiale promozionale.
- E. In caso di difetti di costruzione o dei materiali, la responsabilità di Grifoflex S.p.A. si intende limitata alla sostituzione gratuita delle tende o degli accessori riconosciuti difettosi.
- F. Grifoflex S.p.A. declina quindi ogni responsabilità per qualsiasi incidente e/o danno a persone e/o cose che dovesse verificarsi per, durante o a causa dell'uso della merce dalla stessa venduta.

12. Reso merce:

Non si accetta merce di ritorno se non preventivamente autorizzati da Grifoflex S.p.A. e, in ogni caso, con resa franco destino.

13. Prezzi e pagamento:

- A. I prezzi riportati nel presente listino sono tutti I.V.A. esclusa e franco nostro stabilimento. I prezzi non comprendono altresì la posa in opera.
- B. Tutti i pagamenti dovranno rispettare gli accordi preventivamente presi con Grifoflex S.p.A. In ogni caso:
- non sono accettati trattenute e/o arrotondamenti a nessun titolo;
 - l'insolvenza provoca l'addebito di ogni spesa e la sospensione di eventuali ordini in corso;
 - in caso di ritardato pagamento, l'acquirente si obbliga al pagamento degli interessi e degli oneri accessori;
 - eventuali sconti accreditati in fattura per pagamento in contanti, in caso di ritardo, verranno nuovamente addebitati.
- C. Tasse, imposte, spedizione, assicurazione, installazione, formazione all'utente finale, servizio post-vendita non sono inclusi nei prezzi se non quotate separatamente.
- D. In aggiunta agli altri rimedi consentiti alla legge applicabili o dalle presenti Condizioni Particolari di Vendita, il Venditore si riserva il diritto di applicare interessi di mora sui ritardati pagamenti a decorrere dalla data in cui sia maturato il diritto al Pagamento, calcolati al tasso ufficiale di riferimento della Banca Centrale Europea aumentato di 7 (sette) punti percentuale.

14. Variazioni:

- A. Per esigenze tecniche i nostri prodotti possono subire delle modifiche, anche estetiche, senza alcun preavviso da parte nostra ed in qualunque momento, e senza che ciò possa costituire motivo di reclamo e/o contestazione.
- B. I disegni tecnici e le foto, a complemento del presente listino, sono perciò puramente indicativi e non vincolanti.

15. Trattamento dei dati personali: privacy.

Il Cliente autorizza il trattamento dei dati personali, ai sensi dell'art. 13 GDPR - Regolamento (UE) 2016/679, previa visione di informativa dettagliata in ultima pagina o disponibile nel sito internet della Grifoflex S.p.A. alla sezione privacy. Il trattamento, la conservazione, la trasmissione dei dati personali avviene con l'osservanza di ogni misura cautelativa, che ne garantisce la sicurezza e la riservatezza, in conformità a quanto previsto dal GDPR, al solo scopo di poter efficacemente adempiere agli obblighi previsti dalle norme di legge, civilistiche e fiscali connessi all'attività economica dell'azienda derivanti dall'esecuzione dei contratti.

Il cliente da pertanto facoltà a Grifoflex S.p.A. di comunicare i propri dati personali a terzi per fini statistici, di tutela e gestione del credito, mediante la consultazione, l'elaborazione, il raffronto, l'interconnessione e la comunicazione degli stessi a fini di tutela del credito.

Il titolare del trattamento dei dati personali è "Grifoflex S.p.A., Via Teodoro Coletti, n. 8 - Z.I. Loc. Torre Sapienza 06055 Marsciano (PG) email privacy@grifoflex.it

16. Foro competente:

- A. Qualsiasi controversia insorta tra le parti a seguito dell'interpretazione, validità o esecuzione delle presenti Condizioni Particolari di Vendita e dei relativi contratti stipulati sarà devoluta alla competenza del Foro di Spoleto.
- B. Resta inteso tra le parti che soltanto il Venditore, a propria discrezione, avrà la facoltà di rinunciare alla competenza del foro esclusivo di cui al paragrafo (a) per agire in giudizio nei confronti dell'Acquirente, al suo domicilio e presso il tribunale ivi competente.

17. Accettazione delle Condizioni Particolari di Vendita:

L'ordine inoltrato a Grifoflex S.p.A. comporta automaticamente l'accettazione esplicita degli art. 1-2-3-4-5-6-7-8-9-10-11-12-13-14-15-16-17-18-19 citati nelle presenti Condizioni Particolari di Vendita.

18. Disposizioni Finali:

- A. L'Invalidità in tutto o in parte di singole disposizioni delle presenti Condizioni Particolari di Vendita non inficia la validità delle restanti condizioni.
- B. Le presenti Condizioni Particolari di Vendita formano parte integrante e si ritengono applicabili in via esclusiva rispetto alle Condizioni Generali di Vendita Grifoflex.
- C. Le presenti Condizioni Particolari di Vendita sono redatte in duplice lingua italiana e inglese. In caso sorgessero dubbi interpretativi prevarrà la versione in italiano.



CONDIZIONI GENERALI DI VENDITA

1. Disposizioni generali di vendita: oggetto. Le presenti Condizioni Generali di Vendita (nel seguito Condizioni Generali) hanno per oggetto la disciplina dell'acquisto di prodotti, effettuato a distanza, tra la "Grifoflex S.p.A." (di seguito denominata "Venditrice") ed il cliente.

2. Accettazione delle condizioni generali di vendita: Tutti gli ordini dei prodotti pubblicati sul sito www.grifho.com (mailto: clienti@grifoflex.it) ed effettuati dagli utenti che ad esso accedono (nel seguito, i Clienti), sono regolati dalle presenti Condizioni Generali nonché dal Codice del Consumo (D. Lgs. nr. 206/2005), sezione II Contratti a distanza (artt. 50-67). Con la conclusione dei contratti d'Acquisto, secondo procedura, il Cliente accetta e si obbliga ad osservare le presenti Condizioni Generali. Il Cliente è pertanto invitato a leggere attentamente, prima di effettuare qualsiasi ordine, le presenti Condizioni Generali e, una volta conclusa la procedura di invio dell'ordine, dichiara di conoscere, di accettare incondizionatamente le Condizioni Generali di Vendita e di adempiere a tutti gli obblighi in esse previsti nei confronti della Venditrice. Per questo motivo, il Cliente, ha l'obbligo di prenderne attenta e scrupolosa visione provvedendo alla loro stampa e conservazione, secondo quanto previsto dagli articoli 50 e seguenti del D.Lgs. 206/05 secondo le modalità preferite, nel rispetto della normativa vigente in materia di vendita a distanza. La Venditrice si ritiene autorizzata a modificare o integrare in qualsiasi momento tali Condizioni Generali di Vendita, anche in considerazione di eventuali modifiche normative, senza per questo doverne dare preventiva comunicazione. Tali modifiche saranno vincolanti per i clienti solo dal momento in cui le stesse saranno pubblicate sul sito www.grifoflex.com/contratto, e non avranno efficacia retroattiva.

3. Prodotti: Tutti i prodotti offerti da Grifoflex sono illustrati dettagliatamente nel sito www.grifho.com.

La rappresentazione visiva dei prodotti sul sito, ove disponibile, corrisponde normalmente all'immagine fotografica dei prodotti stessi e ha il solo scopo di presentarli per la vendita, senza alcuna garanzia o impegno da parte di Grifoflex circa l'esatta corrispondenza dell'immagine raffigurata sul sito con il prodotto reale, con particolare riguardo alle sue dimensioni reali e/o aspetti cromatici dei prodotti e/o delle confezioni.

4. Ordini e procedura via web: Gli ordini devono essere effettuati esclusivamente per iscritto su modulistica Grifoflex (richiedibile all'Ufficio Clienti, all'Agente di zona o consultabile e scaricabile dal sito www.grifoflex.com) e inviati a mezzo fax o e-mail. Salvo diversa comunicazione da parte di Grifoflex S.p.A., gli ordini si intendono automaticamente accettati dal momento del ricevimento ed equivalgono a conclusione del contratto.

La Venditrice non potrà dar corso agli ordini di prodotti che al momento dell'ordine non fossero più disponibili. In questo caso non verrà dato seguito all'ordine stesso e verranno comunicati i motivi, tramite e-mail.

Nessun diritto viene riconosciuto al Cliente alla richiesta di risarcimento danni nonché a qualsiasi responsabilità per danni diretti o indiretti a persone o cose provocati dalla mancata accettazione di un ordine, anche parziale.

Il Cliente può ordinare i prodotti presenti nel sito, di cui al punto precedente, rispettando le procedure tecniche di accesso ivi illustrate. La pubblicazione dei prodotti esposti sul sito costituisce un invito rivolto al Cliente a formulare una proposta contrattuale e comporta la completa conoscenza ed integrale accettazione delle presenti Condizioni Generali.

È possibile effettuare gli ordini anche via web sul portale "E-Order" (<https://eorder.grifoflex.com>).

Se il Cliente desidera effettuare gli ordini via web dovrà procedere, se non l'ha ancora fatto, alla registrazione sul portale web aziendale di seguito <https://eorder.grifoflex.com>.

L'avvenuta corretta ricezione della proposta del Cliente è confermata da Grifoflex mediante risposta automatica inviata all'indirizzo di posta elettronica comunicato dal Cliente e conferma solamente la corretta ricezione della proposta all'interno dei sistemi informativi. Tale messaggio di conferma indicherà un "Codice d'ordine" da utilizzarsi in ogni successiva comunicazione con Grifoflex. Il messaggio riproporrà, oltre alle informazioni obbligatorie per legge, tutti i dati inseriti dal Cliente il quale si impegna a verificare la correttezza e a comunicare tempestivamente ogni eventuale correzione.

Possibili aggravati di spese determinati da errori nei dati non segnalati tempestivamente saranno ad esclusivo carico del Cliente.

È possibile che si verifichino occasionali non disponibilità dei prodotti offerti, in tal caso, qualora i prodotti scelti dal Cliente non siano, in tutto o in parte disponibili, l'ordine verrà inviato con i prodotti disponibili dopo aver inviato comunicazione al cliente in merito ai prodotti non disponibili.

Il Cliente, attraverso il portale web, potrà consultare i prodotti direttamente dal listino e procedere all'ordine indicando tutte le sue esigenze direttamente dalla piattaforma, inclusa la modalità di spedizione o sviluppare preventivi.

Una volta indicati i prodotti che si intendono ordinare o per i quali si sviluppa il preventivo, gli stessi si potranno consultare anche in seguito nella casella apposita "Riepilogo dell'Ordine".

Il Cliente prima di procedere alla conferma dell'ordine dovrà salvare i prodotti selezionati.

Alla conferma dell'ordine saranno anche visualizzabili i tempi indicativi di consegna delle forniture richieste. In seguito Grifoflex invierà la presa in carico della richiesta d'ordine comunicando, per e-mail, la conferma d'ordine.

Nella tabella riepilogativa della conferma d'ordine sarà possibile visionare tutti i dati relativi al Cliente e alla fornitura richiesta.

Non si accettano ordini telefonici.

5. Prezzi: Il prezzo riportato su ogni modello e nel presente listino si intendono IVA esclusa e franco nostro stabilimento, escluse le richieste di spedizione a mezzo corriere convenzionato. Le spese di trasporto che verranno addebitate per talune spedizioni faranno riferimento alla convenzione stipulata tra Grifoflex S.p.A. e i corrieri convenzionati. I prezzi non comprendono altresì la posa in opera.

Per i clienti residenti nei paesi CEE e per i clienti residenti nei paesi Extra CEE il prezzo di vendita pubblicato è da considerarsi senza l'applicazione della maggiorazione dell'IVA.

I prezzi di listino sono condizionati a variazione rispetto all'applicazione del supplemento per le spese di trasporto e per il recupero delle spese incasso effetti per coloro i quali hanno optato per il pagamento a mezzo ricevuta bancaria.

6. Colori e finiture: I colori, rivestimenti e finiture riportati sul sito sono indicativi poiché non è tecnicamente possibile assicurare la fedeltà assoluta ai colori originali. Questo non costituisce motivo di contestazione del prodotto da parte del cliente.

Grifoflex S.p.A. non può garantire la precisione assoluta fra il colore dei campioni di alluminio e quello dei prodotti forniti, ed anche fra prodotti di una stessa fornitura, essendo normali delle variazioni di tonalità fra un bagno di ossidazione ed un altro, o tra un ciclo di verniciatura ed un altro.

Le stesse considerazioni valgono anche per i tessuti delle tende, per i pannelli delle porte e per ogni altro prodotto provvisto di cartella colori.

Il cliente, prima di effettuare qualsiasi ordine o contestazione dovrà accertarsi della validità delle cartelle colore Grifoflex in suo possesso.

7. Spedizioni: I tempi di spedizione variano secondo i prodotti e finiture e sono indicati alla conferma dell'ordine che viene inviata al cliente nel momento in cui il materiale viene inviato alla produzione.

Tale conferma d'ordine non necessita della sottoscrizione da parte del cliente o rinviata successivamente a Grifoflex S.p.A., salvo diversa indicazione.

La merce viene spedita e consegnata all'indirizzo di destinazione indicato dal cliente nella fase di inserimento della propria anagrafica. Periodi di assenza all'indirizzo indicato o altre comunicazioni utili alla consegna dovranno essere comunicati tempestivamente alla Venditrice. I riferimenti indicati dal cliente saranno integralmente indicati anche all'emissione del documento di trasporto. Il rispetto delle presenti condizioni eviteranno inutili spese di giacenza, che saranno comunque a carico del destinatario. (Vedi ART. 4 - ordini e procedura via web).

8. Trasporto: Grifoflex consegna in Italia e all'estero. Tutti i prodotti acquistati sul sito vengono trasportati e consegnati attraverso corrieri convenzionati e/o spedizionieri di fiducia dell'azienda.



I prodotti ordinati saranno inviati all'indirizzo specificato dal Cliente. Le consegne verranno effettuate dal Lunedì al Venerdì nell'orario di ufficio, escluse le festività nazionali e i periodi di chiusura aziendale stabiliti da Grifoflex. La consegna è da ritenersi compiuta nel momento in cui il prodotto è messo a disposizione del Cliente all'indirizzo concordato in sede di ricevimento scheda anagrafica cliente debitamente firmata.

A causa dei diversi tempi di lavorazione dei prodotti, gli ordini contenenti prodotti diversi potranno essere soggetti a consegne parziali della merce ordinata. Il Cliente che desidera ricevere la merce con un'unica consegna, dovrà specificare in calce all'ordine con la dicitura "CONSEGNA UNICA CON ORDINE N. ____".

Nel caso di consegna unica di più ordini, il Cliente, dovrà tenere in considerazione della possibilità di eventuali ritardi nella consegna derivanti dalla lavorazione diversificata delle varie forniture.

In ogni caso i tempi di consegna sono comunque indicativi e possono subire variazioni derivanti dalla richiesta specifica dell'ordine e dai tempi di produzione di ogni singola fornitura.

Eventuali ritardi di non esclusiva responsabilità della Venditrice non possono costituire motivo di reclamo o di richiesta di risarcimento danni da parte del Cliente.

La merce viene spedita alla destinazione indicata dal Cliente e nelle modalità comunicate in fase di inserimento e registrazione della propria anagrafica, tramite mezzi aziendali, tramite corrieri nazionali e internazionali, adeguatamente imballata e corredata di documento di trasporto o fattura accompagnatoria.

9. Spese di spedizione: Le relative spese di trasporto non sono incluse nel prezzo di listino.

Il costo di ciascuna spedizione potrà variare in base all'importo totale dell'ordine.

Il costo per le spese di spedizione dei prodotti acquistati è da intendersi IVA esclusa e viene calcolato automaticamente per ciascun ordine.

Nel caso di spedizione con corriere, in base alla relativa destinazione indicata dal cliente e peso merce, verranno calcolate le spese di trasporto sulla base della convenzione stipulata tra la Venditrice e i corrieri.

Tali servizi, sia con "spedizione gratuita" che con "addebito successivo" sono sempre riferiti comunque a merce consegnata: piano terra, sponda camion in corrispondenza del numero civico del cliente.

Le spese di trasporto per le consegne della merce a mezzo corriere convenzionato saranno applicate secondo servizi e destinazioni:

- consegne ai piani/cantine; consegne in centri storici o ad indirizzi non accessibili con camion di linea di 12 mt; consegne espresse, urgenti, tassative, con appuntamento, consegne particolari;
- consegne in zone disagiate; zone impervie; isole minori; Venezia e Laguna.

10. Pagamento: modalità.

Sono ammesse le seguenti modalità di pagamento:

- contanti.
- consegna di un titolo.
- bonifico bancario.
- rateizzazione ri.ba.

Tutti i pagamenti dovranno rispettare gli accordi preventivamente presi con Grifoflex S.p.A. per il tramite degli agenti. In ogni caso:

- non sono accettati trattenute e/o arrotondamenti a nessun titolo;
- l'insolvenza provoca l'addebito di ogni spesa e la sospensione di eventuali ordini in corso;
- in caso di ritardato pagamento, l'acquirente si obbliga al pagamento degli interessi e degli oneri accessori.

11. Ritardi nei pagamenti: Salvo diversamente specificato dal presente contratto e dagli accordi intrapresi tra Grifoflex S.p.A. e il cliente, per i ritardi nel pagamento derivanti dall'inadempienza creditoria, si applicheranno interessi di mora nella misura pari all'interesse legale in vigore alla data di scadenza del credito con una maggiorazione pari a 7 punti percentuale e per la quale l'azienda emetterà regolare nota di debito.

12. Consegna della merce & controllo: Al momento della consegna della merce, prima di sottoscrivere il documento di consegna che l'operatore che effettua la consegna chiederà di firmare, il Cliente è tenuto a verificare scrupolosamente:

- che il numero dei colli consegnati corrispondono a quanto indicato nel documento di consegna.
In caso di discordanza ritirare comunque la merce e riportare sul documento stesso, in maniera dettagliata, il numero dei colli effettivamente ritirati.
Detta discordanza deve essere comunicata immediatamente, via e-mail alla Venditrice.
- che l'imballo risulti integro (non bagnato, bucato, piegato o altro) e non alterato anche nei nastri di chiusura. In caso di evidenti danni ai prodotti non ancora ritirati, il cliente può rifiutare la consegna indicando sul documento di consegna il motivo del mancato ritiro e darne comunicazione immediata, via mail, alla Venditrice.

Ai fini della tutela di danni occulti causati da trasporto è opportuno comunque sempre riportare, sul documento di consegna la dicitura "si ritira la merce con riserva di controllo" anche se gli imballi risultano integri e senza nessuna alterazione.

Gli eventuali danni occulti rilevati, dovranno essere comunicati alla Venditrice, entro 5 (cinque) giorni dal ricevimento della merce, tramite lettera raccomandata con ricevuta di ritorno (vedi art. 14 diritto di sostituzione per danni causati da trasporti).

Eventuali danni agli imballi e ai prodotti o la mancata corrispondenza del numero dei pezzi/colli o delle indicazioni devono essere immediatamente contestati dal Cliente, che potrà contattare Grifoflex specificando l'ordine per il quale si sono verificati tali disguidi.

I prodotti saranno accompagnati dal documento di consegna ai fini del diritto di recesso.

Per l'emissione della fattura fanno fede le informazioni fornite dal Cliente. Nessuna variazione dei dati sarà possibile dopo l'emissione della fattura stessa.

Nessuna responsabilità, a qualsiasi titolo, potrà essere addebitata dal Cliente alla Venditrice in caso di ritardo nell'evasione dell'ordine o nella consegna dei prodotti oggetto dei contratti d'acquisto.

Giacenze: solo per le consegne a mezzo corriere convenzionato: In caso di mancata consegna, la merce rimarrà in giacenza a disposizione del cliente per un massimo di 5 giorni di calendario, dopodiché verrà ritornata al mittente. La Venditrice non si assume, per qualsiasi motivo, le eventuali spese di giacenza della merce né quelle relative al ritorno, che saranno a totale carico del cliente. A tale scopo è necessario che il cliente precisi, sul modulo dell'ORDINE DI ACQUISTO tutte le notizie richieste dalla Venditrice al fine di eliminare ulteriori costi aggiuntivi.

13. Dritto di sostituzione per danni causati da trasporti: Per esercitare tale diritto il Cliente, entro 5 (cinque) giorni dal ricevimento della merce deve provvedere ad inviare una mail indirizzata a: clienti@grifoflex.com, indicando il numero di documento di trasporto o della fattura, codice e quantità degli articoli difettati con i dettagli del difetto riscontrato. La Venditrice può richiedere al cliente l'invio, tramite e-mail, di eventuali foto digitali che evidenzino il danno vantato. Riscontrata la responsabilità del danno, la Venditrice comunicherà al Cliente, via e-mail, l'accettazione della sostituzione con i dettagli per il ritiro della fornitura contestata. La merce comunque deve essere restituita alla Venditrice negli imballi originali accuratamente sigillati indicando sulla confezione l'indirizzo di resa che verrà comunicato. Nel caso ciò non avvenisse, la Venditrice può rifiutare il ritiro e quindi la sostituzione del materiale.

Tutte le spese di trasporto per la sostituzione, sia quelle per il rientro della merce danneggiata che quelle per la sostituzione, sono a carico della Venditrice.

La sostituzione della merce avverrà nei tempi più brevi possibili.

Non si accettano in nessun caso resi di merci in contrassegno.

Ogni segnalazione che pervenga oltre i termini suindicati non sarà presa in considerazione.



CONDIZIONI GENERALI DI VENDITA

14. Garanzia per il consumatore: Il consumatore è titolare dei diritti previsti dal Decreto Legislativo, n. 24 del 2 febbraio 2002 recante attuazione della direttiva 1999/44/CE e poi confluito nel D.lgs. 06/09/2005, n. 206, G.U. 08/10/2005 (cd. Codice del Consumo) e successive modifiche.

I prodotti hanno garanzia, per difetti di conformità, per due anni dalla loro consegna.

La Venditrice garantisce che il bene venduto sia conforme alle caratteristiche dichiarate e consono all'uso per cui l'oggetto deve essere utilizzato.

Ai sensi dell'art. 1512 del codice civile il Venditore, inoltre, garantisce per un tempo determinato il buon funzionamento della cosa venduta ovvero in 3 anni a partire dalla data di produzione.

Eventuali vizi o difetti del funzionamento del prodotto consegnato rispetto a quanto pattuito, sotto pena di decadenza, devono essere denunciati dal cliente al venditore entro 30 (trenta) giorni dalla scoperta.

L'azione si prescrive in sei mesi dalla scoperta dei vizi o difetti del funzionamento; mentre il termine per la denuncia dei vizi e/o difetti del bene che risultano apparenti, decorre dal giorno della consegna dei prodotti.

La garanzia è esclusa in caso di danni attribuibili ad un anomalo utilizzo del prodotto da parte dell'acquirente o da condizioni ambientali di localizzazione del bene acquistato quali, a titolo esemplificativo ma non esaustivo, elevato tasso di umidità del locale, surriscaldamento della stanza, temperature e condizioni atmosferiche eccezionali, inusuali ovvero da usi impropri fatti dall'acquirente come cattiva manutenzione (pulizia con prodotti o mezzi impropri) o per un utilizzo non adeguato alle caratteristiche per cui l'oggetto deve essere utilizzato.

La Venditrice non garantisce la perfetta corrispondenza dei colori riportati sul sito nella sezione "cartelle colori" a quelli originali.

Questo non costituisce motivo di contestazione per difetto di conformità.

Per esercitare tale diritto il cliente deve documentare, tramite lettera raccomandata con ricevuta di ritorno da inviare a: "Grifoflex S.p.A." - Via Teodoro Coletti, n. 8 - Z.I., Loc. Torre Sapienza 06055 Marsciano (PG) nei termini sopra previsti, i difetti di conformità riscontrati, di rimettere, su nostra richiesta, via e-mail, eventuali foto digitali o se necessario, a richiesta della venditrice, provvedere addirittura alla spedizione dell'oggetto difettoso.

Questo permetterà alla Venditrice di stabilire se il difetto riscontrato è attribuibile a problemi produttivi (vizi di conformità), e in questo caso il materiale difettoso verrà riparato in via principale oppure sostituito del pezzo difettoso o, in alternativa sostituito a fronte della restituzione di quello difettoso.

Nel caso in cui la Venditrice stabilisca l'uso improprio del prodotto da parte del cliente, non sarà provveduto ad effettuare nessuna sostituzione gratuita.

Dopo il ricevimento di tale comunicazione e/o documentazione, la Venditrice provvederà entro 10 (dieci) giorni lavorativi, a comunicare le sue decisioni dando l'autorizzazione, o meno, al rientro del materiale difettoso, con l'eventuale spedizione, via e-mail, di un documento che dovrà essere allegato alla merce da ritornare. Il materiale dovrà essere inviato all'indirizzo che sarà comunicato.

La sostituzione, sarà effettuata entro il più breve tempo possibile. Le relative spese di trasporto per la sostituzione, sia quelle per il rientro della merce che quelle per la sostituzione, sono a carico della Venditrice.

15. Diritto di recesso: reso merce. L'accettazione di modifiche o annullamenti di ordine, essendo questo automaticamente accettato - come si evince anche dal punto 3 delle Condizioni Particolari di Vendita - è facoltà riservata a Grifoflex S.p.A. in base allo stato di avanzamento dello stesso.

Nel caso di ordine già in lavorazione, verrà sempre addebitato un rimborso pari al:

- 30% del valore dell'ordine quando la modifica consente il recupero del materiale usato;
- 50% del valore dell'ordine stesso in caso di annullamento o modifica che non consente il riutilizzo del materiale.

La sostanziale integrità del bene e dell'imballo del bene stesso da restituire, il documento di consegna del bene, la fattura relativa al bene e il modulo di recesso debitamente compilato e completo dei relativi documenti richiesti, sono condizioni essenziali per l'esercizio della facoltà di reso delle merci.

16. Clausola penale: In caso di inadempimento del cliente, quest'ultimo dovrà pagare alla Grifoflex S.p.A., a titolo di risarcimento danno e fatto salvo il risarcimento dell'eventuale ulteriore danno ai sensi dell'art. 1382 del codice civile.

16. Informazioni per il trattamento dei dati personali: Con la compilazione del modulo di registrazione o di ordine, il Cliente autorizza al trattamento dei dati personali, ai sensi dell'art. 13 GDPR - Regolamento (UE) 2016/679, previa visione di informativa dettagliata in ultima pagina o disponibile nel sito internet della Grifoflex S.p.A. alla sezione privacy. Il trattamento, la conservazione, la trasmissione dei dati personali avviene con l'osservanza di ogni misura cautelativa, che ne garantisce la sicurezza e la riservatezza, in conformità a quanto previsto dal GDPR, al solo scopo di poter efficacemente adempiere agli obblighi previsti dalle norme di legge, civilistiche e fiscali connessi all'attività economica dell'azienda derivanti dall'esecuzione dei contratti.

Il cliente ha pertanto facoltà a Grifoflex S.p.A. di comunicare i propri dati personali a terzi per fini statistici, di tutela e gestione del credito, mediante la consultazione, l'elaborazione, il raffronto, l'interconnessione e la comunicazione degli stessi a fini di tutela del credito.

Il titolare del trattamento dei dati personali è "Grifoflex S.p.A., Via Teodoro Coletti, n. 8 - Z.I. Loc. Torre Sapienza 06055 Marsciano (PG) email privacy@grifoflex.it

17. Comunicazioni e reclami: Tutte le comunicazioni o gli eventuali reclami del Cliente nei confronti di Grifoflex relativamente ai Contratti d'Acquisto e agli ordini richiesti dovranno essere comunicati esclusivamente tramite mail o fax alla Venditrice.

18. Legge applicabile: Per quanti non espressamente pattuito saranno applicate le norme previste dalla legge italiana e alla normativa prevista dal Codice Civile e dal D. Lgs. n. 205/06 (c.d. Codice del Consumo).

19. Foro competente: Ogni controversia relativa all'applicazione, esecuzione, interpretazione o violazione delle norme di acquisto effettuate "On Line" attraverso la piattaforma "E-Order" effettuate dalla "Grifoflex S.p.A." è sottoposta alla giurisdizione italiana.

Le parti convengono espressamente che ogni controversia relativa all'interpretazione ed esecuzione delle norme d'acquisto sarà di esclusiva competenza del Foro di Spoleto.

20. Diritti di proprietà intellettuale: Tutti i marchi (registrati e non), come pure ogni e qualsiasi opera dell'ingegno, segno distintivo o denominazione, immagine, fotografia, testo scritto o grafico e più in generale qualsiasi altro bene immateriale protetto dalle leggi e dalle convenzioni internazionali in materia di proprietà intellettuale e proprietà industriale, riprodotto sul Sito o sui Cataloghi e Listino prezzi restano di esclusiva proprietà di Grifoflex S.p.A. e/o dei suoi danti causa, a favore dei quali sono riservati, in via esclusiva, tutti i relativi diritti.

21. Disposizioni finali: L'invalidità in tutto o in parte di singole disposizioni delle presenti Condizioni Generali di Vendita non inficia la validità delle restanti previsioni.

Le presenti Condizioni Generali di Vendita sono redatte in duplice lingua italiana e inglese. In caso si sorgessero dubbi interpretativi prevarrà la versione in italiano.

Ai sensi e per gli effetti degli articoli 1341 e 1342 del Codice Civile italiano l'Acquirente approva specificamente le disposizioni qui di seguito richiamate: Art. 1 - Disposizioni generali di vendita: oggetto; Art. 5 - Prezzi; Art. 7 - Spedizioni; Art. 8 - Trasporto; Art. 10 - Pagamento - Modalità; Art. 11 - Ritardi nei pagamenti; 12 - Consegna della merce - controllo; Art. 17 - Clausola Penale; Art. 18 - Informazioni per il trattamento dei dati personali; Art. 20 - Legge applicabile; Art. 21 - Foro competente.



NOTE INFOMATIVE

IL RALLENTATORE VISCODINAMICO

È un dispositivo che, applicato all'interno del rullo avvolgitore, si oppone all'azione della molla, riducendo la velocità di risalita della barra maniglia. È di tipo "viscodinamico" perchè l'azione frenante è dovuta ad uno speciale grasso silconico.

La quantità di tale grasso determina la "durezza" del rallentatore: pur essendo dosato con strumenti di precisione, **la velocità di ritorno delle barre maniglie di due zanzariere vicine non potrà mai avvenire alla stessa velocità.** Ciò non potrà essere motivo di contestazione da parte nè del Cliente, nè dell'utilizzatore finale.

Il rallentatore è consigliato anche nelle versioni a scomparsa laterale della rete: non sarà più necessario accompagnare la barra maniglia fino a completo avvolgimento, ma basterà sganciare e lasciar andare la barra maniglia liberamente.

Con la Direttiva 2001/95/CE, relativa alla sicurezza generale dei prodotti, l'Unione Europea mira a garantire un elevato livello di sicurezza dei consumatori quando acquistano merci in vendita in Europa.

In poche parole, la Direttiva richiede alle aziende di garantire che gli articoli in vendita siano sicuri e di intraprendere azioni correttive quando viene riscontrato il contrario.

Riassumendo la legislazione in vigore possiamo distinguere gli obblighi del produttore (cioè il fabbricante del prodotto) da quelli del distributore (colui che vende e la cui attività non incide sulle caratteristiche del prodotto).

Il Produttore deve:

- immettere sul mercato esclusivamente prodotti sicuri;
- fornire al consumatore informazioni utili alla valutazione dei pericoli connessi con l'impiego;
- adottare misure per consentire l'individuazione dei pericoli;
- ritirare dal mercato prodotti non sicuri;
- comunicare ai distributori l'esito dei controlli sui prodotti risultati non sicuri.

Il distributore è tenuto a:

- non distribuire prodotti di cui si possa conoscere la pericolosità anche sulla base della propria qualità di operatore professionale;
- favorire il controllo della sicurezza del prodotto, fornendo informazioni al produttore ed alle autorità competenti sui rischi derivanti dall'uso del prodotto.

In linea con quanto sopra, Grifoflex S.p.A. informa tutti i propri Clienti che i modelli a molla con altezza superiore a 1900 mm, pur essendo perfettamente funzionanti e privi di rischi, sono sconsigliate se il loro impiego avviene per la protezione porte finestra. La carica della molla di richiamo, in funzione proprio dell'altezza e della quantità di rete da arrotolare, è maggiore: ciò determina, specialmente nella corsa iniziale, una maggiore velocità di risalita della barra maniglia (terminale in alluminio) che può essere pericolosa in caso di urto o sfondamento, specialmente per chi ha in casa, bambini, anziani o infermi.

Allo scopo di prevenire incidenti, non potendo verificare dove vengono installate, Grifoflex S.p.a. ha deciso che in tutte le zanzariere a molla, con raccolta superiore, con altezza superiore a 1900 mm verrà applicato il rallentatore viscodinamico (per il supplemento vedere nel Listino).

Grifoflex S.p.A. consiglia di utilizzare per porte finestra sistemi di richiamo a catenella o a scomparsa laterale.

Con questa informativa Grifoflex S.p.A. declina ogni responsabilità civile o penale derivanti da qualsiasi incidente provocato da tali prodotti avendo preventivamente informato i Distributori della pericolosità del prodotto in caso di uso improprio.

I DISEGNI TECNICI

Le foto ed i disegni tecnici dei prodotti hanno valore orientativo. Grifoflex S.p.a. può apportare modifiche parziali o totali ai prodotti, anche senza preavviso, declinando ogni responsabilità su eventuali dati inesatti e senza che ciò possa costituire motivo di contestazione.

Le quote indicate nelle varie sezioni sono suscettibili di variazioni dovute sia alle tolleranze di estrusione sia a possibili modifiche apportabili ai profilati.

I disegni e le immagini sono di proprietà di Grifoflex S.p.A. e NON possono essere duplicati nè riprodotti senza autorizzazione dell'Azienda.

Tutte le quote sono indicate in millimetri. ove non indicato si deve ritenere l'utilizzo della stessa unità di misura.

PREZZI E MINIMO DI FATTURAZIONE

Tutti i prezzi si intendono IVA esclusa (salvo errori di stampa e/o omissioni - i prezzi possono subire variazioni in caso di errori tipografici, modifiche alle leggi fiscali, aumenti significativi delle materie prime).

I prodotti venduti al metro quadrato hanno un prezzo di vendita minimo il cui valore è pari alla superficie minima addebitabile (il minimo fatturazione) per il prezzo al metro quadrato: ogni qualvolta la superficie del prodotto è inferiore al minimo fatturazione, verrà addebitato tale valore.

Per superfici maggiori si procederà al calcolo:
prezzo di vendita = superficie x prezzo al mq.

Nel Listino è sempre specificato se trattasi di prezzi al metro quadrato (€/mq) o unitari (€/cad).

CASSONETTO STANDARD

La misura considerata 'standard' del cassonetto è indicata in grassetto all'interno della tabella dei 'vincoli dimensionali'.



INFORMATIVA CLIENTI

EX ART.13 REGOLAMENTO UE 2016/679

Gentile Cliente,

di seguito le forniamo alcune informazioni che è necessario portare alla sua conoscenza, non solo per ottemperare agli obblighi di legge, ma anche perché la trasparenza e la correttezza nei confronti degli interessati è parte fondante della nostra attività.

Il Titolare del Trattamento dei suoi dati personali è Grifoflex S.p.A., responsabile nei suoi confronti del legittimo e corretto uso dei suoi dati personali e che potrà contattare per qualsiasi informazione o richiesta ai seguenti recapiti:

Sede: LOC. TORRE SAPIENZA VIA TEODORO COLETTI, 8 - 06055 MARSCIANO PG, IT

Partita Iva: 00250410545

Email: amministrazione@grifoflex.it

Telefono: (+39) 0758732311

Natura dei dati raccolti: I dati raccolti sono inerenti essenzialmente a: Codice fiscale ed altri numeri di identificazione personale; Nominativo, indirizzo o altri elementi di identificazione personale; Dati di contatto (numero di telefono, e-mail, ecc.), dati relativi all'attività economica commerciale (ordini solvibilità dati bancari e finanziari dati contabili e fiscali)

Finalità del trattamento e base giuridica: Il trattamento dei suoi dati è finalizzato unicamente a:

- a) Esecuzione di adempimenti connessi alla fase contrattuale e pre-contrattuale
- b) Adempimenti di obblighi previsti dalle norme di legge, dalla normativa comunitaria, da norme civilistiche e fiscali;
- c) Gestione organizzativa del contratto
- d) Tutela dei diritti contrattuali

La base giuridica del trattamento è l'esecuzione del contratto ed obblighi legali.

e) Per inviare messaggi promozionali, newsletter, e aggiornamenti su tariffe offerte inerenti i servizi e prodotti venduti dalla Grifoflex S.p.A.

La base giuridica del trattamento è il consenso.

Categorie di destinatari: I suoi dati possono essere comunicati solo per il conseguimento delle finalità sopra riportate alle seguenti categorie di destinatari:

- Studi legali, Consulenti esterni al fine di far valere un diritto in sede giudiziale, liberi professionisti in forma singola o associata,
- Banche e istituti di credito,
- Società e imprese (società che gestiscono il sistema informatico, web agency, società per invio newsletter, aziende operanti nel campo della logistica, etc.), Agenti, subagenti;
- Società che svolgono servizi societari, finanziari (attività di gestione del credito, assicurazione del credito commerciale, riassicurazione, informazione, recupero crediti, assicurazione cauzioni, attività di factoring e finanziamento);
- Soggetti designati al trattamento;

Periodo di conservazione dei dati: La durata del trattamento è determinata come segue: termini di cancellazione correlati alla gestione amministrativa contabile. Tenuta per 10 anni dalla data dell'ultima transazione economica per le finalità a), b), c), d), riportate nel punto finalità del trattamento. Per le finalità di cui al punto e) I dati forniti verranno conservati fino a richiesta di revoca del consenso.



Dove trattiamo i suoi dati personali e come: Il trattamento dei suoi dati personali avverrà sia in formato elettronico sia cartaceo. Il trattamento sarà, tuttavia, effettuato prevalentemente con strumenti informatici e comunque con l'osservanza delle misure minime cautelative della sicurezza e riservatezza dei dati. In particolare, sono state attuate misure di sicurezza tecniche, informatiche, organizzative, logistiche e procedurali al fine di prevenire la perdita, l'uso illecito o non pertinente dei dati e l'accesso agli stessi senza autorizzazione.

Il Titolare del trattamento non trasferisce i dati personali al di fuori dello Spazio Economico Europeo.

Il Titolare, tuttavia, si riserva la possibilità di utilizzare servizi in cloud; nel qual caso, i fornitori dei servizi saranno selezionati tra coloro che forniscono garanzie adeguate nel rispetto della normativa applicabile vigente.

Resta in ogni caso inteso che il Titolare, ove si rendesse necessario, avrà facoltà di spostare i server anche extra-UE. In tal caso, il Titolare assicura sin d'ora che il trasferimento dei dati extra-UE avverrà in conformità alle disposizioni di legge applicabili.

Diritti dell'interessato: La informiamo che in merito al trattamento dei Suoi dati personali potrà esercitare i seguenti diritti:

- Diritto di ottenere l'accesso ai Suoi dati personali: potrai contattarci per conoscere se i Suoi dati personali sono oggetto di trattamento e le informazioni di legge sul trattamento;
- Diritto di rettifica ottenere la correzione dei Suoi dati personali inesatti o l'integrazione di quelli incompleti;
- Diritto alla cancellazione/oblio: ottenere la cancellazione dei Suoi dati personali, nelle ipotesi previste dalla legge;
- Diritto alla limitazione del trattamento: ottenere la sottoposizione dei Suoi dati personali alla sola conservazione, con esclusione di altre attività, nelle ipotesi previste dalla legge;
- Diritto alla portabilità: ottenere i Suoi dati personali in un formato strutturato, di uso comune e leggibile da dispositivo automatico ed ottenerne, altresì, la trasmissione diretta ad altro titolare del trattamento, nelle ipotesi previste dalla legge;
- Diritto di opporsi: diritto di far cessare ulteriore trattamento dei dati personali per motivi connessi alla Sua situazione particolare, salva prevalenza dei nostri motivi legittimi cogenti, nelle ipotesi previste dalla legge;
- Diritto di revocare il consenso: diritto di revocare in qualsiasi momento il consenso per i casi in cui il trattamento sia basato sul consenso.

Per esercitare i diritti suddetti potrà utilizzare i contatti del Titolare forniti nella presente Informativa oppure scrivere direttamente al seguente indirizzo di posta elettronica privacy@grifoflex.it. La informiamo, altresì, del Suo diritto a promuovere Reclamo avanti all'Autorità Garante per la protezione dei dati personali competente.

Obbligo di conferimento dei dati: Lei ha l'obbligo contrattuale di fornire i suoi dati per quanto riguarda le finalità a), b), c), d), l'assenza dei quali è da considerare una violazione delle clausole ivi contenute.

La conoscenza dei suoi dati personali è requisito necessario per la conclusione del contratto e non sarà possibile procedere alla sua stipula in assenza di essi.

Per la finalità riportata al punto e), il conferimento dei dati è facoltativo il mancato conferimento non le consentirà di ricevere i ns. messaggi promozionali, Aggiornamenti tariffe, e aggiornamenti sulle offerte relative ai prodotti della Grifoflex S.p.A., ma non inficerà in alcun modo sul regolare svolgimento del contratto.



CAMPIONARIO

FASCIA A



Argento
ossidato



Bronzo



Bronzo
antico



Ral 9016
opaco



Ral 9010
opaco



Ral 9001
opaco



Ral 1013
opaco



Ral 6005
opaco



Ral 7016
opaco



Ral 7035
opaco



Ral 8017
opaco



Ral 9005
opaco



Testa
di moro



FASCIA B



Argento
verniciato



Ferro
micaceo scuro



Marrone
Grinz



Ral 7001
textura



Marrone
silice



Grigio
marmo



Verde
silice



Mars
Sablè



Noce Fiamma
PKA2



Noce
PKA3



Douglas
PKA10



Noce Francia
PKA16



Winchester
PKA70



Rovere
Scuro



Rovere
8



Noce
PKV4 R



Pino
PKV9 R



Castagno
PKV12 R



Renolit
PKV22 R

FASCIA C



A

ITÁ

V



grifho.com



TUTTA LA QUALITÀ CHE VOLEVI



GRIFOFLEX S.P.A.
REA Perugia n°174003
Reg. Impresa Perugia
P. IVA 0025041 054 5

ITALIA
Via T. Coletti, 8
06055 Marsciano PG

TUNISIA
Rue De La Chimie, 18
2033 Megrine TN



GRIFHO.COM